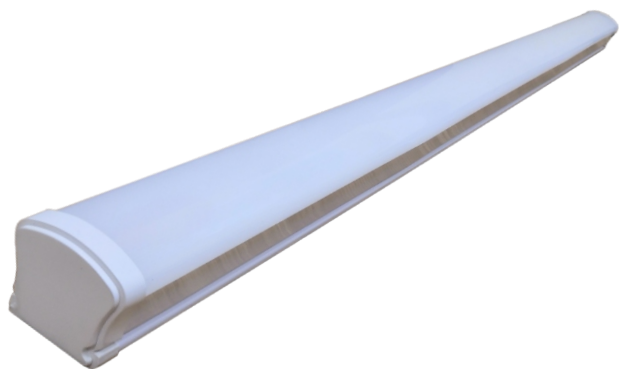




СВЕТИЛЬНИК СВЕТОДИОДНЫЙ



РУКОВОДСТВО ПО ЭКСПЛУАТАЦИИ



SkatLED LN-1240 (с БАП)

ТЕХНИЧЕСКИЕ ХАРАКТЕРИСТИКИ

Таблица 1

№ п/п	Наименование параметра	Значение параметра
1	Напряжение питающей сети ~220 В, частотой 50 Гц с пределами изменения, В	176...265
2	Номинальная потребляемая мощность, Вт	40
3	Коэффициент мощности, cos φ	0,97
4	Световой поток, лм	3400
5	Световой поток в аварийном режиме, лм	1050
6	Время работы в аварийном режиме*, мин	60...90
7	Цветовая температура, К	5500
8	Класс светораспределения	П
9	Кривая силы света	Д
10	Степень защиты оболочкой по ГОСТ 14254-2015	IP65
11	Диапазон рабочих температур, С°	от -20 до +40
12	Габаритные размеры, мм	1210x65x50
13	Габаритные размеры упаковки, мм	1250x110x80
14	Масса светильника, нетто, кг	0,65

* - зависит от уровня заряда аккумуляторной батареи.

Изготовитель вправе изменять конструкцию и характеристики светильника, направляя свои усилия на увеличение эффективности и надёжности светильника.

МЕРЫ БЕЗОПАСНОСТИ

- ⚠ Перед установкой и подключением светильника, необходимо изучить данное руководство, несоблюдение рекомендаций которого может привести к потере работоспособности изделия и утрате гарантийных обязательств.
- ⚠ Монтаж и демонтаж светодиодного светильника SkatLED LN-1240 (с БАП) (далее по тексту: светильник) должен производиться квалифицированным специалистом.
- ⚠ Монтаж и обслуживание изделия производить при полном отключении сети 220 В.
- ⚠ Провода, подводящие сетевое напряжение должны иметь двойную изоляцию и сечение не менее 0,5мм².
- ⚠ Обслуживание и ремонт осуществляется только в специализированных сервисных центрах.
- ⚠ При транспортировке изделия при отрицательных температурах перед подключением его необходимо выдержать при комнатной температуре не менее 4 часов.

УСЛОВИЯ ЭКСПЛУАТАЦИИ

- напряжение питающей сети 220 В, 50 Гц;
- температура окружающей среды от -20 °С до +40 °С.

НАЗНАЧЕНИЕ ИЗДЕЛИЯ

Светодиодный светильник SkatLED LN-1240 (с БАП) предназначен для освещения магазинов, офисных, административных, промышленных, производственных и складских объектов. Имеет 2 режима работы, обычный и аварийный (от аккумулятора).

Изделие обеспечивает:

- равномерную засветку помещения;
- отсутствие мерцания;
- удобство и простоту обслуживания и эксплуатации.
- обеспечивает отсутствие дискомфорта от случайного взгляда на светодиоды светильника.

2

КОМПЛЕКТ ПОСТАВКИ

Наименование	Количество
Светильник светодиодный SkatLED LN-1240 (с БАП)	1 шт.
Руководство по эксплуатации	1 шт.
Тара упаковочная	1 шт.

УСТРОЙСТВО И РАБОТА ИЗДЕЛИЯ КРАТКОЕ ОПИСАНИЕ КОНСТРУКЦИИ

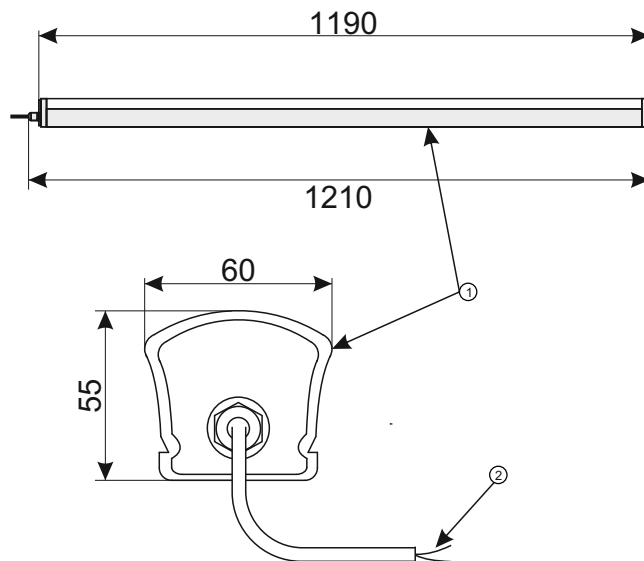


Рисунок 1 — Общий вид изделия

- 1 — светодиодный светильник SkatLED LN-1240 (с БАП);
- 2 — выводы для подключения сетевого напряжения электропитания ~220В, 50Гц.

ОПИСАНИЕ РАБОТЫ

Светильник изготовлен с применением светодиодов белого цвета свечения.

Конструктивно светильник состоит из корпуса, выполненного из специального пластика, на задней стенке которого расположена плата со светодиодами, которая закрыта матовым рассеивателем. В светильнике установлена аккумуляторная батарея.

Работа светильника происходит следующим образом: при подключении светильника к питающей сети переменного тока последний преобразуется элементами блока питания в постоянный ток, который, проходя через светодиоды, вызывает их свечение.

Выделяющееся при работе светодиодов небольшое количество тепла рассеивается через корпус светильника.

УСТАНОВКА

Светильник SkatLED LN-1240 (с БАП) является накладным. Может крепиться как на стене, так и на потолке.

ПОДКЛЮЧЕНИЕ

Подключение изделия должно производиться при отключенном сетевом напряжении в следующей последовательности:

- Подключить светодиодный светильник к источнику сетевого напряжения ~220В, 50 Гц;
- **Обязательно соблюсти полярность при подключении проводов;**
- Убедиться в надежном креплении проводов.

Подключение производить согласно схеме приведенной на рисунке 2.

Для правильной работы светильника, он должен использоваться в качестве основного света, а в аварийный режим светильник переходит автоматически.

При пропадании напряжения питающей сети устройство управления светильника замыкает электрическую схему через прибор, подключенный параллельно на тот же фазный провод. В качестве подключаемого прибора, может использоваться любая лампа или светильник (не аварийного назначения). Также, может использоваться любое другое электрооборудование (бытовое, промышленное и прочее).

5

ПОДГОТОВКА К РАБОТЕ

Проверьте правильность подключения изделия (см. раздел «ПОДКЛЮЧЕНИЕ»).

- Подать сетевое напряжение электропитания (сетевой выключатель светильника должен находиться в выключенном положении).
- Включить светильник выключателем, убедиться в его свечении.

ТЕХНИЧЕСКОЕ ОБСЛУЖИВАНИЕ

Эксплуатационное обслуживание светильника заключается в протирке его светящейся поверхности сухой мягкой тканью, по мере необходимости.

В случае возникновения неисправности необходимо сразу отключить светильник от питающей сети.

ЗАПРЕЩАЕТСЯ САМОСТОЯТЕЛЬНО ПРОИЗВОДИТЬ РЕМОНТ ИЛИ МОДИФИКАЦИЮ СВЕТИЛЬНИКА.

ГАРАНТИЙНЫЕ ОБЯЗАТЕЛЬСТВА

Срок службы — 15 лет с момента (даты) ввода в эксплуатацию или даты продажи. Если дата продажи или ввода в эксплуатацию не указаны, срок службы исчисляется с момента (даты) выпуска.

Предприятие-изготовитель гарантирует соответствие заявленным параметрам при соблюдении потребителем условий эксплуатации.

При наличии внешних повреждений корпуса и следов вмешательства в конструкцию гарантийное обслуживание не производится.

Гарантийное обслуживание производится предприятием-изготовителем.

7

Если требуется подключить несколько светильников от одного выключателя, то подключение необходимо осуществлять по схеме изображенной на рисунке 3. При таком подключении в линии должен быть как минимум один прибор или светильник отличающийся от аварийного.

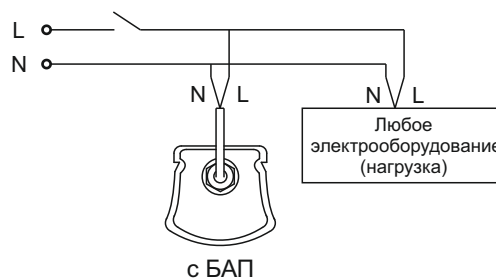


Рисунок 2 — Схема подключения светильника

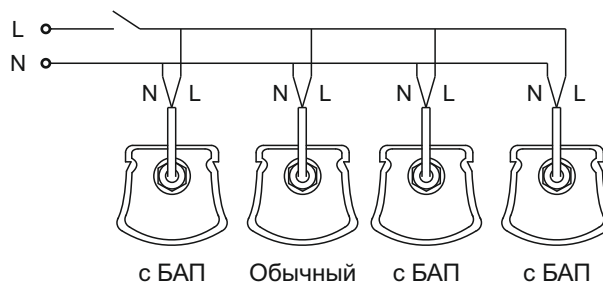


Рисунок 3 — Схема подключения нескольких светильников с БАП

При помощи выключателя вы можете включать/выключать светильник независимо от наличия сетевого напряжения.

6

СВИДЕТЕЛЬСТВО О ПРИЕМКЕ

Наименование:
Светильник светодиодный «SkatLED LN-1240 (с БАП)»

Заводской номер _____
Количество светильников _____
Дата выпуска « ____ » _____ 20__ г. соответствует требованиям конструкторской документации, государственных стандартов и признан годным к эксплуатации.
Штамп службы
контроля качества

ОТМЕТКИ ПРОДАВЦА

Продавец: _____
Дата продажи: « ____ » _____ 20__ г. М.П.

ОТМЕТКИ О ВВОДЕ В ЭКСПЛУАТАЦИЮ

Монтажная организация: _____
Дата ввода в эксплуатацию: « ____ » _____ 20__ г. М.П.

изготовитель
БАСТИОН
а/я 7532, Ростов-на-Дону, 344018
(863) 203-58-30

отдел продаж:
344038 г. Ростов-на-Дону,
ул. Ларина, д. 2а, оф. 109

bast.ru — основной сайт
skatled.ru — светодиодное освещение
teplo.bast.ru — для тепла и комфорта
dom.bast.ru — решения для дома
skat-ups.ru — интернет-магазин

тех. поддержка: led@bast.ru
горячая линия: 8-800-250-57-38