



## СВЕТИЛЬНИК СВЕТОДИОДНЫЙ



### РУКОВОДСТВО ПО ЭКСПЛУАТАЦИИ



## SkatLED M-200U

### ТЕХНИЧЕСКИЕ ХАРАКТЕРИСТИКИ

Таблица 1

№ п/п	Наименование параметра	Значение параметра
1	Напряжение питающей сети ~220 В, частотой 50 Гц с пределами изменения, В	<b>110...265</b>
2	Номинальная потребляемая мощность, Вт	<b>200</b>
3	Коэффициент мощности, cos φ	<b>0,95</b>
4	Световой поток, лм	<b>20500</b>
5	Цветовая температура, К	<b>5500</b>
6	Класс светораспределения	<b>П</b>
7	Кривая силы света	<b>Д</b>
8	Степень защиты оболочкой по ГОСТ 14254-2015	<b>IP66</b>
9	Диапазон рабочих температур, С°	<b>от -40 до +40</b>
10	Габаритные размеры, мм	<b>345x345x185</b>
11	Габаритные размеры упаковки, мм	<b>415x415x200</b>
12	Масса светильника, нетто, кг	<b>6,24</b>

*Благодарим Вас за выбор нашего  
светодиодного светильника SkatLED M-200U.  
Перед эксплуатацией ознакомьтесь  
с настоящим руководством.*

### МЕРЫ БЕЗОПАСНОСТИ

- ⚠ Перед установкой и подключением светильника, необходимо изучить данное руководство, несоблюдение рекомендаций которого может привести к потере работоспособности изделия и утрате гарантийных обязательств.
- ⚠ Монтаж и демонтаж светодиодного светильника SkatLED M-200U (далее по тексту: светильник) должен производиться квалифицированным специалистом.
- ⚠ Монтаж и обслуживание изделия производить при полном отключении сети 220 В.
- ⚠ Провода, подводящие сетевое напряжение должны иметь двойную изоляцию и сечение не менее 0,5мм<sup>2</sup>.
- ⚠ Обслуживание и ремонт осуществляется только в специализированных сервисных центрах.
- ⚠ При транспортировке изделия при отрицательных температурах перед подключением его необходимо выдержать при комнатной температуре не менее 4 часов.

### УСЛОВИЯ ЭКСПЛУАТАЦИИ

- напряжение питающей сети 220 В, 50 Гц;
- температура окружающей среды от -40 °С до +40 °С;
- относительная влажность воздуха до 80% при температуре +25°С.

### НАЗНАЧЕНИЕ ИЗДЕЛИЯ

Светодиодный светильник SkatLED M-200U предназначен для освещения промышленных, производственных и складских объектов.

Изделие обеспечивает:

- равномерную засветку помещения;
- отсутствие мерцания;
- удобство и простоту обслуживания и эксплуатации.

### КОМПЛЕКТ ПОСТАВКИ

Наименование	Количество
Светильник светодиодный SkatLED M-200U	1 шт.
Руководство по эксплуатации	1 шт.
Комплект крепежа	1 компл.
Тара упаковочная	1 шт.

### УСТРОЙСТВО И РАБОТА ИЗДЕЛИЯ КРАТКОЕ ОПИСАНИЕ КОНСТРУКЦИИ

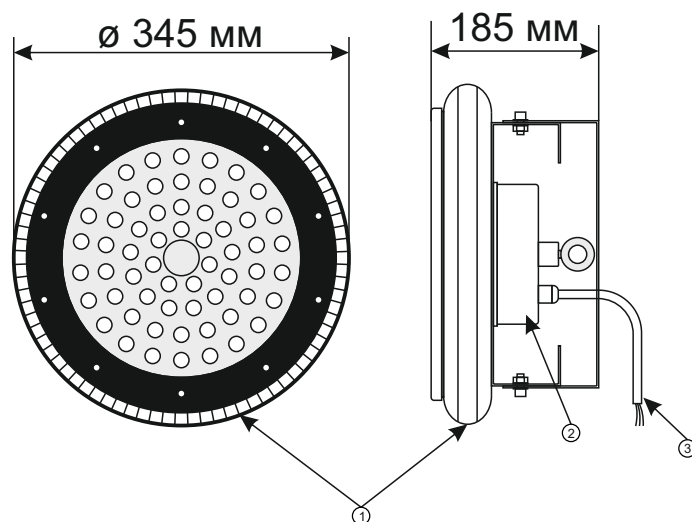


Рисунок 1 — Общий вид изделия

- 1 — светодиодный светильник SkatLED M-200U;
- 2 — блок питания;
- 3 — выводы для подключения сетевого напряжения электропитания ~220В, 50Гц.

## ОПИСАНИЕ РАБОТЫ

Светильник изготовлен с применением светодиодов белого цвета свечения.

Конструктивно светильник состоит из корпуса, выполненного из коррозионностойкого алюминия, на задней стенке которого расположена плата со светодиодами, которая закрыта прозрачным рассеивателем.

Работа светильника происходит следующим образом: при подключении светильника к питающей сети переменного тока последний преобразуется элементами блока питания в постоянный ток, который, проходя через светодиоды, вызывает их свечение.

Выделяющееся при работе светодиодов небольшое количество тепла рассеивается через корпус светильника.

## УСТАНОВКА

Светильник SkatLED M-200U может быть как накладным, так и подвесным. При накладном варианте установки, светильник крепится на лире (рис. 2). В случае подвеса светильника используется рым-болт (рис. 2).

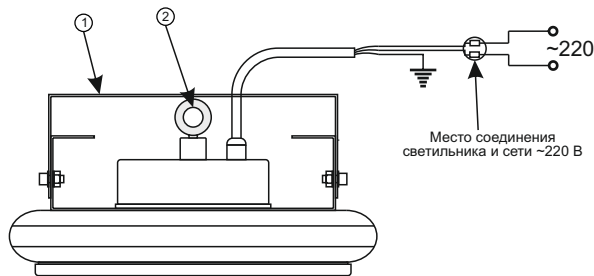


Рисунок 2 — Схема подключения изделия

1 — лира;  
2 — рым-болт;

5

## ГАРАНТИЙНЫЕ ОБЯЗАТЕЛЬСТВА

**Срок гарантии устанавливается 3 года** со дня продажи. Если дата продажи не указана, срок гарантии исчисляется с момента (даты) выпуска.

**Срок службы — 15 лет** с момента (даты) ввода в эксплуатацию или даты продажи. Если дата продажи или ввода в эксплуатацию не указаны, срок службы исчисляется с момента (даты) выпуска.

Предприятие-изготовитель гарантирует соответствие заявленным параметрам при соблюдении потребителем условий эксплуатации.

При наличии внешних повреждений корпуса и следов вмешательства в конструкцию гарантийное обслуживание не производится.

Гарантийное обслуживание производится предприятием-изготовителем.

7

## ПОДКЛЮЧЕНИЕ

Подключение изделия должно производиться при отключенном сетевом напряжении в следующей последовательности (см. рисунок 2):

- Подключить светодиодный светильник к источнику сетевого напряжения ~220В, 50 Гц;
- Убедиться в надежном креплении проводов.

## ПОДГОТОВКА К РАБОТЕ

Проверьте правильность подключения изделия (см. раздел «ПОДКЛЮЧЕНИЕ»).

- Подать сетевое напряжение электропитания (сетевой выключатель светильника должен находиться в выключенном положении).
- Включить светильник выключателем, убедиться в его свечении.

## ТЕХНИЧЕСКОЕ ОБСЛУЖИВАНИЕ

Эксплуатационное обслуживание светильника заключается в протирке его светящейся поверхности сухой мягкой тканью, по мере необходимости.

В случае возникновения неисправности необходимо сразу отключить светильник от питающей сети.

**ЗАПРЕЩАЕТСЯ САМОСТОЯТЕЛЬНО ПРОИЗВОДИТЬ РЕМОНТ ИЛИ МОДИФИКАЦИЮ СВЕТИЛЬНИКА.**

6

## СВИДЕТЕЛЬСТВО О ПРИЕМКЕ

Наименование:

Светильник светодиодный «SkatLED M-200U»

Заводской номер \_\_\_\_\_

Дата выпуска « \_\_\_\_ » \_\_\_\_\_ 20\_\_ г. соответствует требованиям конструкторской документации, государственных стандартов и признан годным к эксплуатации.

Штамп службы  
контроля качества

## ОТМЕТКИ ПРОДАВЦА

Продавец: \_\_\_\_\_

Дата продажи: « \_\_\_\_ » \_\_\_\_\_ 20\_\_ г. М.П.

## ОТМЕТКИ О ВВОДЕ В ЭКСПЛУАТАЦИЮ

Монтажная организация: \_\_\_\_\_

Дата ввода в эксплуатацию: « \_\_\_\_ » \_\_\_\_\_ 20\_\_ г. М.П.

**изготовитель**  
**БАСТИОН**  
а/я 7532, Ростов-на-Дону, 344018  
(863) 203-58-30

**отдел продаж:**  
344038 г. Ростов-на-Дону,  
ул. Ларина, д. 2а, оф. 109

bast.ru — основной сайт  
skatled.ru — светодиодное освещение  
teplo.bast.ru — для тепла и комфорта  
dom.bast.ru — решения для дома  
skat-ups.ru — интернет-магазин

**тех. поддержка:** led@bast.ru  
**горячая линия:** 8-800-505-63-48