



*Благодарим Вас за выбор нашего
светодиодного светильника SkatLED LOD-40.
Перед эксплуатацией ознакомьтесь
с настоящим руководством.*

МЕРЫ БЕЗОПАСНОСТИ

- Перед установкой и подключением светильника, необходимо изучить данное руководство, несоблюдение рекомендаций которого может привести к потере работоспособности изделия и утрате гарантийных обязательств.
- Монтаж и демонтаж светодиодного светильника SkatLED LOD-40 (далее по тексту: светильник) должен производиться квалифицированным специалистом.
- Монтаж и обслуживание изделия производить при полном отключении сети 220 В.
- Провода, подводящие сетевое напряжение должны иметь двойную изоляцию и сечение не менее 0,75 мм².
- Обслуживание и ремонт осуществляется только в специализированных сервисных центрах.
- При транспортировке изделия при отрицательных температурах перед подключением его необходимо выдержать при комнатной температуре не менее 4 часов.

УСЛОВИЯ ЭКСПЛУАТАЦИИ

- напряжение питающей сети 220 В, 50 Гц;
- температура окружающей среды от -10 °С до +40 °С;
- относительная влажность воздуха до 80% при температуре +25 °С.

НАЗНАЧЕНИЕ ИЗДЕЛИЯ

Светодиодный светильник SkatLED LOD-40 предназначен для освещения офисных помещений.

Изделие обеспечивает:

- равномерную засветку помещения;
- отсутствие мерцания;
- удобство и простоту обслуживания и эксплуатации.
- обеспечивает отсутствие дискомфорта от случайного взгляда на светодиоды светильника.

Дата ввода в эксплуатацию: « _____ » _____ 20__ г. М.П.

ОТМЕТКИ О ВВОДЕ В ЭКСПЛУАТАЦИЮ

Дата продажи: « _____ » _____ 20__ г. М.П.

ОТМЕТКИ ПРОДАВЦА

Наименование: Светильник светодиодный «SkatLED LOD-40»
Заводской номер: _____
Количество светильников: _____
Дата выпуска « _____ » _____ 20__ г. соответствует требованиям и признан годным к эксплуатации.
Штамп службы контроля качества

СВИДЕТЕЛЬСТВО О ПРИЕМКЕ

ТЕХНИЧЕСКИЕ ХАРАКТЕРИСТИКИ

Таблица 1

№ п/п	Наименование параметра	Значение параметра
1	Напряжение питающей сети ~220 В, частотой 50 Гц с пределами изменения, В	198...242
2	Номинальная потребляемая мощность, Вт, не более	50
3	Коэффициент мощности, cos φ	0,95
4	Световой поток, лм	4630
5	Цветовая температура, К	5500
6	Класс светораспределения	П
7	Кривая силы света	Д
8	Степень защиты оболочкой по ГОСТ 14254-2015	IP50
9	Диапазон рабочих температур, С°	от -10 до +40
10	Габаритные размеры, мм	595x595x30
11	Масса светильника, нетто, кг	1,3

Изготовитель вправе изменять конструкцию и характеристики светильника, направляя свои усилия на увеличение эффективности и надёжности светильника.

КОМПЛЕКТ ПОСТАВКИ

Наименование	Количество
Светильник светодиодный SkatLED LOD-40	1 шт.
Руководство по эксплуатации	1 шт.
Тара упаковочная	1 шт.

УСТРОЙСТВО И РАБОТА ИЗДЕЛИЯ КРАТКОЕ ОПИСАНИЕ КОНСТРУКЦИИ

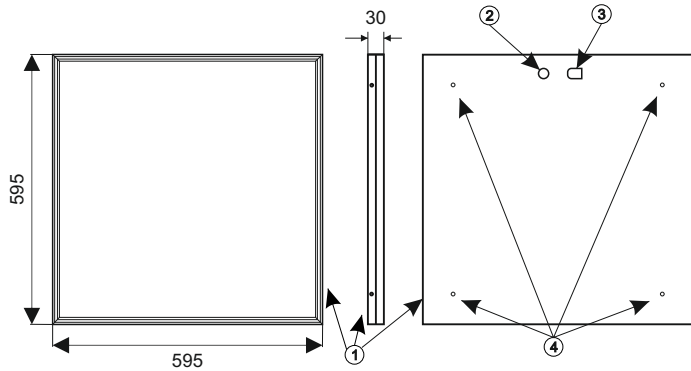


Рисунок 1 — Общий вид изделия

- 1 — светодиодный светильник SkatLED LOD-40;
- 2 — отверстие для провода питания;
- 3 — клеммная колодка;
- 4 — отверстия для крепления светильника.

4

ОПИСАНИЕ РАБОТЫ

Светильник изготовлен с применением светодиодов белого цвета свечения.

Конструктивно светильник состоит из корпуса, на задней стенке которого расположены светодиоды. Светодиоды закрыты матовым рассеивателем, который обеспечивает равномерное распределение светового потока.

Работа светильника происходит следующим образом: при подключении светильника к питающей сети переменного тока последний преобразуется элементами блока питания в постоянный ток, который, проходя через светодиоды, вызывает их свечение.

Выделяющееся при работе светодиодов небольшое количество тепла рассеивается через корпус светильника.

УСТАНОВКА

Светильник SkatLED LOD-40 является встраиваемым.

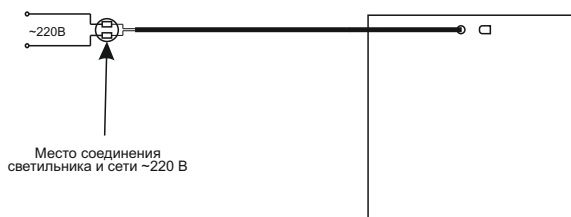


Рисунок 2 — Схема подключения изделия

5

ПОДКЛЮЧЕНИЕ

Подключение изделия должно производиться при отключенном сетевом напряжении в следующей последовательности:

- Перекусить перемычку которая соединяет клеммную колодку (3) с корпусом светильника (1).
- Отогнуть клеммную колодку(3) от корпуса(1), для удобного подключения проводов.
- Открутить и убрать разъем для подключения аварийного блока питания.
- Продеть провод питания в отверстие (2) и подключить к крайним отверстиям клемной колодки.
- Вернуть клеммную колодку в исходное положение.

ПОДГОТОВКА К РАБОТЕ

Проверьте правильность подключения изделия (см. раздел «ПОДКЛЮЧЕНИЕ»).

- Подать сетевое напряжение электропитания (сетевой выключатель светильника должен находиться в выключенном положении).
- Включить светильник выключателем, убедиться в его свечении.

ТЕХНИЧЕСКОЕ ОБСЛУЖИВАНИЕ

Эксплуатационное обслуживание светильника заключается в протирке его светящейся поверхности сухой мягкой тканью, по мере необходимости.

В случае возникновения неисправности необходимо сразу отключить светильник от питающей сети.

ЗАПРЕЩАЕТСЯ САМОСТОЯТЕЛЬНО ПРОИЗВОДИТЬ РЕМОНТ ИЛИ МОДИФИКАЦИЮ СВЕТИЛЬНИКА.

6

ГАРАНТИЙНЫЕ ОБЯЗАТЕЛЬСТВА

Срок гарантии устанавливается 3 года со дня продажи. Если дата продажи не указана, срок гарантии исчисляется с момента (даты) выпуска.

Срок службы — 15 лет с момента (даты) ввода в эксплуатацию или даты продажи. Если дата продажи или ввода в эксплуатацию не указаны, срок службы исчисляется с момента (даты) выпуска.

Предприятие-изготовитель гарантирует соответствие заявленным параметрам при соблюдении потребителем условий эксплуатации.

При наличии внешних повреждений корпуса и следов вмешательства в конструкцию гарантийное обслуживание не производится.

Гарантийное обслуживание производится предприятием-изготовителем.

7