



Благодарим Вас за выбор нашего  
светодиодного светильника SkatLED LL-1008m.  
Перед эксплуатацией ознакомьтесь  
с настоящим руководством.

### МЕРЫ БЕЗОПАСНОСТИ

- ⚠️ Перед установкой и подключением светильника, необходимо изучить данное руководство, несоблюдение рекомендаций которого может привести к потере работоспособности изделия и утрате гарантийных обязательств.
- ⚠️ Монтаж и демонтаж светодиодного светильника SkatLED LL-1008m (далее по тексту: светильник) должен производиться квалифицированным специалистом.
- ⚠️ Монтаж и обслуживание изделия производить при полном отключении сети 220 В.
- ⚠️ Провода, подводящие сетевое напряжение должны иметь двойную изоляцию и сечение не менее 0,5 мм<sup>2</sup>.
- ⚠️ Обслуживание и ремонт осуществляется только в специализированных сервисных центрах.
- ⚠️ При транспортировке изделия при отрицательных температурах перед подключением его необходимо выдержать при комнатной температуре не менее 4 часов.

### УСЛОВИЯ ЭКСПЛУАТАЦИИ

- напряжение питающей сети 220 В, 50 Гц;
- температура окружающей среды от -40 °С до +40 °С.

### НАЗНАЧЕНИЕ ИЗДЕЛИЯ

Светодиодный светильник SkatLED LL-1008m предназначен для декоративно-художественного освещения, архитектурной подсветки, освещения рекламных конструкций.

Изделие обеспечивает:

- точечную засветку объекта;
- направленное освещение;
- удобство и простоту обслуживания и эксплуатации.

Дата ввода в эксплуатацию: «\_\_\_» \_\_\_\_\_ 20\_\_ г. М.П.

Монтажная организация:

### ОТМЕТКИ О ВВОДЕ В ЭКСПЛУАТАЦИЮ

Дата продажи: «\_\_\_» \_\_\_\_\_ 20\_\_ г. М.П.

Продавец:

### ОТМЕТКИ ПРОДАВЦА

Заводской номер  
Количество светильников  
Дата выпуска «\_\_\_» \_\_\_\_\_ 20\_\_ г. соответствует требованиям  
и признан годным к эксплуатации.  
Страна сборки  
Контроль качества

Светильник светодиодный «SkatLED LL-1008m»

Наименование:

### СВИДЕТЕЛЬСТВО О ПРИЕМКЕ

### ТЕХНИЧЕСКИЕ ХАРАКТЕРИСТИКИ

Таблица 1

№ п/п	Наименование параметра	Значение параметра
1	Напряжение питающей сети ~220 В, частотой 50 Гц с пределами изменения, В	<b>110...240</b>
2	Номинальная потребляемая мощность, Вт	<b>100</b>
3	Коэффициент мощности, cos φ	<b>0,95</b>
4	Световой поток, лм	<b>13000</b>
5	Цветовая температура, К	<b>5500</b>
6	Класс светораспределения	<b>П</b>
7	Кривая силы света	<b>К (8°)</b>
8	Степень защиты оболочкой по ГОСТ 14254-2015	<b>IP66</b>
9	Диапазон рабочих температур, С°	<b>от -40 до +40</b>
10	Габаритные размеры, мм	<b>369x278x52</b>
11	Масса светильника, нетто, кг	<b>2,8</b>

Изготовитель вправе изменять конструкцию и характеристики светильника, направляя свои усилия на увеличение эффективности и надёжности светильника.

## КОМПЛЕКТ ПОСТАВКИ

Наименование	Количество
Светильник светодиодный SkatLED LL-1008m	1 шт.
Руководство по эксплуатации	1 шт.
Тара упаковочная	1 шт.

## УСТРОЙСТВО И РАБОТА ИЗДЕЛИЯ КРАТКОЕ ОПИСАНИЕ КОНСТРУКЦИИ

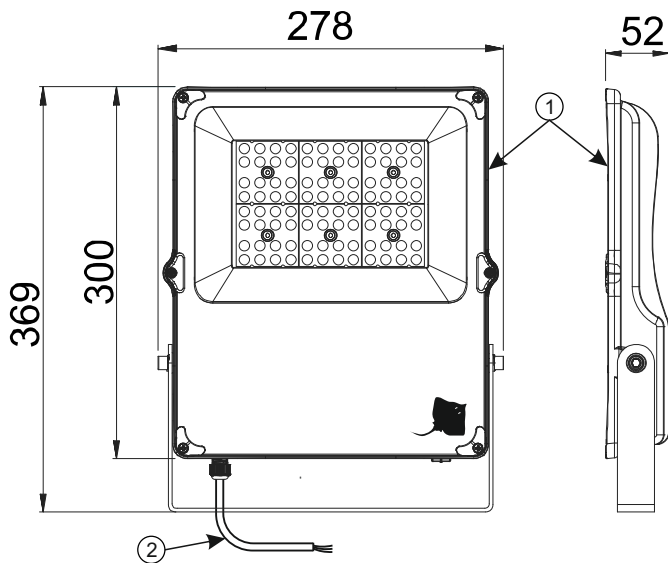


Рисунок 1 — Общий вид изделия

- 1 — светодиодный светильник SkatLED LL-1008m;  
2 — выводы для подключения сетевого напряжения электропитания ~220В, 50Гц.

4

## ПОДКЛЮЧЕНИЕ

Подключение изделия должно производиться при отключенном сетевом напряжении в следующей последовательности (см. рисунок 2):

- Подключить светодиодный светильник к источнику сетевого напряжения ~220В, 50 Гц;
- Убедиться в надежном креплении проводов.

## ПОДГОТОВКА К РАБОТЕ

Проверьте правильность подключения изделия (см. раздел «ПОДКЛЮЧЕНИЕ»).

- Подать сетевое напряжение электропитания (сетевой выключатель светильника должен находиться в выключенном положении).
- Включить светильник выключателем, убедиться в его свечении.

## ТЕХНИЧЕСКОЕ ОБСЛУЖИВАНИЕ

Эксплуатационное обслуживание светильника заключается в протирке его светящейся поверхности сухой мягкой тканью, по мере необходимости.

В случае возникновения неисправности необходимо сразу отключить светильник от питающей сети.

**ЗАПРЕЩАЕТСЯ САМОСТОЯТЕЛЬНО ПРОИЗВОДИТЬ РЕМОНТ ИЛИ МОДИФИКАЦИЮ СВЕТИЛЬНИКА.**

6

## ОПИСАНИЕ РАБОТЫ

Светильник изготовлен с применением светодиодов белого цвета свечения.

Конструктивно светильник состоит из следующих частей: корпуса из коррозионностойкого алюминиевого сплава, на задней стенке которого расположена светодиодная плата с блоком питания. На светодиодах установлены специальные линзы. Спереди установлено прозрачное стекло.

Работа светильника происходит следующим образом: при подключении светильника к питающей сети переменного тока последний преобразуется элементами блока питания в постоянный ток, который, проходя через светодиоды, вызывает их свечение. Выделяющееся при работе светодиодов небольшое количество тепла рассеивается через корпус светильника.

## УСТАНОВКА

Светильник SkatLED LL-1008m монтируется на лире, которая позволяет регулировать угол наклона светильника.

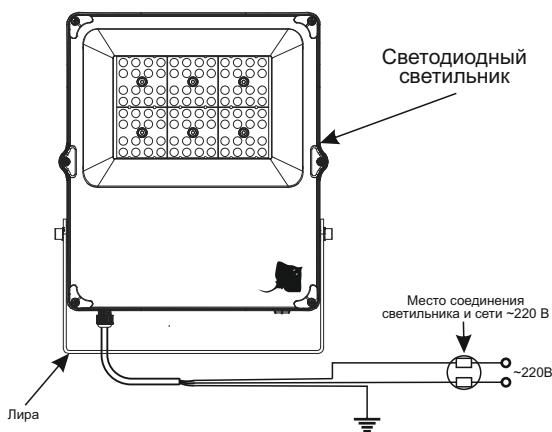


Рисунок 2 — Схема подключения изделия

5

## ГАРАНТИЙНЫЕ ОБЯЗАТЕЛЬСТВА

**Срок гарантии устанавливается 3 года** со дня продажи. Если дата продажи не указана, срок гарантии исчисляется с момента (даты) выпуска.

**Срок службы — 15 лет** с момента (даты) ввода в эксплуатацию или даты продажи. Если дата продажи или ввода в эксплуатацию не указаны, срок службы исчисляется с момента (даты) выпуска.

Предприятие-изготовитель гарантирует соответствие заявленным параметрам при соблюдении потребителем условий эксплуатации.

При наличии внешних повреждений корпуса и следов вмешательства в конструкцию гарантийное обслуживание не производится.

Гарантийное обслуживание производится предприятием-изготовителем.

7