

SkatLED M-200U

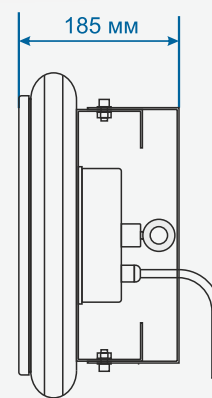
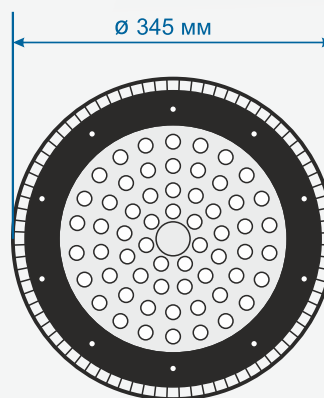
SkatLED M-200U(60)



ТЕХНИЧЕСКИЕ ХАРАКТЕРИСТИКИ

Потребляемая мощность:	не более 200 Вт
Питающее напряжение:	110-265 В
Световой поток:	20500 лм
Кривая силы света:	SkatLED M-200U - косинусная SkatLED M-200U(60) - глубокая (60°)
Цветовая температура:	5500 К
Исполнение:	IP 66
Габариты изделия:	345x345x185 мм
Вес:	6,24 кг

РАЗМЕРЫ, ММ



- Универсальная конструкция системы крепления (тип крепления тросовый и лира)
- Высокая светоотдача
- Устойчивая работа при низких температурах
- Высокая надежность и широкий диапазон питающего напряжения
- Уникальный дизайн и отсутствие слепящего эффекта
- Подходит для замены ламп любого типа, применяемых в системах общего освещения