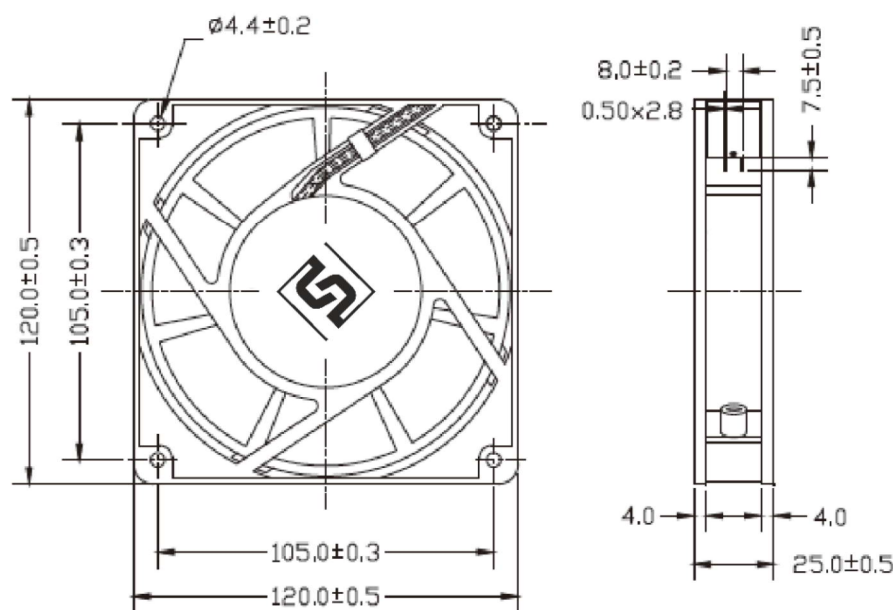


УНИВЕРСАЛЬНЫЕ ОСЕВЫЕ ВЕНТИЛЯТОРЫ

Вентиляторы переменного тока

G1225-A22X-7PBHL	
Размер рамы (мм)	120 x 120 x 25
Производительность (м ³ /ч)	115
Статическое давление макс. (мм H ₂ O)	4,5
Напряжение питания (В)	230
Частота электрической сети (Гц)	50/60
Потребляемая мощность (Вт)	14
Сила тока (А)	0,07
Уровень шума (дБА)	39
Электрическое подключение	Луженый провод, 0,5мм
Материал рамы	Алюминиевый сплав
Материал крыльчатки	ПБТ пластик (UL94V-0)
Опора крыльчатки	Подшипник качения
Скорость вращения (об / мин)	2450
Наработка на отказ (ч)	50000
Рабочая температура (°С)	-10 .. +60
Температура хранения (°С)	-40.. +70
Относительная влажность (%RH)	5 .. 95
Вес (кг)	0.35

Все характеристики действительны при частоте электропитания 50 Гц.



Электрическое подключение:

Провод 1: «питание»
Провод 2: «питание»
Резьбовое отверстие: «Земля»

Соответствует требованиям технических регламентов таможенного союза:

ТР ТС 010/2011
ТР ТС 004/2011
ТР ТС 020/2011