

# Load Cells

## TABLE OF CONTENTS

### БАЛКА НА ИЗГИБ

<b>RL35</b> .....	<b>191</b>
<i>Легированная или Нержавеющая сталь, Герметичная изоляция, OIML C3, IP66 or IP68/IP69K</i>	
<b>RL1415</b> .....	<b>192</b>
<i>Нержавеющая сталь, Герметичная изоляция, OIML C3, IP68</i>	
<b>RL1425</b> .....	<b>193</b>
<i>Нержавеющая сталь, Герметичная изоляция, OIML C3, IP68</i>	
<b>RL1434</b> .....	<b>194</b>
<i>Нержавеющая сталь, Герметичная изоляция, OIML C3, IP67</i>	
<b>RL1443</b> .....	<b>195</b>
<i>Легированная сталь, Окружающая изоляция, OIML C3, IP67</i>	
<b>RL1444</b> .....	<b>196</b>
<i>Нержавеющая сталь, Окружающая изоляция, OIML C3, IP67</i>	
<b>RL1435</b> .....	<b>197</b>
<i>Нержавеющая сталь, Герметичная изоляция, OIML C3, IP69K</i>	
<b>RL1454</b> .....	<b>198</b>
<i>Нержавеющая сталь, Сварная изоляция, OIML C3/C4, IP67</i>	
<b>RL1464</b> .....	<b>199</b>
<i>Нержавеющая сталь, Сварная изоляция, OIML C3 / C4, IP67</i>	
<b>RL1465</b> .....	<b>200</b>
<i>Нержавеющая сталь, Сварная изоляция, OIML C3/C4, IP68</i>	

### ТОРСИОННЫЙ ТИП

<b>RL30</b> .....	<b>201</b>
<i>Нержавеющая сталь, Сварная изоляция, OIML C3, IP68/IP69K</i>	

### ДВУСТОРОННЯЯ БАЛКА

<b>RL46</b> .....	<b>202</b>
<i>Нержавеющая сталь, Герметичная изоляция, OIML C3, IP68</i>	
<b>RL92</b> .....	<b>203</b>
<i>Нержавеющая сталь, Сварная изоляция, OIML C3/C4/C5, IP67</i>	
<b>RL93</b> .....	<b>204</b>
<i>Нержавеющая сталь, Сварная изоляция, OIML C3/C4/C5/C6, IP67</i>	
<b>RL94</b> .....	<b>205</b>
<i>Нержавеющая сталь, Сварная изоляция, OIML, IP67</i>	

### ОДНОТОЧЕЧНЫЙ ТИП

<b>RL19</b> .....	<b>206</b>
<i>Нержавеющая сталь, Герметичная изоляция, OIML C3, IP68/IP69K</i>	
<b>RL4413/RL4423</b> .....	<b>207</b>
<i>Легированная сталь, Окружающая изоляция, OIML C3/C4/C5/C6, IP67</i>	
<b>RL4434</b> .....	<b>208</b>
<i>Нержавеющая сталь, Окружающая изоляция, OIML C6, IP68</i>	
<b>RL4444</b> .....	<b>209</b>
<i>Нержавеющая сталь, Окружающая изоляция, OIML C3/C4, IP67</i>	
<b>RL4454</b> .....	<b>210</b>
<i>Нержавеющая сталь, Окружающая изоляция, OIML C3/C4, IP68</i>	

### S - ОБРАЗНЫЙ

<b>RL65</b> .....	<b>211</b>
<i>Нержавеющая сталь, Сварная изоляция, OIML C3, IP68</i>	
<b>RL3413</b> .....	<b>212</b>
<i>Легированная сталь, Сварная изоляция, OIML C3/C4/C5/C6, IP67</i>	
<b>RL3423</b> .....	<b>213</b>
<i>Легированная сталь, Сварная изоляция, OIML C3/C4, IP67</i>	
<b>RL3424</b> .....	<b>214</b>
<i>Нержавеющая сталь, Сварная изоляция, OIML C4, IP68</i>	
<b>RL3433</b> .....	<b>215</b>
<i>Легированная сталь, Сварная изоляция, OIML C3/C4, IP67</i>	
<b>RL3434</b> .....	<b>216</b>
<i>Нержавеющая сталь, Сварная изоляция, OIML C4, IP67</i>	

### БАШЕННЫЙ ТИП

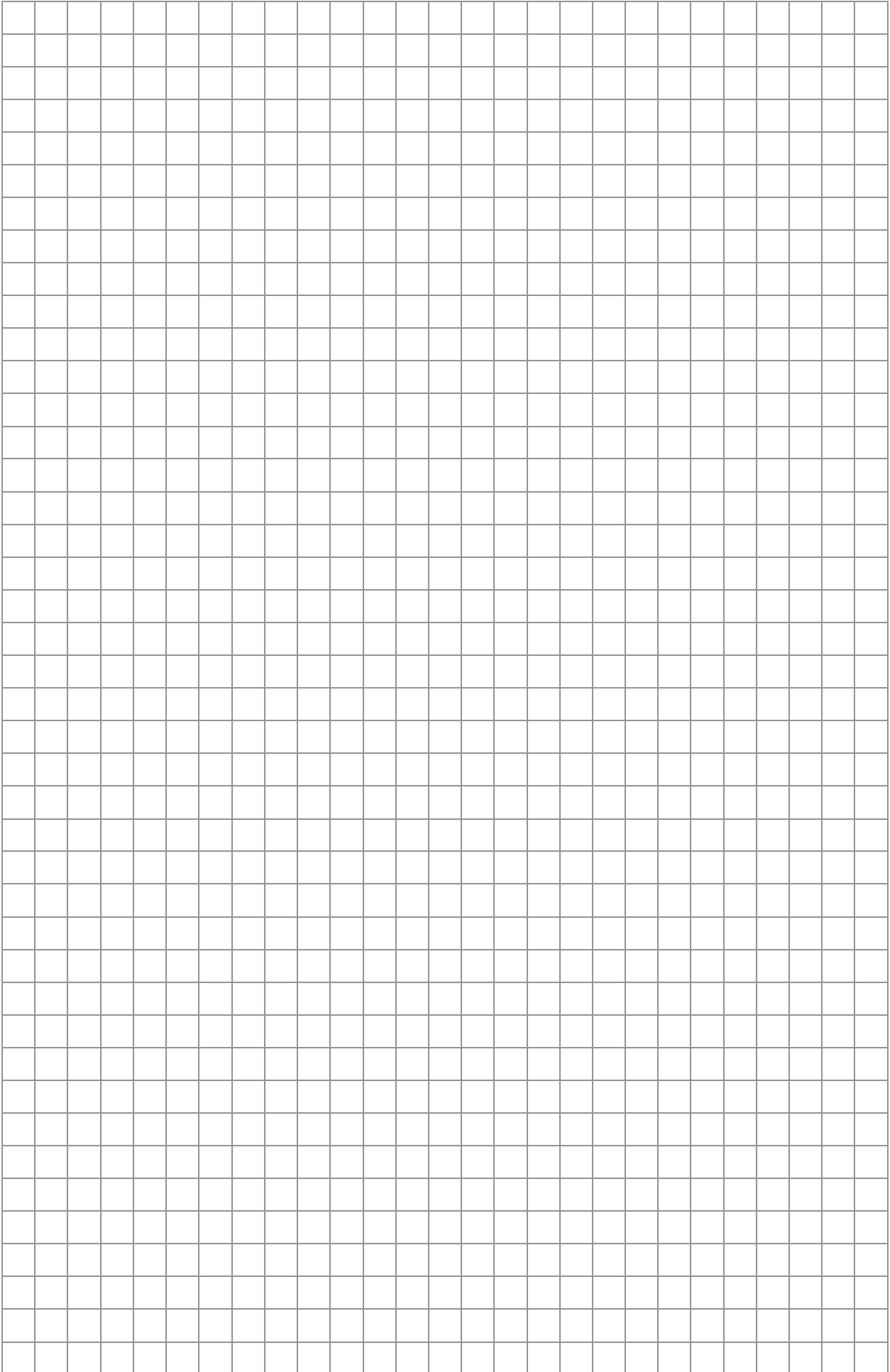
<b>RL74</b> .....	<b>217</b>
<i>Нержавеющая сталь, Герметичная изоляция, OIML C1/C4, IP68/IP69K</i>	
<b>RL96</b> .....	<b>218</b>
<i>Нержавеющая сталь, Сварная изоляция, OIML C3/C4, IP69K</i>	
<b>RL97</b> .....	<b>219</b>
<i>Нержавеющая сталь, Сварная изоляция, OIML C3/C4, IP69K</i>	
<b>RL98</b> .....	<b>220</b>
<i>Нержавеющая сталь, Сварная изоляция, OIML C3/C4, IP69K</i>	
<b>RL5416</b> .....	<b>221</b>
<i>Нержавеющая сталь, Сварная изоляция, OIML C4, IP69K</i>	
<b>RL5426</b> .....	<b>222</b>
<i>Нержавеющая сталь, Герметичная изоляция, OIML C4, IP69K</i>	

### ДАТЧИКИ

<b>MSI-LOAD PIN ДАТЧИКИ</b> .....	<b>223</b>
<b>MSI-LOAD PIN QUESTIONNAIRE</b> .....	<b>224</b>
Весовые модули	
<b>RL74</b> .....	<b>226</b>
<i>Размеры для силосовой системы взвешивания</i>	
<b>PARAMOUNTS® EP</b> .....	<b>228</b>
<i>EnBironmentally Protected, mild Steel, Light-to medium-нагрузок Tank Weighing Systems</i>	
<b>RL9000TWM SERIES</b> .....	<b>230</b>
<i>Tank, Hopper and Bessel Weighing Assembly</i>	
<b>RL9000TWM-HT</b> .....	<b>234</b>
<i>Tank, Hopper and Bessel Weighmodule</i>	
<b>EZMOUNT 1</b> .....	<b>236</b>
<i>Mild Steel Весовые модули</i>	
<b>EZMOUNT 1</b> .....	<b>238</b>
<i>Нержавеющая сталь Весовые модули</i>	
<b>RL1600 SERIES</b> .....	<b>240</b>
<i>Cast Iron Весовые модули</i>	
<b>RL1600 SERIES</b> .....	<b>242</b>
<i>Mild Steel Весовые модули</i>	
<b>RL1600 SERIES</b> .....	<b>244</b>
<i>Нержавеющая сталь Весовые модули</i>	
<b>MOTOR TRUCK SCALE ELECTRONIC CONVERSION KIT</b> .....	<b>246</b>

**Looking for products?**

Please visit [www.ricelake.eu](http://www.ricelake.eu) for current product pricing or call our European office at +31 (0) 26 472 1319 to talk to an industry expert about our product offerings and customized solutions.



**Спецификации**

**Рабочий коэффициент передачи:**  
2,0 мВ/В

**Выходное сопротивление:**  
350 Ом, ± 3

**Входное сопротивление:**  
400 Ом, ± 20

**Материал покрытия:**  
Легированная или Нержавеющая сталь

**Температура:**  
-10° C to 40° C

**Тип изоляции:**  
Герметичная изоляция, IP66 or IP68/IP69K

**Безопасная перегрузка:**  
200%

**Напряжение возбуждения:**  
10В

**Объединённая ошибка:**  
<± 0,017%

**Сопротивление изоляции:**  
>5.000

**Длина кабеля:**  
5м

**Конструкция кабеля:**  
PVC

**Цветовая кодировка кабеля:**

Зелёный .....+Возбуждение  
Чёрный.....-Возбуждение  
Красный .....+Сигнал  
Белый .....-Сигнал  
Голубой .....+Обратная связь  
Жёлтый .....-Обратная связь

**Гарантия:**  
Один год с ограничениями

**Сертификаты:**



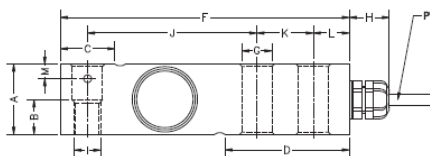
**Информация для заказа**

*На рисунках реальные изделия*

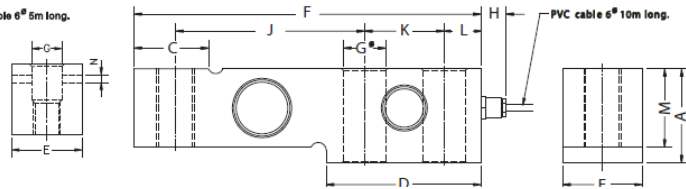
Нагрузка	Номер для заказа	Вес датчика	Цена
<b>RL35N / Легированная сталь/ IP66</b>			
300 кг	163160	0,9 кг	€183,6
500 кг	163161	0,9 кг	€183,6
750 кг	163162	0,9 кг	€183,6
1.000 кг	163163	0,9 кг	€183,6
2.000 кг	163164	0,9 кг	€183,6
<b>RL35A / Нержавеющая сталь/ IP66</b>			
300 кг	163165	0,9 кг	€219,6
500 кг	163166	0,9 кг	€219,6
750 кг	163167	0,9 кг	€219,6
1.000 кг	163168	0,9 кг	€219,6
1.500 кг	163169	0,9 кг	€219,6
2.000 кг	163170	0,9 кг	€219,6
3.000 кг	163171	2,2 кг	€448,2
5.000 кг	163172	2,2 кг	€448,2
<b>RL35 / Нержавеющая сталь/ Герметичная изоляция / IP68/IP69K</b>			
300 кг	160836	0,9 кг	€257,4
500 кг	160837	0,9 кг	€257,4
750 кг	160838	0,9 кг	€257,4
1.000 кг	160839	0,9 кг	€257,4
1.500 кг	160840	0,9 кг	€257,4
2.000 кг	160841	0,9 кг	€257,4
3.000 кг	160842	2,2 кг	€531,00
5.000 кг	160843	2,2 кг	€531,00
7.500 кг	160844	4,3 кг	€750,6
10.000 кг	160845	4,3 кг	€750,6
<b>Размеры</b>			
Пишите	ATEXверсия		Пишите
RL35T	Несквозное отверстие		Пишите

**Размеры**

Диапазон Нагрузок	A	B	C	D	E	F	G	H	I	J	K	L	M	N
300-2.000 кг	32	15	25	56	32	130	13,5	18	M12	76	25	16	7	3,5
3.000-5.000 кг	48	-	37	76	42	172	21,5	18	-	95	38	19	-	-
7.500-10.000 кг	60	-	48	99	51	222	27	16	M24x2	121	51	24	50	-



300 kg to 5.000 kg



7.500 kg to 10.000 kg

БАЛКА НА ИЗГИБ

# RL1415

Нержавеющая сталь, Герметичная изоляция, OIML C3, IP68



## Спецификации

**Рабочий коэффициент передачи:**  
2,0 мВ/В

**Выходное сопротивление:**  
350 Ом ± 3

**Входное сопротивление:**  
350 Ом ± 3

**Материал покрытия:**  
Нержавеющая сталь

**Температура:**  
-10° C to 40° C

**Тип изоляции:**  
Герметичная изоляция, IP68

**Напряжение возбуждения:**  
15В

**Сопротивление изоляции:**  
5000 Мегаом

**Длина кабеля:**  
5м

**Конструкция кабеля:**  
PVC

**Цветовая кодировка кабеля:**  
Красный .....+Возбуждение  
Чёрный .....-Возбуждение  
Зелёный .....+Сигнал  
Белый .....-Сигнал  
Жёлтый .....+Обратная связь  
Голубой .....-Обратная связь

**Гарантия:**  
Один год с ограничениями

**Сертификаты:**



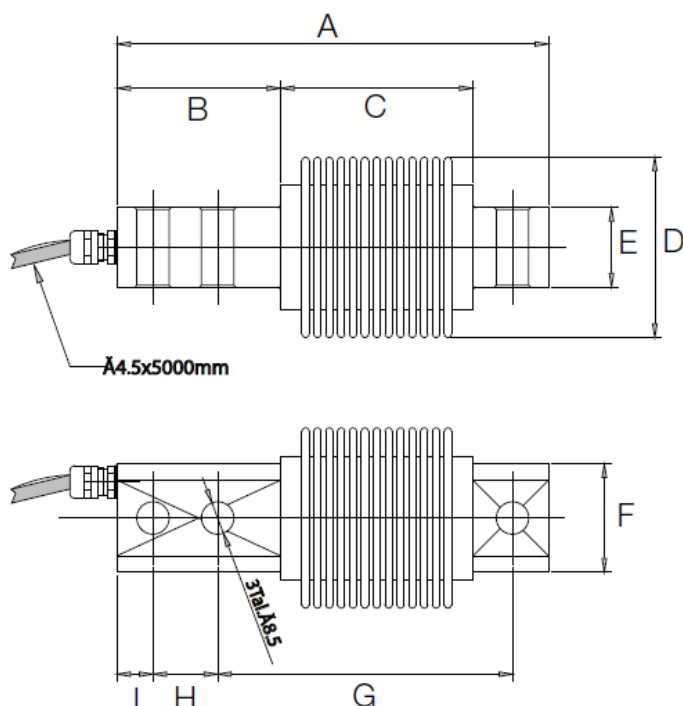
## Информация для заказа

На рисунках реальные изделия

Нагрузка	Номер для заказа	Цена
10 кг*	169840	€284,4
15 кг*	169841	€284,4
25 кг	169842	€284,4
50 кг	169843	€284,4
100 кг	169844	€284,4
150 кг	169845	€284,4
200 кг	169846	€284,4

## Размеры

Диапазон нагрузки зОК мм	A	B	C	D	E	F	G	H	I
10-200 кг	120	45,5	53,5	∅50	22	∅30	82	18	10



БАЛКА НА ИЗГИБ

**RL1425**

Нержавеющая сталь, Герметичная изоляция, OIMLC3, IP68

### Спецификации

**Рабочий коэффициент**

**передачи:**  
2,0 мВ/В

**Выходное**  
**сопротивление:**

350 Ом ± 3

**Входное**  
**сопротивление:**

350 Ом ± 3

**Материал покрытия:**

Нержавеющая сталь

**Температура:**

-10° C to 40° C

**Тип изоляции:**

Герметичная изоляция, IP68

**Напряжение возбуждения:**

15В

**Сопротивление**  
**изоляции:**

5.000 Мегом

**Длина кабеля:**

5м

**Конструкция кабеля:**

PVC

**Цветовая кодировка**

**кабеля:**

Красный .....+Возбуждение

Чёрный.....-Возбуждение

Зелёный .....+Сигнал

Белый .....-Сигнал

Жёлтый .....+Обратная связь

Голубой .....-Обратная связь

**Гарантия:**

Один год с ограничениями

**Сертификаты:**



R60C3  
C4-aBailable



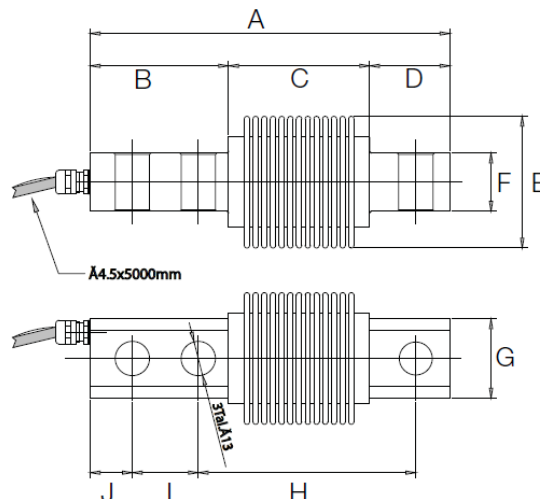
### Информация для заказа

На рисунках реальные изделия

Нагрузка	Номер для заказа	Цена
10 кг*	169825	€284,4
15 кг*	169826	€284,4
25 кг	169827	€284,4
30 кг	169828	€284,4
50 кг	169829	€284,4
75 кг	169830	€284,4
100 кг	169831	€284,4
150 кг	169832	€284,4
200 кг	169839	€284,4
250 кг	169833	€284,4
300 кг	169834	€284,4
500 кг	169835	€284,4
750 кг	169836	€284,4
1000 кг	169837	€284,4
1500 кг	169838	€284,4

### Размеры

Диапазон Нагрузок	A	B	C	D	E	F	G	H	I	J
мм										
10-1500 кг	136 ,5	52,5	53,5	30,5	∅50	22	∅30	82,5	25	16



БАЛКА НА ИЗГИБ

# RL1434

Нержавеющая сталь, Герметичная изоляция, OIML C3, IP67



## Спецификации

**Рабочий коэффициент передачи:**  
2,0 мВ/В

**Выходное сопротивление:**  
350 Ом ± 3

**Входное сопротивление:**  
350 Ом ± 3

**Материал покрытия:**  
Нержавеющая сталь

**Температура:**  
-10° C to 40° C

**Тип изоляции:**  
Герметичная изоляция, IP69K

**Напряжение возбуждения:**  
15В

**Сопротивление изоляции:**  
5.000 Мегаом

**Длина кабеля:**  
5м

**Конструкция кабеля:**  
PVC

**Цветовая кодировка кабеля:**  
Красный .....+Возбуждение  
Чёрный.....-Возбуждение  
Зелёный .....+Сигнал  
Белый .....-Сигнал  
Жёлтый .....+Обратная связь  
Голубой .....-Обратная связь

**Гарантия:**  
Один год с ограничениями

**Сертификаты:**



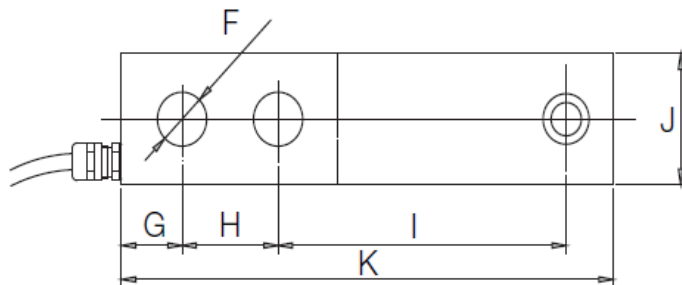
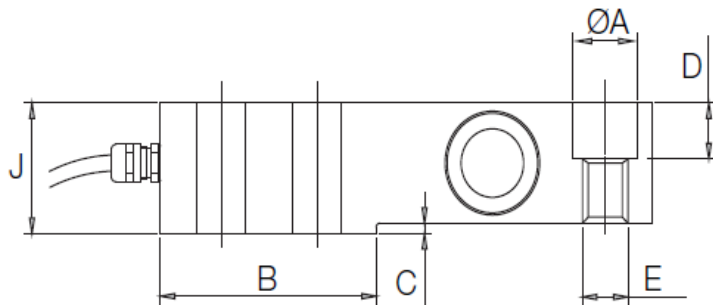
## Информация для заказа

На рисунках реальные изделия

Нагрузка	Номер для заказа	Цена
500 кг	173220	€180,00
550 кг	173221	€243,00
750 кг	173222	€180,00
1000 кг	173223	€180,00
1100 кг	173224	€180,00
1500 кг	173225	€180,00
1760 кг	173226	€180,00

## Размеры

Диапазон нагрузок mm	A	B	C	D	E	F	G	H	I	J	K
500/750/1000/1500 кг	13,5	57	2,5	13,5	M12	Ø13	16	25,4	76,2	31,5	130
550/1100/1760 кг	20,6	57	2,5	13,5	M12	Ø13	16	25,4	76,2	31,5	130



**Спецификации****Рабочий коэффициент передачи:**

2,0 мВ/В

**Выходное сопротивление:**

350 Ом ± 3

**Входное**

сопротивление:

350 Ом ± 3

**Материал покрытия:**

Нержавеющая сталь

**Температура:**

-10° C to 40° C

**Тип изоляции:**

Окружающая изоляция, IP67

**Напряжение возбуждения:**

15В

**Сопротивление изоляции:**

5.000 Мегом

**Длина кабеля:**

5м

**Конструкция кабеля:**

PVC

**Цветовая кодировка кабеля:**

Красный .....+Возбуждение

Чёрный.....-Возбуждение

Зелёный .....+Сигнал

Белый .....-Сигнал

Жёлтый .....+Обратная связь

Голубой .....-Обратная связь

**Гарантия:**

Один год с ограничениями

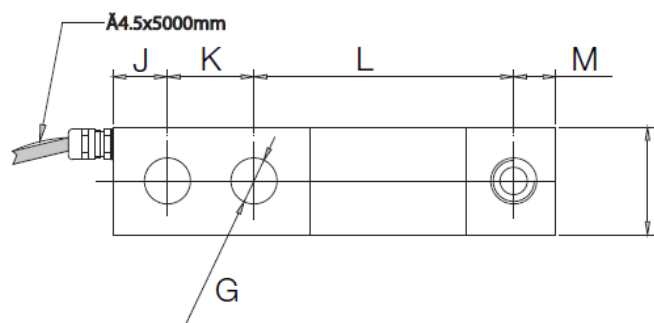
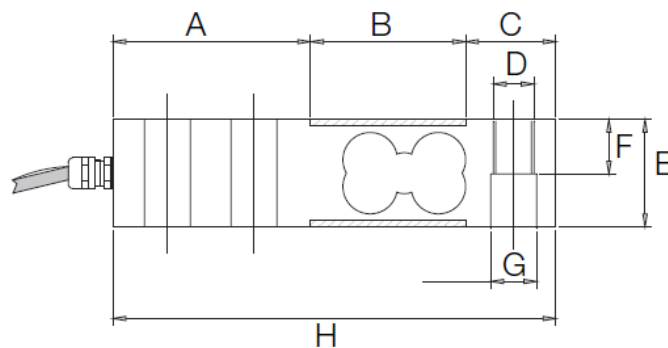
**Сертификаты:****Информация для заказа**

На рисунках реальные изделия

Нагрузка	Номер для заказа	Цена
30 кг	173235	€234,00
50 кг	173236	€234,00
75 кг	173237	€234,00
100 кг	173238	€234,00
150 кг	173239	€234,00
200 кг	173240	€234,00
250 кг	173241	€234,00
300 кг	173242	€234,00

**Размеры**

Диапазон нагрузок	A	B	C	D	E	F	G	H	I	J	K	L	M
30-300 кг	54,5	26,5	M12	31,5	15,5	13	130	31,5	16	25,4	76,2	12,4	





БАЛКА НА ИЗГИБ

## RL1444

Нержавеющая сталь, Окружающая изоляция, OIML C3, IP67



### Спецификации

Рабочий коэффициент передачи:

2,0 мВ/В

Выходное

сопротивление:

350 Ом ± 3

Входное

сопротивление:

350 Ом ± 3

Материал

покрытия:

Нержавеющая сталь

Температура:

-10° C to 40° C

Тип изоляции:

Окружающая изоляция, IP67

Напряжение

возбуждения:

15В

Сопротивление изоляции:

5.000 Мегаом

Длина кабеля:

5м

Конструкция кабеля:

PVC

Цветовая кодировка кабеля:

Красный .....+Возбуждение

Чёрный.....-Возбуждение

Зелёный .....+Сигнал

Белый .....-Сигнал

Жёлтый .....+Обратная связь

Голубой .....-Обратная связь

Гарантия:

Один год с ограничениями

Сертификаты:



R60 C3

C4/C5/C6-aBailable

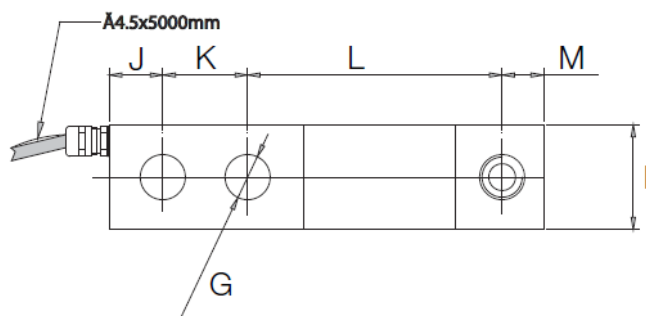
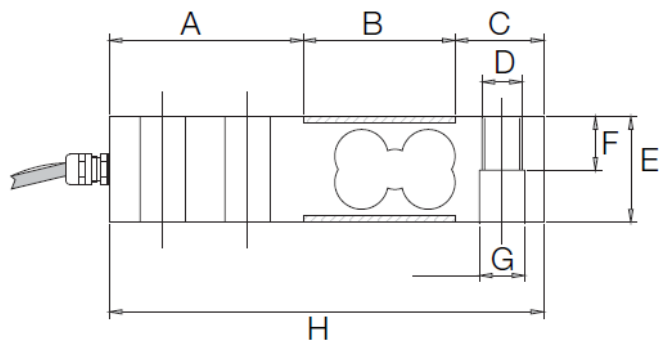
### Информация для заказа

На рисунках реальные изделия

Нагрузка	Номер для заказа	Цена
30 кг	169803	€244,8
50 кг	169804	€244,8
75 кг	169805	€244,8
100 кг	169806	€244,8
150 кг	169807	€244,8
200 кг	169808	€244,8
250 кг	169809	€244,8
300 кг	169810	€244,8

### Размеры

Диапазон нагрузки mm	A	B	C	D	E	F	G	H	I	J	K	L	M
30-300 кг	5 8	45,5	26,5	M12	31,5	15,5	13	130	31,5	16	25,4	76,2	12,4



**Спецификации**

**Рабочий коэффициент передачи:**  
2,0 мВ/В

**Выходное сопротивление:**  
350 Ом ± 3

**Входное сопротивление:**  
350 Ом ± 3

**Материал покрытия:**  
Нержавеющая сталь

**Температура:**  
-10° C to 40° C

**Тип изоляции:**  
Герметичная изоляция, IP69K

**Напряжение возбуждения:**  
15В

**Сопротивление изоляции:**  
5.000 Мегаом

**Длина кабеля:**  
5м

**Конструкция кабеля:**  
PVC

**Цветовая кодировка кабеля:**

- Красный .....+Возбуждение
- Чёрный.....-Возбуждение
- Зелёный .....+Сигнал
- Белый .....-Сигнал
- Жёлтый .....+Обратная связь
- Голубой .....-Обратная связь

**Гарантия:**  
Один год с ограничениями

**Сертификаты:**



R60 C3  
C4-aBailable



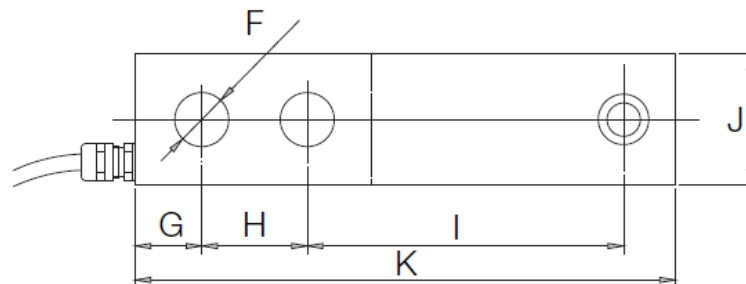
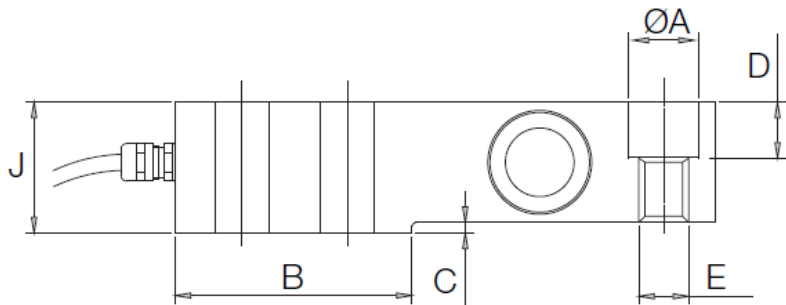
**Информация для заказа**

*На рисунках реальные изделия*

Нагрузка	Номер для заказа	Цена
500 кг	169812	€201,6
550 кг	169813	€201,6
750 кг	169815	€201,6
1000 кг	169814	€201,6
1100 кг	169816	€201,6
1500 кг	169817	€201,6
1760 кг	169818	€201,6

**Размеры**

Диапазон Нагрузок	A	B	C	D	E	F	G	H	I	J	K
мм											
500/750/1000/1500 кг	13,5	57	2,5	13,5	M12	Ø13	16	25,4	76,2	31,5	130
550/1100/1760 кг	20,6	57	2,5	13,5	M12	Ø13	16	25,4	76,2	31,5	130



БАЛКА НА ИЗГИБ

# RL1454

Нержавеющая сталь, Сварная изоляция, OIML C3/C4, IP67



## Спецификации

- Рабочий коэффициент передачи:**  
2,0 мВ/В ± 0,1% мВ/В
- Выходное сопротивление:**  
350 Ом ± 3
- Входное сопротивление:**  
350 Ом ± 3
- Материал покрытия:**  
Нержавеющая сталь
- Температура:**  
-30° C to 70° C
- Тип изоляции:**  
Сварная изоляция, IP67
- Напряжение возбуждения:**  
5–15 ВDCmax.
- Сопротивление изоляции:**  
> 5.000 Мегаом
- Длина кабеля:**  
5м
- Цветовая кодировка кабеля:**  
Красный .....+Возбуждение  
Чёрный.....-Возбуждение  
Зелёный .....+Сигнал  
Белый .....-Сигнал  
Жёлтый .....+Обратная связь  
Голубой .....-Обратная связь

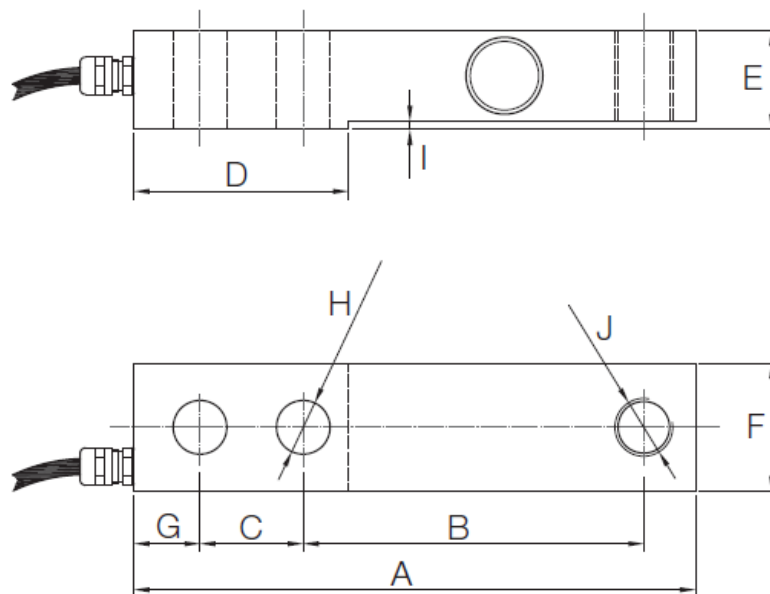
## Информация для заказа

На рисунках реальные изделия

Нагрузка	Номер для заказа	Цена
300 кг	173243	€225,00
500 кг	173244	€225,00
750 кг	173245	€225,00
1000 кг	173246	€225,00
1500 кг	173247	€225,00

## Размеры

Nominal Capacity mm	A	B	C	D	E	F	G	H	I	J
300–1500 кг	136	82,5	25	52	24	31	16	13	2	M14



## Сертификаты:



## Гарантия:

Один год с ограничениями

**Спецификации**

**Рабочий коэффициент передачи:**  
2,0 мВ/В ± 0,1% мВ/В

**Выходное сопротивление:**  
350 Ом ± 3

**Входное сопротивление:**  
350 Ом ± 3

**Материал покрытия:**  
Нержавеющая сталь

**Температура:**  
-30° C to 70° C

**Тип изоляции:**  
Сварная изоляция, IP67

**Напряжение возбуждения:**  
5–15 ВDCмаx.

**Сопротивление изоляции:**  
> 5.000 Мегаом

**Длина кабеля:**  
5м

**Цветовая кодировка кабеля:**

- Красный .....+Возбуждение
- Чёрный .....-Возбуждение
- Зелёный .....+Сигнал
- Белый .....-Сигнал
- Жёлтый .....+Обратная связь
- Голубой .....-Обратная связь

**Гарантия:**  
Один год с ограничениями

**Сертификаты:**



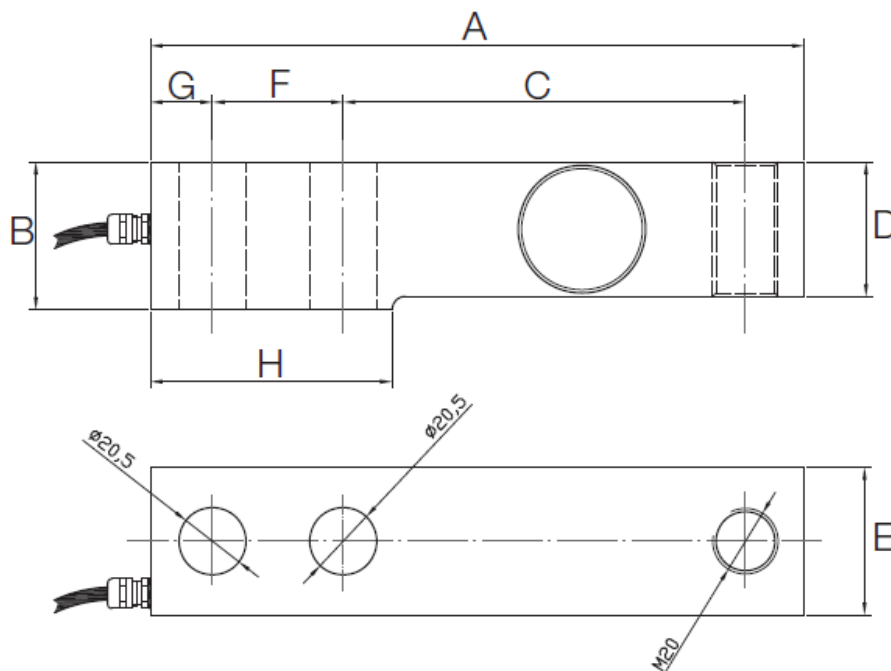
**Информация для заказа**

*На рисунках реальные изделия*

Нагрузка	Номер для заказа	Цена
2000 кг	173248	€297,00
3000 кг	173249	€297,00
4000 кг	173250	€297,00
5000 кг	173251	€297,00
7500 кг	173252	€297,00

**Размеры**

Диапазон Нагрузок mm	A	B	C	D	E	F	G	H
2000–4000 кг	175	35	98	32	45	40	19	74
5000–7500 кг	200	45	123	41	45	40	19	74



БАЛКА НА ИЗГИБ

# RL1465

Нержавеющая сталь, Сварная изоляция, OIML C3/C4, IP68



## Спецификации

**Рабочий коэффициент передачи:**  
2,0 мВ/В ± 0.1% мВ/В

**Выходное сопротивление:**  
350 Ом ± 3

**Входное сопротивление:**  
350 Ом ± 3

**Материал покрытия:**  
Нержавеющая сталь

**Температура:**  
-30° C to 70° C

**Тип изоляции:**  
Сварная изоляция, IP68

**Напряжение возбуждения:**  
5–15 ВDCmax.

**Сопротивление изоляции:**  
> 5.000 Мегаом

**Длина кабеля:**  
5м

**Цветовая кодировка кабеля:**  
Красный .....+Возбуждение  
Чёрный.....-Возбуждение  
Зелёный .....+Сигнал  
Белый .....-Сигнал  
Жёлтый .....+Обратная связь  
Голубой .....-Обратная связь

**Гарантия:**  
Один год с ограничениями

**Сертификаты:**



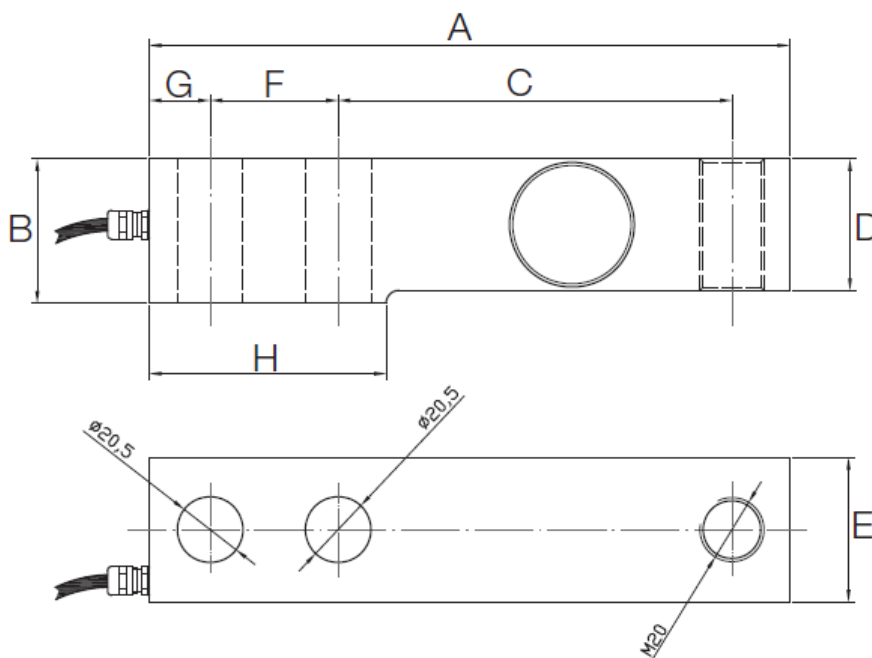
## Информация для заказа

На рисунках реальные изделия

Нагрузка	Номер для заказа	Цена
2000 кг	173253	€324,00
3000 кг	173254	€324,00
4000 кг	173255	€324,00
5000 кг	173256	€324,00
7500 кг	173257	€324,00

## Размеры

Диапазон нагрузок	A	B	C	D	E	F	G	H
2000–4000 кг	175	35	98	32	45	40	19	74
5000–7500 кг	200	45	123	41	45	40	19	74



## Спецификации

**Рабочий коэффициент передачи:**

2,0 мВ/В

**Выходное сопротивление:**

350 Ом, ±3

**Входное****сопротивление:**

400 Ом, ±2

**Материал покрытия:**

Нержавеющая сталь

**Температура:**

-10° C to 40° C

**Тип изоляции:**

Сварная изоляция, IP68/IP69K

**Безопасная перегрузка:**

200%

**Напряжение возбуждения:**

10В

**Объединённая ошибка:**

&lt;± 0,017%

**Сопротивление изоляции:**

&gt;5.000 Мегаом

**Длина кабеля:**

3м

**Конструкция кабеля:**

PVC

**Цветовая кодировка кабеля:**

Зелёный .....+Возбуждение

Чёрный.....-Возбуждение

Красный .....+Сигнал

Белый .....-Сигнал

Голубой .....+Обратная связь

Жёлтый .....-Обратная связь

**Гарантия:**

Один год с ограничениями

**Сертификаты:**

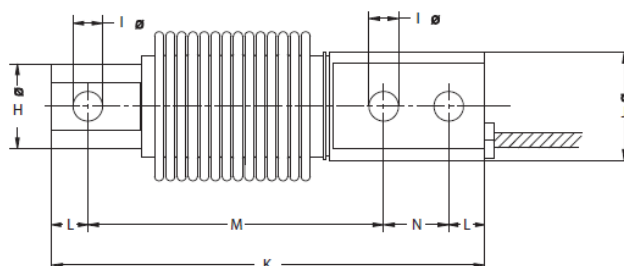
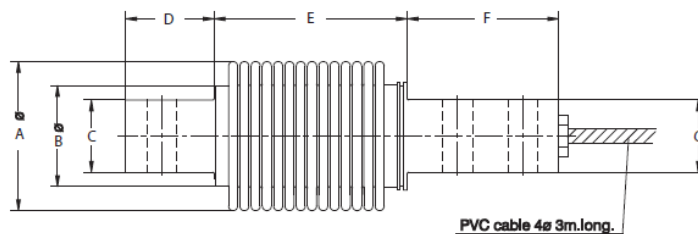
## Информация для заказа

На рисунках реальные изделия

Нагрузка	Номер для заказа	Вес датчика	Цена
5 кг	<b>160824</b>	0,5 кг	€284,4
10 кг	<b>160825</b>	0,5 кг	€284,4
20 кг	<b>160826</b>	0,5 кг	€284,4
30 кг	<b>160827</b>	0,5 кг	€284,4
50 кг	<b>160828</b>	0,5 кг	€284,4
75 кг	<b>160829</b>	0,5 кг	€284,4
100 кг	<b>160830</b>	0,5 кг	€284,4
150 кг	<b>160831</b>	0,5 кг	€284,4
200 кг	<b>160832</b>	0,5 кг	€284,4
250 кг	<b>160833</b>	0,5 кг	€284,4
300 кг	<b>160834</b>	0,5 кг	€284,4
500 кг	<b>160835</b>	0,5 кг	€284,4
<b>Опции</b>			
Пишите	ATEX версии	Пишите	

## Размеры

Диапазон Нагрузок	A	B	C	D	E	F	G	H	I	J	K	L	M	N
5-500 кг	42	28	20	25	54	42	20	23,5	8,2	30	120	10	82	18



ДВУСТОРОННЯЯ БАЛКА

# RL46

Нержавеющая сталь, Герметичная изоляция, OIML C3, IP68



## Спецификации

**Рабочий коэффициент передачи:**  
2,0 мВ/В

**Выходное сопротивление:**  
700 Ом, ± 5

**Входное сопротивление:**  
800 Ом, ± 30

**Материал покрытия:**  
Нержавеющая сталь

**Температура:**  
-10° C to 40° C

**Тип изоляции:**  
Герметичная изоляция, IP68

**Безопасная перегрузка:**  
200%

**Напряжение возбуждения:**  
10В

**Объединённая ошибка:**  
<± 0,017%

**Сопротивление изоляции:**  
>5.000 Мераом

**Длина кабеля:**  
12м

**Конструкция кабеля:**  
PVC

**Цветовая кодировка кабеля:**  
Зелёный .....+Возбуждение  
Чёрный.....-Возбуждение  
Красный .....+Сигнал  
Белый .....-Сигнал  
Голубой .....+Обратная связь  
Жёлтый .....-Обратная связь

**Гарантия:**  
Один год с ограничениями

**Сертификаты:**



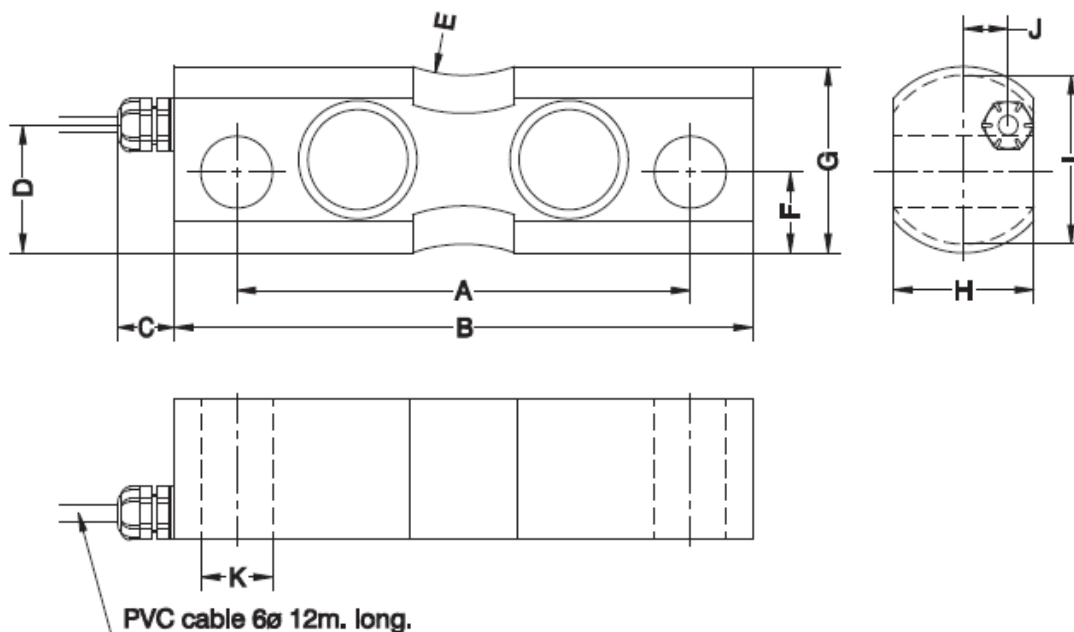
## Информация для заказа

На рисунках реальные изделия

Нагрузк	Номер для заказа	Вес датчика	Цена
5 кг	160851	3,2 kg	€932,4
10 кг	160852	3,2 kg	€932,4
20 кг	160853	3,2 kg	€932,4
30 кг	160854	8,5 kg	€1400,4
50 кг	160855	8,5 kg	€1400,4
75 кг	160856	16,2 kg	€2.233,00
100 кг	160857	16,2 kg	€2.233,00
<b>Опции</b>			
Пишите	АКГЕХ версия		Пишите

## Размеры

Диапазон нагрузок mm	A	B	C	D	E	F	G	H	I	J	K
5-20 кг	145	185	16	41	r.50	26	60	45	55	14	23
30-50 кг	220	285	16	48	r.50	30	75	60	66	22	30
75-100 кг	260	340	16	66	r.50	37	100	80	91	32	50



**Спецификации**

- Рабочий коэффициент передачи:**  
2,0 мВ/В
- Выходное сопротивление:**  
700 Ом, ±3
- Входное сопротивление:**  
700 Ом, ±3
- Материал покрытия:**  
Нержавеющая сталь
- Температура:**  
-10° C to 40° C
- Тип изоляции:**  
Сварная изоляция, IP67
- Напряжение возбуждения:**  
15В
- Сопротивление изоляции:**  
5.000 Мегаом
- Длина кабеля:**  
5м
- Конструкция кабеля:**  
PVC
- Цветовая кодировка кабеля:**  
Красный .....+Возбуждение  
Чёрный.....-Возбуждение  
Зелёный .....+Сигнал  
Белый .....-Сигнал  
Жёлтый .....+Обратная связь  
Голубой .....-Обратная связь
- Гарантия:**  
Один год с ограничениями
- Сертификаты:**



Shown with optional foot plate

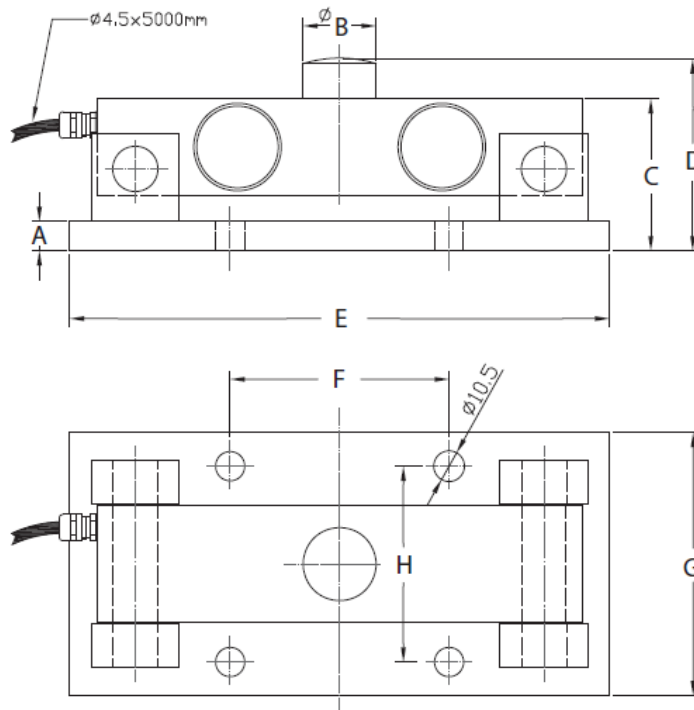
**Информация для заказа**

На рисунках реальные изделия

Нагрузка	Номер для заказа	Цена
3.000 кг	161142	€513,00
4.000 кг	161143	€513,00
5.000 кг	161144	€513,00
7.500 кг	161145	€513,00
10.000 кг	161146	€513,00
Размеры		
Пишите	ATEX версия	Пишите

**Размеры**

Диапазон нагрузок mm	A	B	C	D	E	F	G	H
3.000-10.000 кг	10	32	52	67	185	75	90	67





ДВУСТОРОННЯЯ БАЛКА

# RL93

Нержавеющая сталь, Сварная изоляция, OIML C3/C4/C5/C6, IP67



Shown with optional foot plate

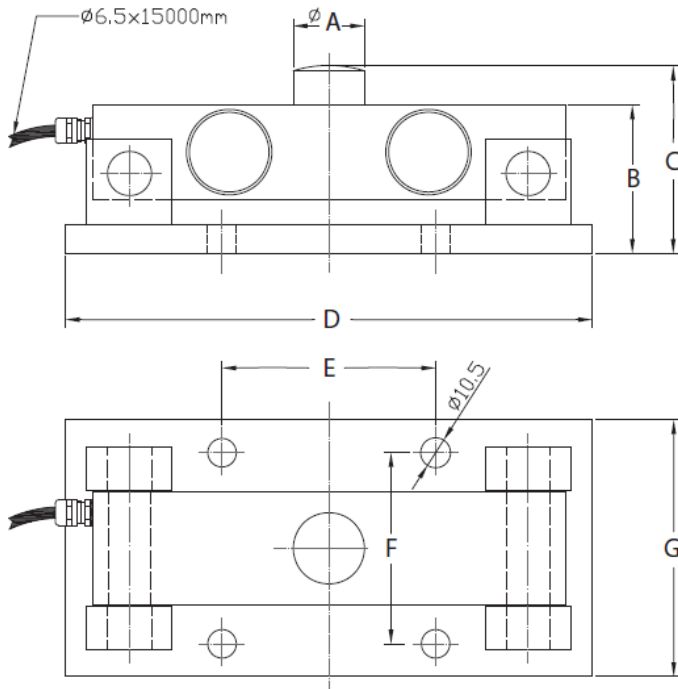
### Информация для заказа

На рисунках реальные изделия

Нагрузка	Номер для заказа	Цена
5 т	161169	€774,00
10 т	161170	€774,00
15 т	161171	€774,00
20 т	161172	€774,00
25 т	161173	€774,00
<b>Опции</b>		
Пишите	ATEX версия	Пишите

### Размеры

Диапазон нагрузок	A	B	C	D	E	F	G
mm							
5-25 т	32	76	91	243	90	86	120



### Спецификации

**Рабочий коэффициент передачи:**  
2,0 мВ/В

**Выходное сопротивление:**  
700 Ом, ±3

**Входное сопротивление:**  
700 Ом, ±3

**Материал покрытия:**  
Нержавеющая сталь

**Температура:**  
-10° C to 40° C

**Тип изоляции:**  
Сварная изоляция IP67

**Напряжение возбуждения:**  
15В

**Сопротивление изоляции:**  
>5.000 Мераом

**Длина кабеля:**  
15м

**Конструкция кабеля:**  
PVC

**Цветовая кодировка кабеля:**

Красный .....+Возбуждение  
Чёрный.....-Возбуждение  
Зелёный .....+Сигнал  
Белый .....-Сигнал  
Жёлтый .....+Обратная связь  
Голубой .....-Обратная связь

**Гарантия:**  
Один год с ограничениями

**Сертификаты:**



**Спецификации**

**Рабочий коэффициент передачи:**  
2,0 мВ/В nominal

**Выходное сопротивление:**  
700 Ом, ±3

**Входное сопротивление:**  
700 Ом, ±3

**Материал покрытия:**  
Нержавеющая сталь

**Температура:**  
-10° C to 40° C

**Тип изоляции:**  
Сварная изоляция, IP67

**Напряжение возбуждения:**  
15В

**Сопротивление изоляции:**  
>5.000 Мегаом

**Длина кабеля:**  
15м

**Конструкция кабеля:**  
PVC

**Цветовая кодировка кабеля:**

- Красный .....+Возбуждение
- Чёрный.....-Возбуждение
- Зелёный .....+Сигнал
- Белый .....-Сигнал
- Жёлтый .....+Обратная связь
- Голубой .....-Обратная связь

**Гарантия:**  
Один год с ограничениями

**Сертификаты:**



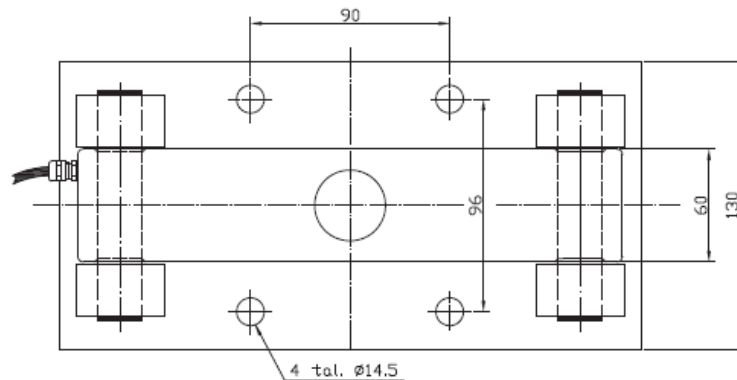
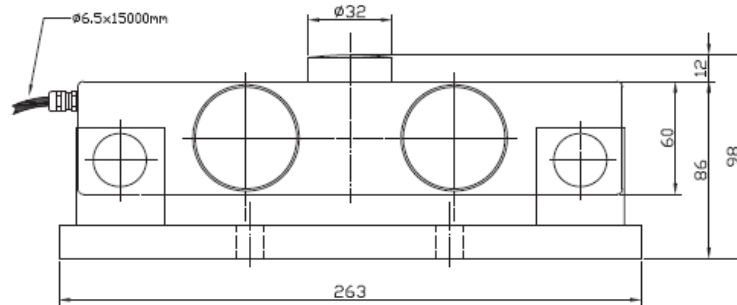
**Информация для заказа**

*На рисунках реальные изделия*

Нагрузка	Номер для заказа	Цена
20 т	161206	€891,00
25 т	161207	€891,00
30 т	161208	€891,00
40 т	161209	€891,00
50 т	161210	€891,00

**Размеры**

Диапазон нагрузок mm	A	B	C	D	E	F	G	H	I
20-50 т	32	60	86	98	243	90	130	60	96



ОДНОТОЧЕЧНЫЙ ТИП

## RL19

Нержавеющая сталь, Герметичная изоляция, OIML C3,  
IP68/IP69K



### Информация для заказа

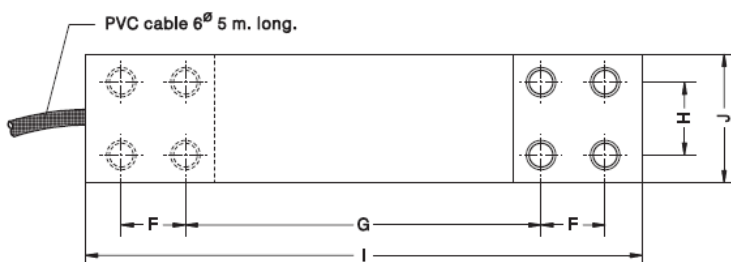
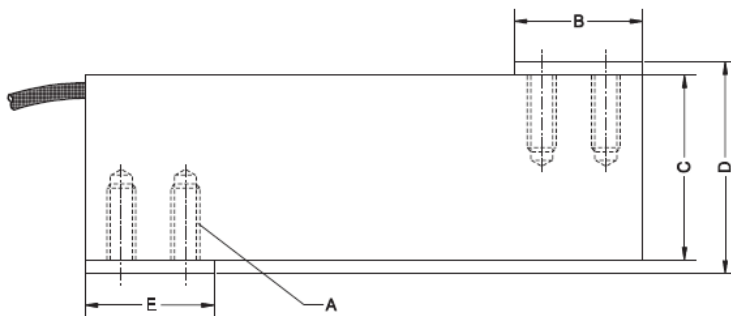
На рисунках реальные изделия

Нагрузка	Информация для заказа	Вес датчика	Цена
15 кг	160816	1,8 кг	€513,00
20 кг	160817	1,8 кг	€513,00
30 кг	160818	1,8 кг	€513,00
50 кг	160819	1,8 кг	€513,00
75 кг	160820	1,8 кг	€513,00
120 кг	160821	1,8 кг	€513,00
200 кг	160822	1,8 кг	€513,00
350 кг	160823	1,8 кг	€513,00
250 кг	161136	4,3 кг	€1035,00
400 кг	161137	4,3 кг	€1035,00

Опции		
Пишите	ATEX версия	Пишитет

### Размеры

Диапазон нагрузок	A	B	C	D	E	F	G	H	I	J
15, 20, 30, 50, 75, 120, 200, 300 кг	8 хм8 x 1 x 14	35	50	56	35	17	96	20	150	35
250 - 400 кг	8 хм10 x 2 x 20	50	60	66	50	30	100	40	180	60



### Спецификации

**Рабочий коэффициент передачи:**  
2,0 мВ/В

**Выходное сопротивление:**  
350 Ом, ± 3

**Входное сопротивление:**  
400 Ом, ± 20

**Материал покрытия:**  
Нержавеющая сталь

**Температура:**  
-10° C to 40° C

**Тип изоляции:**  
Герметичная изоляция, IP68/IP69K

**Безопасная перегрузка:**  
200%

**Напряжение возбуждения:**  
10В

**Объединённая ошибка:**  
<± 0,017%

**Сопротивление изоляции:**  
>5.000 Meraom

**Длина кабеля:**  
5м

**Конструкция кабеля:**  
PVC

**Цветовая кодировка кабеля:**  
Зелёный .....+Возбуждение  
Чёрный.....-Возбуждение  
Красный .....+Сигнал  
Белый .....-Сигнал  
Голубой ..... + Sense  
Жёлтый .....-Обратная связь

**Гарантия:**  
Один год с ограничениями

**Сертификаты:**



### Спецификации

**Рабочий коэффициент передачи:**

2,0 мВ/В

**Выходное сопротивление:**

350 Ом ± 3

**Входное сопротивление:**

390 Ом ± 3

**Материал покрытия:**

Легированная сталь

**Температура:**

-20° C to 70° C

**Тип изоляции:**

Окружающая изоляция, IP67

**Напряжение возбуждения:**

5–15 ВДСмах.

**Сопротивление изоляции:**

> 5000 Мегаом

**Длина кабеля:**

5м

**Цветовая кодировка кабеля:**

Красный .....+Возбуждение

Чёрный.....-Возбуждение

Зелёный .....+Сигнал

Белый .....-Сигнал

Жёлтый .....+Обратная связь

Голубой .....-Обратная связь

**Гарантия:**

Один год с ограничениями

**Сертификаты:**



R60 C3/C4/C5/C6



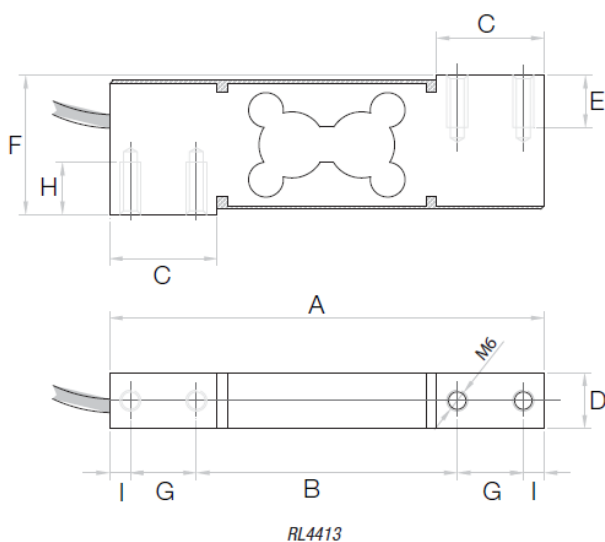
### Информация для заказа

На рисунках реальные изделия

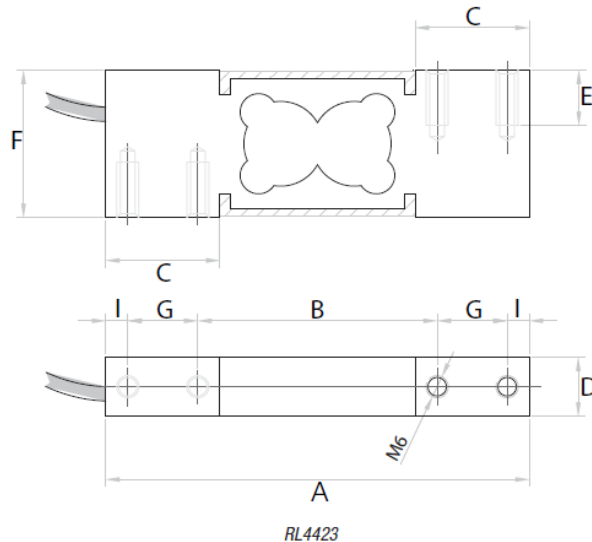
Нагрузка	Номер для заказа	Цена
<b>RL4413models</b>		
5 кг	173352	€171,00
7 кг	173355	€171,00
10 кг	173356	€171,00
20 кг	173357	€171,00
40 кг	173558	Пишите
<b>RL4423models</b>		
10 кг	173364	€171,00
18 кг	173365	€171,00
36 кг	173366	€171,00

### Размеры

Диапазон А Нагрузок	B	C	D	E	F	G	H	I
<b>мм (RL4413model)</b>								
5 - 40 кг	125	75	31	16	15	40	19	15
<b>мм (RL4423model)</b>								
10 - 36 кг	115	65	31	16	15	40	19	6



RL4413



RL4423

ОДНОТОЧЕЧНЫЙ ТИП

# RL4434

Нержавеющая сталь, Окружающая изоляция, OIML C6, IP68

ДИНАМОМЕТРИЧЕСКИЕ ДАТЧИКИ / ВЕСОВЫЕ МОДУЛИ



## Спецификации

**Рабочий коэффициент передачи:**  
2,0 мВ/В

**Выходное сопротивление:**  
350 Ом ± 3

**Входное сопротивление:**  
390 Ом ± 3

**Материал покрытия:**  
Нержавеющая сталь

**Температура:**  
-20° C to 70° C

**Тип изоляции:**  
Окружающая изоляция, IP68

**Напряжение возбуждения:**  
5-15 ВDC

**Сопротивление изоляции:**  
> 5000 Мегаом

**Длина кабеля:**  
5м

**Цветовая кодировка кабеля:**  
Красный .....+Возбуждение  
Чёрный.....-Возбуждение  
Зелёный .....+Сигнал  
Белый .....-Сигнал  
Жёлтый .....+Обратная связь  
Голубой .....-Обратная связь

**Гарантия:**  
Один год с ограничениями

**Сертификаты:**



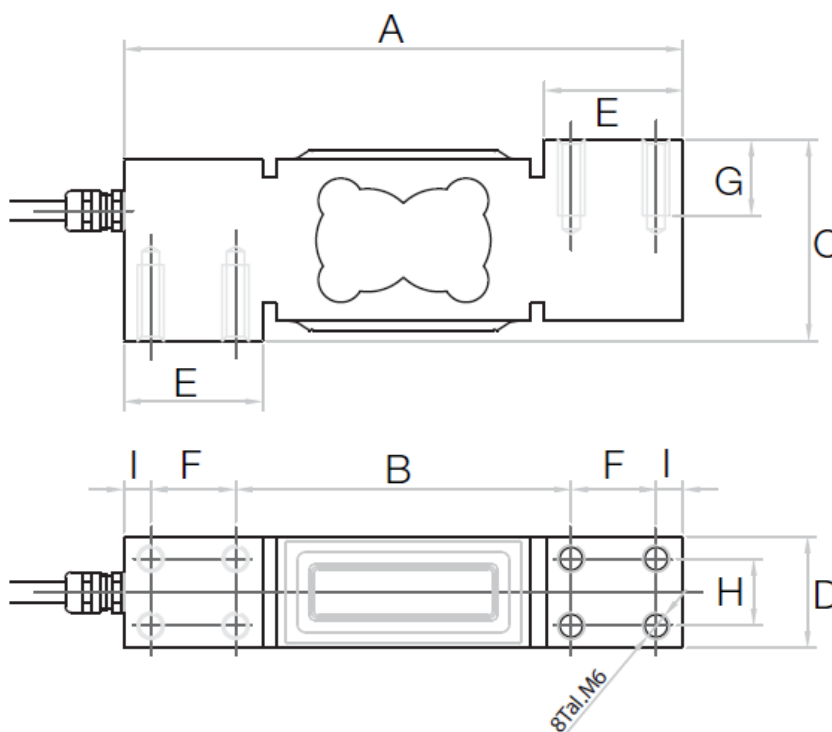
R60 C6

## Информация для заказа

Нагрузка	Номер для заказа	Цена
25 кг	173370	€225,00
50 кг	173371	€225,00
75 кг	173372	€225,00
100 кг	173373	€225,00
150 кг	173374	€225,00
200 кг	173375	€225,00
250 кг	173376	€225,00

## Размеры

Диапазон Нагрузок	A	B	C	D	E	F	G	H	I
мм									
25-250кг	125	75	45	25	31	19	17	15	6



www.ricelake.eu | Phone: +31 (0) 26 472 1319

RICE LAKE

**Спецификации****Рабочий коэффициент передачи:**

2,0 мВ/В

**Выходное сопротивление:**

350 Ом ± 3

**Входное****сопротивление:**

390 Ом ± 3

**Материал покрытия:**

Нержавеющая сталь

**Температура:**

-30° C to 70° C

**Тип изоляции:**

Окружающая изоляция, IP67

**Напряжение возбуждения:**

5–15 ВDC

**Сопротивление изоляции:**

&gt; 5000 Мегаом

**Длина кабеля:**

5м

**Цветовая кодировка кабеля:**

Красный .....+Возбуждение

Чёрный.....-Возбуждение

Зелёный .....+Сигнал

Белый .....-Сигнал

Жёлтый .....+Обратная связь

Голубой .....-Обратная связь

**Гарантия:**

Один год с ограничениями

**Сертификаты:**

R60 C3/C4

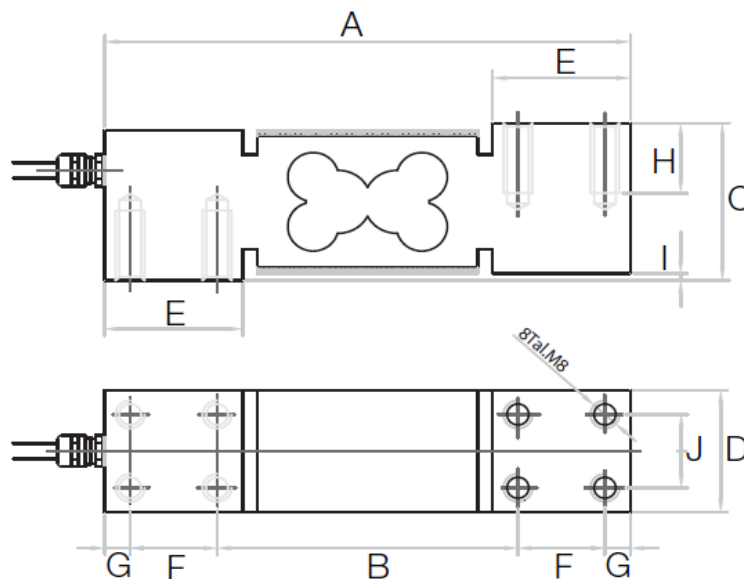
**Информация для заказа**

На рисунках реальные изделия

Нагрузка	Номер для заказа	Цена
50 кг	173385	€270,00
75 кг	173386	€270,00
100 кг	173387	€270,00
150 кг	173388	€270,00
200 кг	173389	€270,00
250 кг	173390	€270,00
300 кг	173391	€270,00
500 кг	173392	€270,00

**Размеры**

Диапазон Нагрузок	A	B	C	D	E	F	G	H	I	J
мм										
50-500кг	145	83	45	35	38	24	7	20	2	21



ОДНОТОЧЕЧНЫЙ ТИП

# RL4454

Нержавеющая сталь, Окружающая изоляция, OIML C3/C4, IP68



## Спецификации

**Рабочий коэффициент передачи:**  
2,0 мВ/В

**Выходное сопротивление:**  
350 Ом ± 3

**Входное сопротивление:**  
390 Ом ± 3

**Материал покрытия:**  
Нержавеющая сталь

**Температура:**  
-30° C to 70° C

**Тип изоляции:**  
Окружающая изоляция, IP68

**Напряжение возбуждения:**  
5-15 ВDCмаx.

**Сопротивление изоляции:**  
> 5.000 Мегаом

**Длина кабеля:**  
5м

**Цветовая кодировка кабеля:**  
Красный .....+Возбуждение  
Чёрный .....-Возбуждение  
Зелёный .....+Сигнал  
Белый .....-Сигнал  
Жёлтый .....+Обратная связь  
Голубой .....-Обратная связь

**Гарантия:**  
Один год с ограничениями

**Сертификаты:**



R60 C3/C4

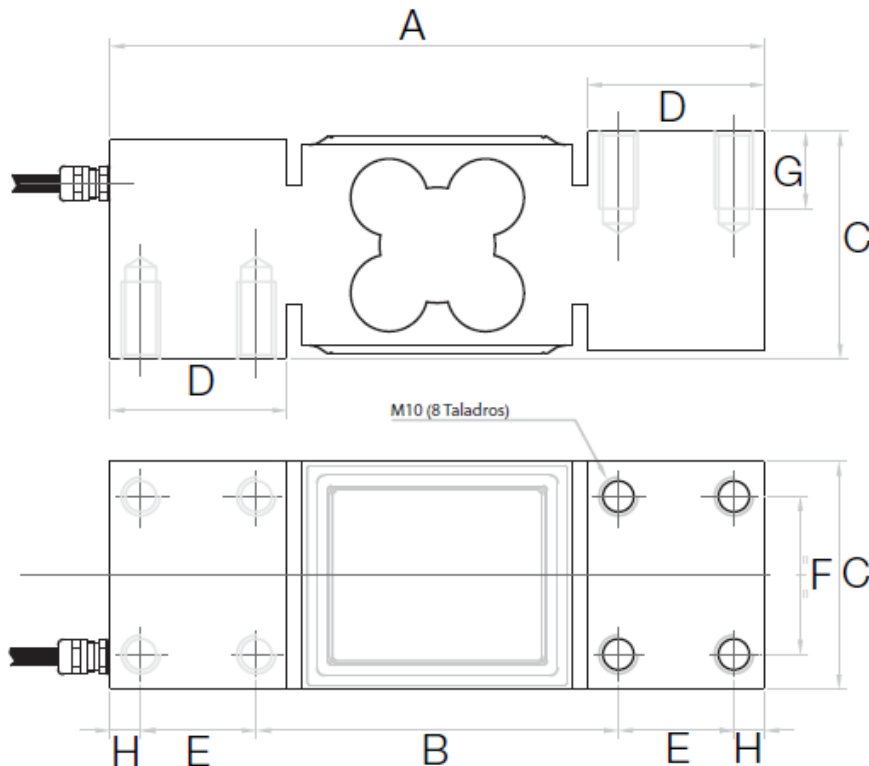
## Информация для заказа

На рисунках реальные изделия

Нагрузка	Номер для заказа	Цена
150 кг	173408	€378,00
300 кг	173409	€378,00
500 кг	173410	€378,00
750 кг	173411	€378,00
1.000 кг	173412	€378,00

## Размеры

Диапазон Нагрузок	A	B	C	D	E	F	G	H
мм								
150-1.000кг	170	94	59	46	30	41	20	8





## Спецификации

**Рабочий коэффициент передачи:**  
2,0 мВ/В nominal

**Выходное сопротивление:**  
350 Ом, ±3

**Входное сопротивление:**  
400 Ом, ±20

**Материал покрытия:**  
Нержавеющая сталь

**Температура:**  
-10° C to 55° C

**Тип изоляции:**  
Сварная изоляция IP68

**Безопасная перегрузка:**  
200%

**Напряжение возбуждения:**  
10В DC

**Объединённая ошибка:**  
<± 0,017%

**Сопротивление изоляции:**  
>5.000 Мегаом

**Длина кабеля:**  
5м

**Конструкция кабеля:**  
PVC

**Цветовая кодировка кабеля:**

Зелёный .....+Возбуждение  
Чёрный .....-Возбуждение  
Красный .....+Сигнал  
Белый .....-Сигнал  
Голубой .....+Обратная связь  
Жёлтый .....-Обратная связь

**Гарантия:**  
Один год с ограничениями

**Сертификаты:**



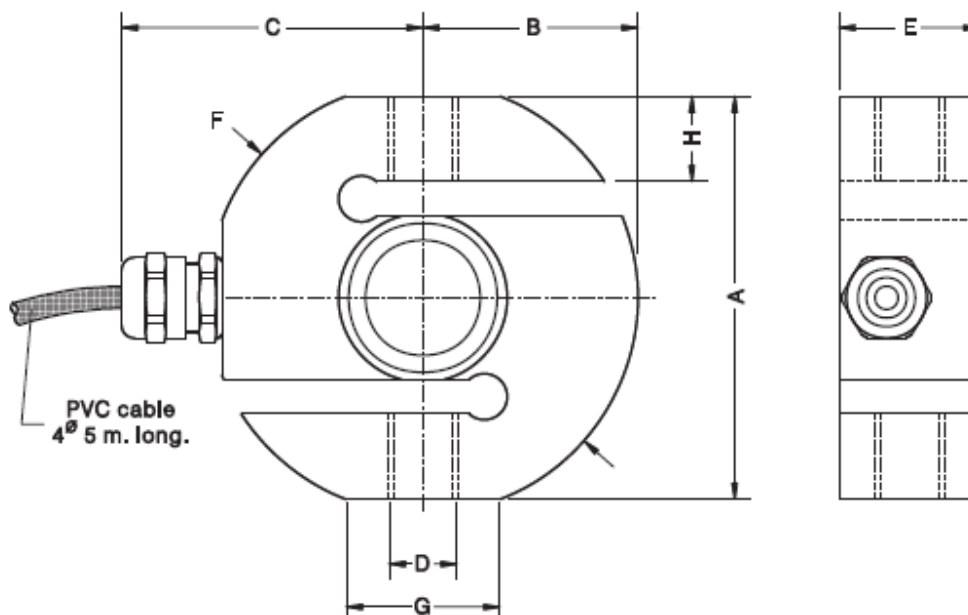
## Информация для заказа

На рисунках реальные изделия

Нагрузка датчика	Номер для заказа	Цена	Вес
250 кг	160858	1 кг	€522,00
500 кг	160859	1 кг	€522,00
1.000 кг	160860	2 кг	€622,8
2.000 кг	160861	2 кг	€622,8
5.000 кг	160862	4 кг	€759,6
7.500 кг	160863	5,5 кг	€833,4
<b>Размеры</b>			
Пишите		ATEX версия	Пишите

## Размеры

Номинальная нагрузка	A	B	C	D	E	F	G	H
250-500 кг	70	38	50	M12x2	25	75	27	15
1.000-2.000 кг	95	50	60	M20x2	30	100	31	26
5.000 кг	120	63	73	M24x2	40	125	35	34
7.500 кг	120	63	73	M24x2	56	125	35	34





S - ОБРАЗНЫЙ

# RL3413

Легированная сталь, Сварная изоляция, OIML C3/C4/C5/C6, IP67



## Спецификации

**Рабочий коэффициент передачи:**  
2,0 мВ/В ± 0.1% мВ/В

**Выходное сопротивление:**  
350 Ом ± 3

**Входное сопротивление:**  
350 Ом ± 3

**Материал покрытия:**  
Легированная сталь

**Температура:**  
-20° C to 70° C

**Тип изоляции:**  
Сварная изоляция, IP67

**Напряжение возбуждения:**  
5–15 ВDCмаx.

**Сопротивление изоляции:**  
> 5000 Мегаом

**Длина кабеля:**  
5м

**Цветовая кодировка кабеля:**  
Красный .....+Возбуждение  
Чёрный .....-Возбуждение  
Зелёный .....+Сигнал  
Белый .....-Сигнал  
Жёлтый .....+Обратная связь  
Голубой .....-Обратная связь

**Гарантия:**  
Один год с ограничениями

**Сертификаты:**



R60 C3/C4/C5/C6

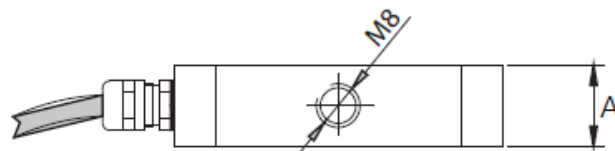
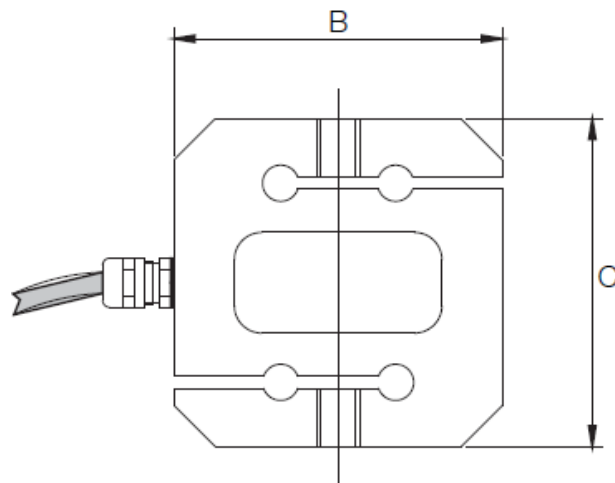
## Информация для заказа

На рисунках реальные изделия

Нагрузка	Номер для заказа	Цена
30 кг	173279	€243,00
50 кг	173281	€243,00
75 кг	173282	€243,00
100 кг	173283	€243,00
150 кг	173289	€243,00

## Размеры

Диапазон Нагрузок	A	B	C
мм			
30 - 100 кг	15	60	60
150 кг	20	60	60



## Спецификации

**Рабочий коэффициент передачи:**

2,0 мВ/В ± 0.1% мВ/В

**Выходное сопротивление:**

350 Ом ± 3

**Входное сопротивление:**

350 Ом ± 3

**Материал покрытия:**

Легированная сталь

**Температура:**

-30° C to 70° C

**Тип изоляции:**

Сварная изоляция, IP67

**Напряжение возбуждения:**

5–15 ВDCмаx.

**Сопротивление изоляции:**

> 5000 Мегаом

**Длина кабеля:**

5м

**Цветовая кодировка кабеля:**

Красный .....+Возбуждение

Чёрный.....-Возбуждение

Зелёный .....+Сигнал

Белый .....-Сигнал

Жёлтый .....+Обратная связь

Голубой .....-Обратная связь

**Гарантия:**

Один год с ограничениями

**Сертификаты:**



R60 C3/C4



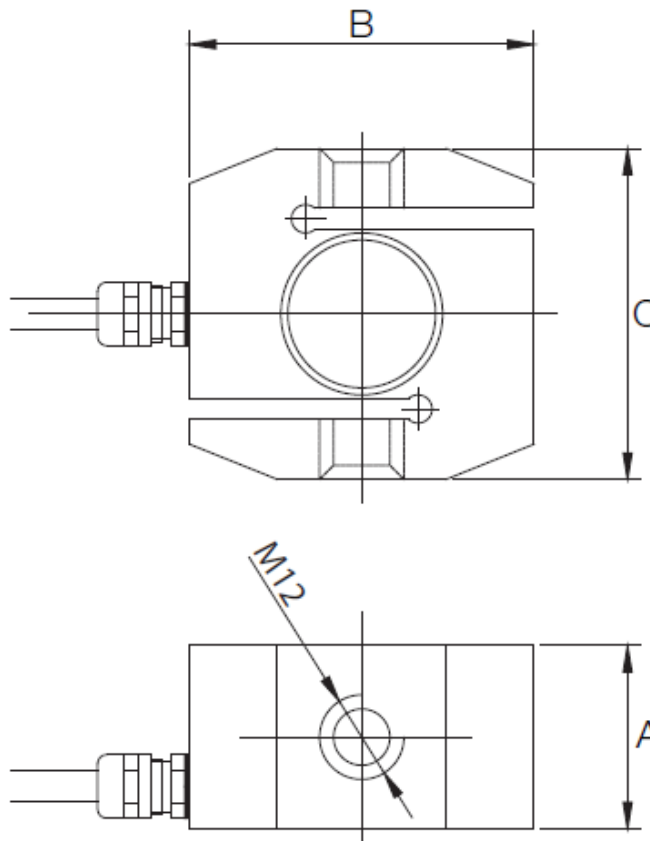
## Информация для заказа

На рисунках реальные изделия

Нагрузка	Номер для заказа	Цена
300 кг	173291	€225,00
500 кг	173292	€225,00
750 кг	173293	€225,00
1000 кг	173294	€225,00

## Размеры

Диапазон Нагрузок А	В	С
мм		
300 кг	20	49
500 - 1000 кг	26	49



S - ОБРАЗНЫЙ

# RL3424

Нержавеющая сталь, Сварная изоляция, OIML C4, IP68



## Спецификации

**Рабочий коэффициент передачи:**  
2,0 мВ/В ± 0.1% мВ/В

**Выходное сопротивление:**  
350 Ом ± 3

**Входное сопротивление:**  
350 Ом ± 3

**Материал покрытия:**  
Нержавеющая сталь

**Температура:**  
-30° C to 70° C

**Тип изоляции:**  
Сварная изоляция, IP67

**Напряжение возбуждения:**  
5–15 ВDCмакс.

**Сопротивление изоляции:**  
> 5000 Мегаом

**Длина кабеля:**  
5м

**Цветовая кодировка кабеля:**  
Красный .....+Возбуждение  
Чёрный.....-Возбуждение  
Зелёный .....+Сигнал  
Белый .....-Сигнал  
Жёлтый .....+Обратная связь  
Голубой .....-Обратная связь

**Гарантия:**  
Один год с ограничениями

**Сертификаты:**



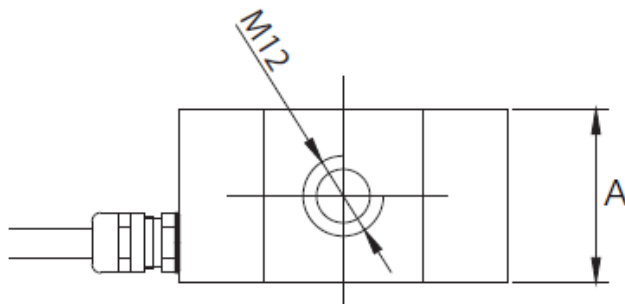
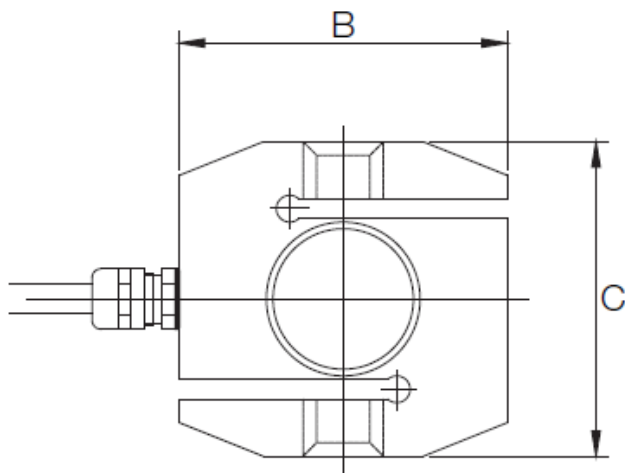
## Информация для заказа

На рисунках реальные изделия

Нагрузка	Номер для заказа	Цена
300 кг	173295	€225,00
500 кг	173296	€225,00
750 кг	173297	€225,00
1000 кг	173298	€225,00

## Размеры

Диапазон Нагрузок А	В	С
мм		
300 кг	20	49
500 - 1000 кг	26	49



**Спецификации****Рабочий коэффициент передачи:**

2,0 мВ/В ± 0.1% мВ/В

**Выходное сопротивление:**

350 Ом ± 3

**Входное****сопротивление:**

350 Ом ± 3

**Материал покрытия:**

Легированная сталь

**Температура:**

-30° C to 70° C

**Тип изоляции:**

Сварная изоляция, IP67

**Напряжение возбуждения:**

5-10 ВDCмаx.

**Сопротивление изоляции:**

&gt; 5000 Мегаом

**Длина кабеля:**

5м

**Цветовая кодировка кабеля:**

Красный .....+Возбуждение

Чёрный .....-Возбуждение

Зелёный .....+Сигнал

Белый .....-Сигнал

Жёлтый .....+Обратная связь

Голубой .....-Обратная связь

**Гарантия:**

Один год с ограничениями

**Сертификаты:**

R60 C3/C4

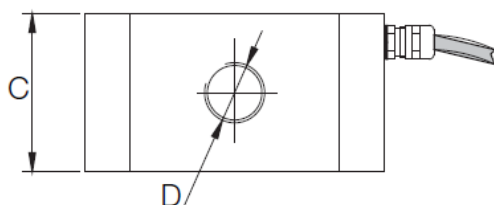
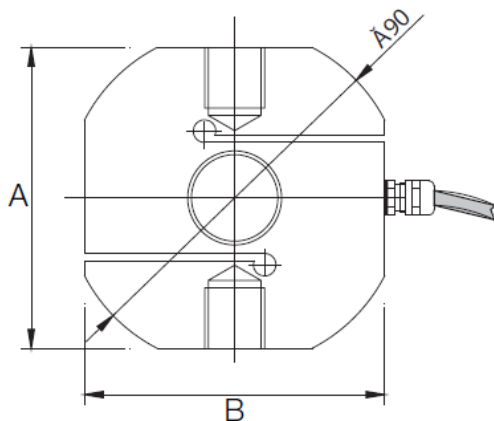
**Информация для заказа**

На рисунках реальные изделия

Нагрузка	Номер для заказа	Цена
750 кг	173299	€288,00
1000 кг	173300	€288,00
1500 кг	173301	€288,00
2000 кг	173302	€288,00
2500 кг	173303	€288,00
3000 кг	173304	€288,00
4000 кг	173305	€288,00
5000 кг	173306	€288,00
6000 кг	173307	€288,00
10000 кг	173308	€324,00

**Размеры**

Диапазон Нагрузок	A	B	C	D
750 - 1.500 кг	80	80	35	750x1000m12
2.000 - 6.000 кг	80	80	42	1500x2000m16
10.000 кг	80	80	52	3000-10000m24x2



S - ОБРАЗНЫЙ

# RL3434

Нержавеющая сталь, Сварная изоляция, OIML C4, IP67



## Спецификации

**Рабочий коэффициент передачи:**  
2,0 мВ/В ± 0.1% мВ/В

**Выходное сопротивление:**  
350 Ом ± 3

**Входное сопротивление:**  
350 Ом ± 3

**Материал покрытия:**  
Нержавеющая сталь

**Температура:**  
-30° C to 70° C

**Тип изоляции:**  
Сварная изоляция, IP67

**Напряжение возбуждения:**  
5–15 ВDCmax.

**Сопротивление изоляции:**  
> 5000 Мегаом

**Длина кабеля:**  
5м

**Цветовая кодировка кабеля:**  
Красный .....+Возбуждение  
Чёрный.....-Возбуждение  
Зелёный .....+Сигнал  
Белый .....-Сигнал  
Жёлтый .....+Обратная связь  
Голубой .....-Обратная связь

**Гарантия:**  
Один год с ограничениями

**Сертификаты:**



R60 C4

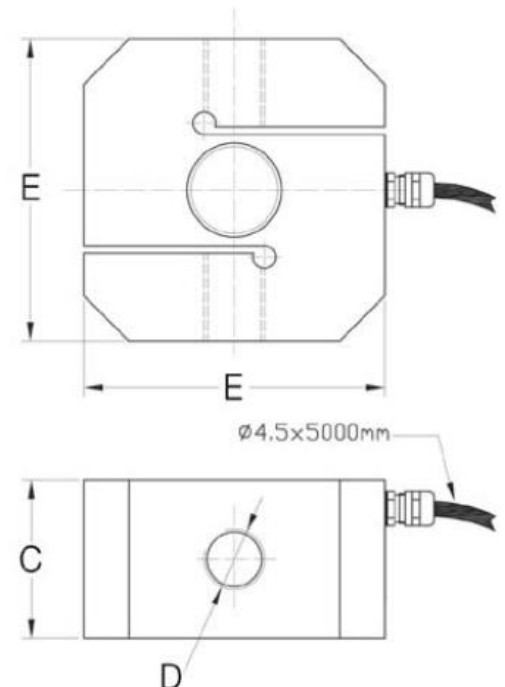
## Информация для заказа

На рисунках реальные изделия



Нагрузка	Номер для заказа	Цена
750 кг	173309	€288,00
1.000 кг	173310	€288,00
1.500 кг	173311	€288,00
2.000 кг	173312	€288,00
3.000 кг	173313	€288,00
5.000 кг	173314	€288,00
6.000 кг	173315	€288,00
10.000 кг	173316	€288,00

## Размеры

Диапазон Нагрузок	C	D	E
мм			
750 кг	35	M12	80
1.000 кг	35	M12	80
1.500 кг	35	M16	80
2.000 кг	42	M16	80
3.000 кг	42	M24x2	80
5.000 кг	42	M24x2	80
6.000 кг	42	M24x2	80
10.000 кг	52	M24x2	80



## Спецификации

- Рабочий коэффициент передачи:**  
2,0 мВ/В
- Выходное сопротивление:**  
705 Ом, ±5
- Входное сопротивление:**  
800 Ом, ±5
- Материал покрытия:**  
Нержавеющая сталь
- Температура:**  
-10° C to 40° C
- Тип изоляции:**  
Герметичная изоляция, IP68/IP69K
- Безопасная перегрузка:**  
150%
- Напряжение возбуждения:**  
10В
- Объединённая ошибка:**  
<± 0,013%
- Сопротивление изоляции:**  
>5.000 Мегаом
- Длина кабеля:**  
18м
- Конструкция кабеля:**  
PVC
- Цветовая кодировка кабеля:**  
Зелёный .....+Возбуждение  
Чёрный.....-Возбуждение  
Красный .....+Сигнал  
Белый .....-Сигнал  
Голубой .....+Обратная связь  
Жёлтый .....-Обратная связь
- Гарантия:**  
Один год с ограничениями
- Сертификаты:**  
 



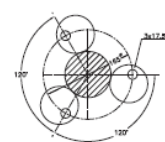
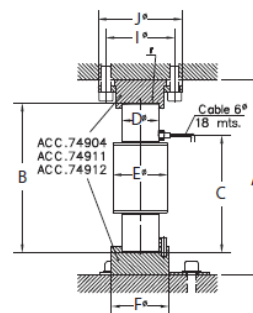
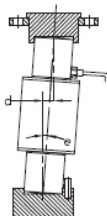
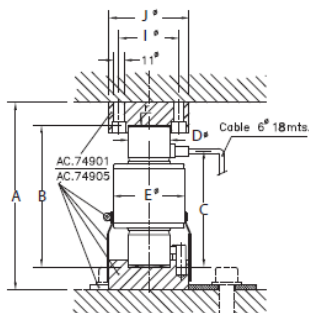
## Информация для заказа

На рисунках реальные изделия

Нагрузка	Номер для заказа	Вес датчика	Цена
*15 т	<b>160864</b>	2,5 кг	€475,2
*20 т	<b>160865</b>	2,5 кг	€475,2
*25 т	<b>160866</b>	2,6 кг	€475,2
*30 т	<b>160867</b>	2,6 кг	€475,2
*40 т	<b>160868</b>	2,8 кг	€475,2
*60 т	<b>160869</b>	3,8 кг	€1033,2
**100 т	<b>161138</b>	11 кг	€1537,2
**200 т	<b>161139</b>	11 кг	€1537,2
**400 т	<b>161140</b>	23 кг	€2214,00
**600 т	<b>161141</b>	27 кг	€2516,00
Digital 15-60т	Пишите	—	Пишите
<b>Размеры</b>			
Пишите	ATEXверсия		Пишите

## Размеры

Диапазон нагрузок	A	B	C	D	F	G	H	I	J	D Max	E Max	F Radius
15-20 t	200	150	123	44		165	18	64	85	13	5	130
25 t	200	150	123	44		165	18	64	85	13	5	150
30 t	200	150	123	44		165	18	64	85	13	5	160
40 t	200	150	123	44		165	18	64	85	13	5	180
60 t	260	210	153	44		165	18	64	85	11	3	220
100 t	340	260	208	64	100	165	17	120	147	18	4	290
200 t	340	260	208	64	100	165	17	120	147	9	2	400
400 t	400	260	208	109	160	200	21	190	220	8	1	700
600 t	440	260	208	118	160	200	21	190	220	8	1	800



БАШЕННЫЙ ТИП

# RL96

Нержавеющая сталь, Сварная изоляция, OIML C3/C4, IP69K



## Спецификации

**Рабочий коэффициент передачи:**  
2,0 мВ/В

**Выходное сопротивление:**  
700 Ом, ±3

**Входное сопротивление:**  
800 Ом, ±3

**Материал покрытия:**  
Нержавеющая сталь

**Температура:**  
-10° C to 40° C

**Тип изоляции:**  
Сварная изоляция, IP69K

**Безопасная перегрузка:**  
150%

**Напряжение возбуждения:**  
15В

**Объединённая ошибка:**  
0.02%

**Сопротивление изоляции:**  
>5000 Мегаом

**Длина кабеля:**  
5м

**Конструкция кабеля:**  
PVC

**Цветовая кодировка кабеля:**  
Красный .....+Возбуждение  
Чёрный .....-Возбуждение  
Зелёный .....+Сигнал  
Белый .....-Сигнал  
Жёлтый .....+Обратная связь  
Голубой .....-Обратная связь

**Гарантия:**  
Один год с ограничениями

**Сертификаты:**



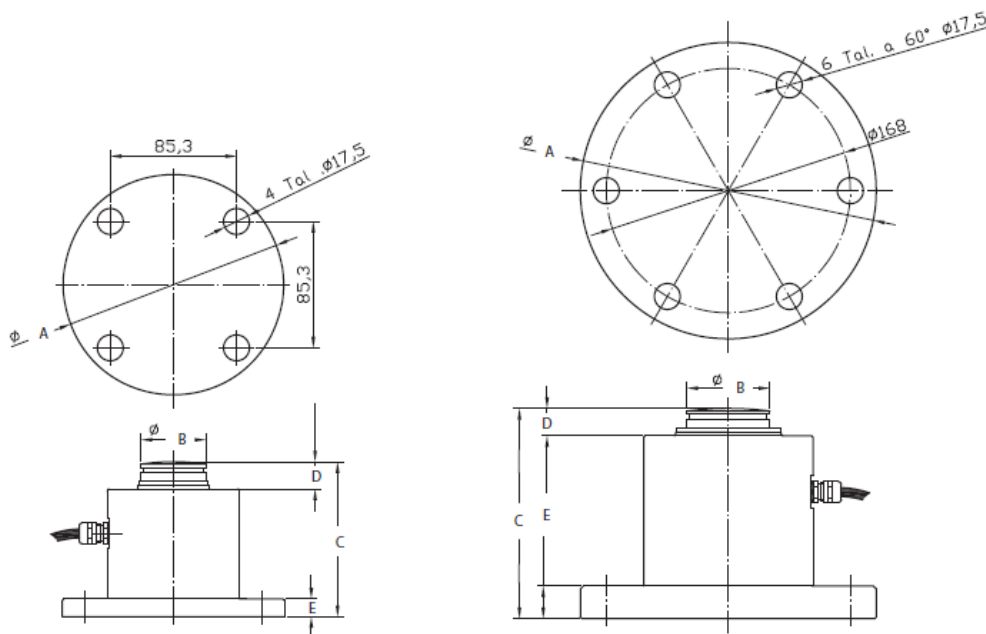
## Информация для заказа

На рисунках реальные изделия

Нагрузка	Номер для заказа	Цена
15 т	161223	€729,00
20 т	161224	€729,00
25 т	161225	€729,00
35 т	161227	€729,00
40 т	161226	€729,00
50 т	161229	€1908,00
75 т	161230	€1908,00
100 т	161231	€1908,00
200 т	161232	€4284,00

## Размеры

Диапазон Нагрузок	A	B	C	D	E
мм					
10 - 40 т	150	44	104	18	12
50 - 100 т	200	56	142	18	17



БАШЕННЫЙ ТИП

**RL97**

Нержавеющая сталь, Сварная изоляция, OIMLC3/C4, IP69K

### Спецификации

Эффективный коэффициент передачи:  
2,0 мВ/В

Выходное сопротивление:  
700 Ом, ±3

Входное  
сопротивление:  
800 Ом, ±3

Материал покрытия:  
Нержавеющая сталь

Температура:  
-10° C to 40° C

Тип изоляции:  
Сварная изоляция, IP69K

Безопасная перегрузка:  
150%

Напряжение возбуждения:  
15В

Объединённая ошибка:  
0,02%

Сопротивление изоляции:  
>5.000 Мегаом

Длина кабеля:  
15м

Конструкция кабеля:  
PVC

Цветовая кодировка кабеля:

Красный .....+Возбуждение  
Чёрный .....-Возбуждение  
Зелёный .....+Сигнал  
Белый .....-Сигнал  
Жёлтый .....+Обратная связь  
Голубой .....-Обратная связь

Гарантия:  
Один год с ограничениями

Сертификаты:



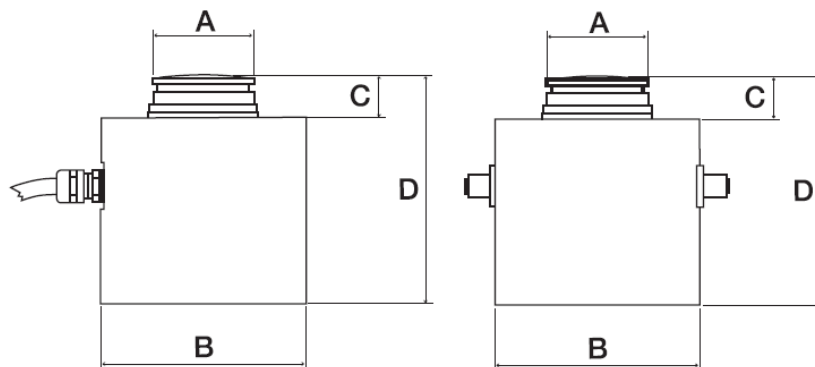
### Информация для заказа

На рисунках реальные изделия

Нагрузка	Номер для заказа	Цена
15 т	161293	€621,00
20 т	161294	€621,00
25 т	161295	€621,00
30 т	161296	€621,00
35 т	161297	€621,00
40 т	161298	€621,00
50 т	161299	€1197,00
75 т	161300	€1197,00
100 т	161301	€1197,00
200 т	161302	Пишите

### Размеры

Диапазон нагрузок	A	B	C	D
mm				
15 - 40 т	44	89	18	99
50 - 100 т	56	114	19	127



ДИНАМОМЕТРИЧЕСКИЕ ДАТЧИКИ / ВЕСОВЫЕ МОДУЛИ

RICE LAKE | www.ricelake.eu | Phone: +31 (0) 26 472 1319



БАШЕННЫЙ ТИП

# RL98

Нержавеющая сталь, Сварная изоляция, OIML C3/C4, IP69K

ДИНАМОМЕТРИЧЕСКИЕ ДАТЧИКИ / ВЕСОВЫЕ МОДУЛИ

www.ricelake.eu | Phone: +31 (0) 26 472 1319

**RICELAKE**



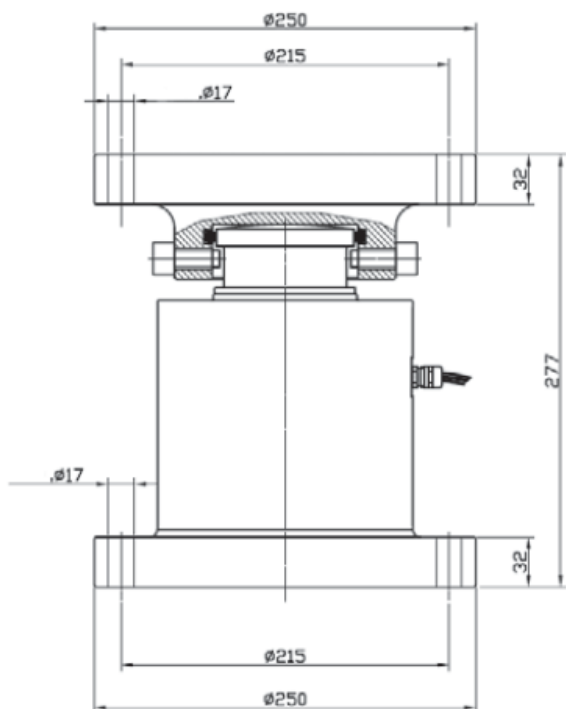
## Информация для заказа

На рисунках реальные изделия

Нагрузка	Номер для заказа	Цена
15 т	161329	€738,00
20 т	161330	€738,00
25 т	161331	€738,00
30 т	161332	€738,00
35 т	161333	€738,00
40 т	161334	€738,00
50 т	161335	€1908,00
75 т	161336	€1908,00
100 т	161337	€1908,00
200 т	161338	€763,2

## Размеры

Rated Capacity mm	A	B	C	D	F	F	G
10 - 40 т	150	126	12	12	150		
50 - 100 т	180	178	17	27	190	220	180



## Спецификации

**Рабочий коэффициент передачи:**  
2,0 мВ/В

**Выходное сопротивление:**  
700 Ом, ±3

**Входное сопротивление:**  
800 Ом, ±3

**Материал покрытия:**  
Нержавеющая сталь

**Температура:**  
-10° C to 40° C

**Тип изоляции:**  
Сварная изоляция, IP69K

**Безопасная перегрузка:**  
150%

**Напряжение возбуждения:**  
15В

**Объединённая ошибка:**  
0,02%

**Сопротивление изоляции:**  
>5.000 Мегаом

**Длина кабеля:**  
15м

**Конструкция кабеля:**  
PVC

**Цветовая кодировка кабеля:**  
Красный .....+Возбуждение  
Чёрный .....-Возбуждение  
Зелёный .....+Сигнал  
Белый .....-Сигнал  
Жёлтый .....+Обратная связь  
Голубой .....-Обратная связь

**Гарантия:**  
Один год с ограничениями

**Сертификаты:**



R60 C3/C4

**Спецификации**

Рабочий коэффициент передачи:  
2,0 мВ/В

Выходное сопротивление:  
700 Ом, ±3

Входное  
сопротивление:  
800 Ом, ±3

Материал покрытия:  
Нержавеющая сталь  
Compensated Температура:  
-10° C to 40° C

Operating Температура:  
-10° C to 70° C

Тип изоляции:  
Сварная изоляция IP69 K

Напряжение возбуждения:  
15В

Сопротивление изоляции:  
>5.000 Мегаом

Длина кабеля:  
20м

Конструкция кабеля:  
PVC

Цветовая кодировка кабеля:  
Красный .....+Возбуждение  
Чёрный .....-Возбуждение  
Зелёный .....+Сигнал  
Белый .....-Сигнал  
Жёлтый .....+Обратная связь  
Голубой .....-Обратная связь

Гарантия:  
Two-year limited Гарантия

Сертификаты:



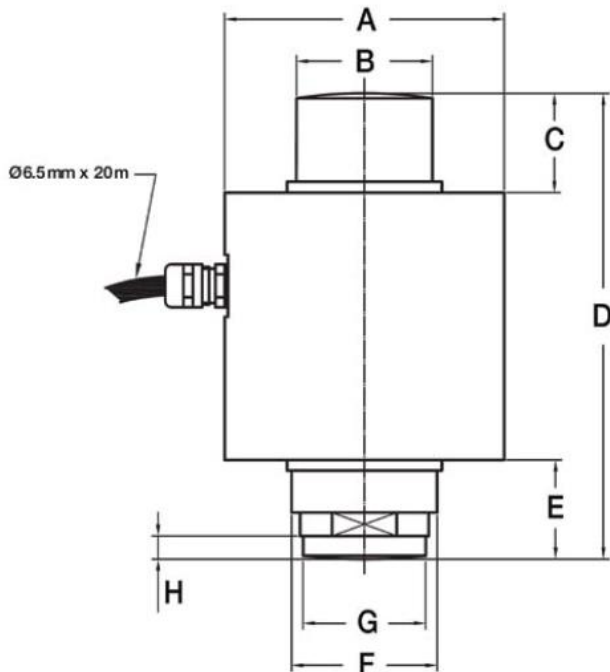
**Информация для заказа**

На рисунках реальные изделия

Нагрузка	Номер для заказа	Цена
10 т	168082	€450,00
15 т	168083	€450,00
20 т	168084	€450,00
25 т	168085	€450,00
30 т	168087	€450,00
35 т	168088	€450,00
40 т	168089	€450,00
50 т	168090	€450,00

**Размеры**

Диапазон нагрузок mm	A	B	C	D	E	F	G	H
10 - 50 т	Ø89	Ø43,8	32	150	32	46,9	39,7	7,5



БАШЕННЫЙ ТИП

# RL5426

Нержавеющая сталь, Герметичная изоляция, OIML C4, IP69K



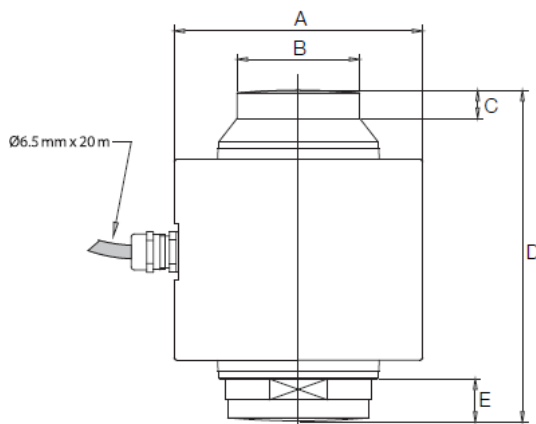
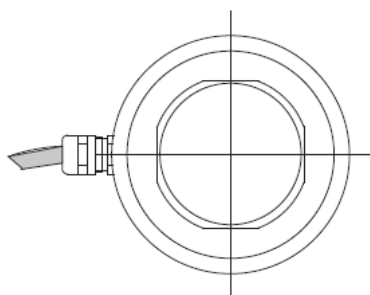
## Информация для заказа

На рисунках реальные изделия

Нагрузка	Номер для заказа	Цена
10 т	169795	€540,00
15 т	169796	€540,00
20 т	169797	€540,00
25 т	169798	€540,00
30 т	169799	€540,00
35 т	169800	€540,00
40 т	169801	€540,00
50 т	169802	€540,00

## Размеры

Диапазон нагрузок	A	B	C	D	E
мм					
10 - 50 т	Ø89	Ø43,8	10	118,5	15,5



## Спецификации

**Рабочий коэффициент передачи:**  
2 мВ/В

**Выходное сопротивление:**  
700 Ом ± 3

**Входное сопротивление:**  
800 Ом ± 3

**Материал покрытия:**  
Нержавеющая сталь

**Compensated Температура:**  
-10° C to 40° C

**Operating Температура:**  
-10° C to 70° C

**Тип изоляции:**  
Герметичная изоляция, IP69K

**Напряжение возбуждения:**  
15В

**Сопротивление изоляции:**  
5000 Megaом

**Длина кабеля:**  
20м

**Конструкция кабеля:**  
PVC

**Цветовая кодировка кабеля:**  
 Красный .....+Возбуждение  
 Чёрный.....-Возбуждение  
 Зелёный .....+Сигнал  
 Белый .....-Сигнал  
 Жёлтый .....+Обратная связь  
 Голубой .....-Обратная связь

**Гарантия:**  
Two-year limited Гарантия

**Сертификаты:**



R60 C4  
C5/C6-aBailable

