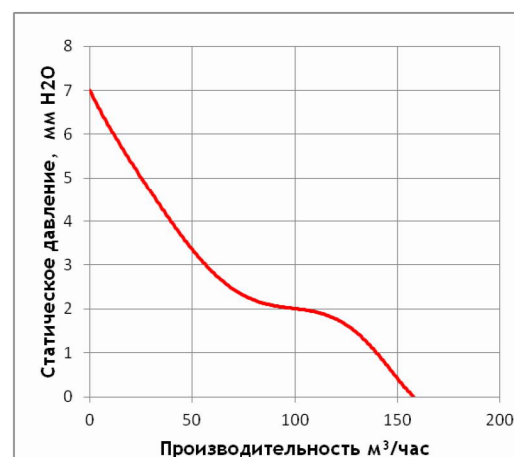


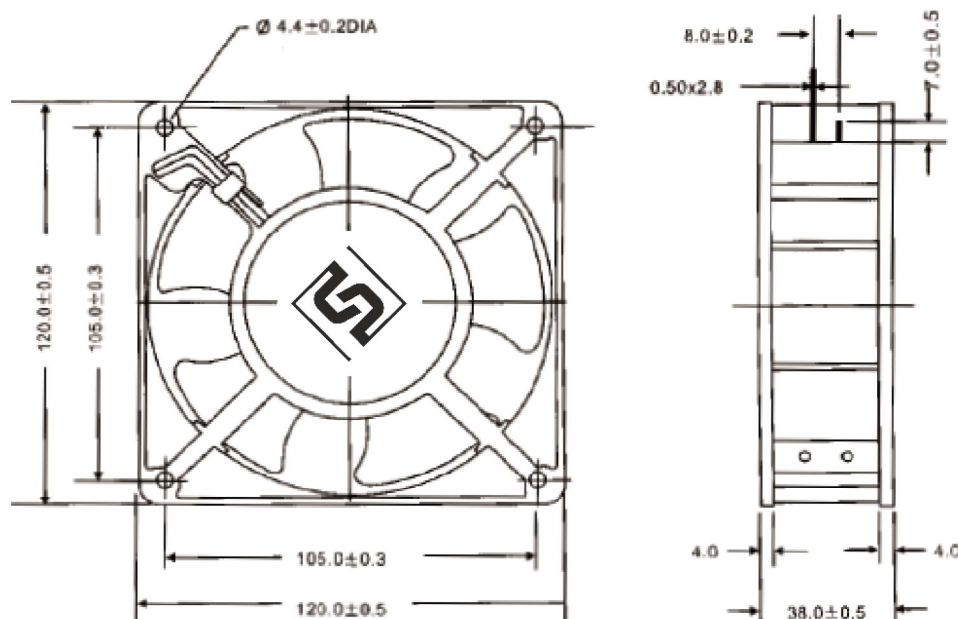
УНИВЕРСАЛЬНЫЕ ОСЕВЫЕ ВЕНТИЛЯТОРЫ

Вентиляторы переменного тока

G1238-A38X-5PBHL	
Размер рамы (мм)	120 x 120 x 38
Производительность (м ³ /ч)	160
Максимальное статическое давление	7
Напряжение питания (В)	380
Частота электрической сети (Гц)	50
Потребляемая мощность (Вт)	21
Сила тока (А)	0,1
Уровень шума (дБА)	43
Электрическое подключение	Луженый провод, 0,5мм
Материал рамы	Алюминиевый сплав
Материал крыльчатки	ПБТ пластик (UL94V-0)
Опора крыльчатки	Подшипник качения
Скорость вращения (об / мин)	2600
Наработка на отказ (при t=25°C, ч)	50000
Рабочая температура (°C)	-10 .. +65
Температура хранения (°C)	-40.. +70
Относительная влажность (%RH)	5 .. 65
Вес (кг)	0,48



Все характеристики действительны при частоте электропитания 50 Гц.



Электрическое подключение:

Провод 1: «питание»
Провод 2: «питание»
Резьбовое отверстие: «Земля»

Соответствует требованиям технических регламентов таможенного союза:

ТР ТС 010/2011
ТР ТС 004/2011
ТР ТС 020/2011