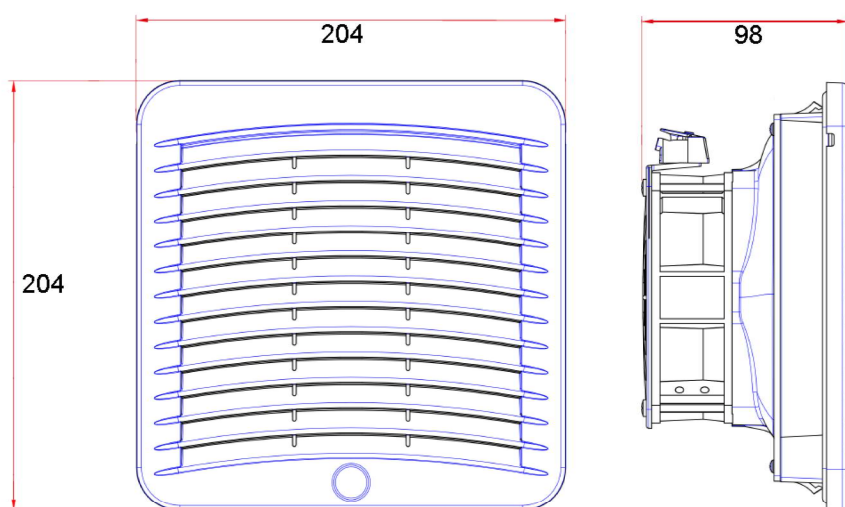
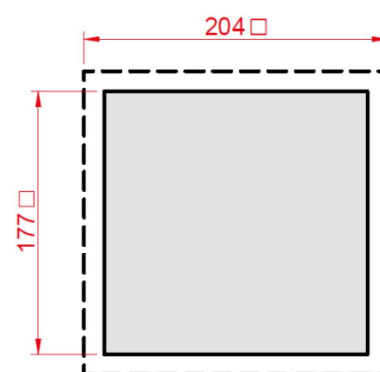


ФИЛЬТРУЮЩИЕ ВЕНТИЛЯТОРЫ

Filterfans

GSV-2000	
Производительность, м ³ /ч <i>Airflow, m³/h</i>	105
Напряжение питания, В <i>Voltage, V</i>	230
Потребляемая мощность, Вт <i>Power capacity, W</i>	21
Уровень шума, дБА <i>Noise, dBA</i>	43,0
Степень защиты, <i>International protection marking</i>	IP54
Габаритные размеры, мм <i>Overall dimensions, mm</i>	204 x 204 x 98
Размер монтажного выреза, мм <i>Mounting cutout dimensions, mm</i>	177 x 177
Класс очистки по EN 779 <i>Cleaning degree EN 779</i>	G3
Подшипник опоры крыльчатки <i>Bearing</i>	Подшипник качения <i>Ball bearing</i>
Наработка на отказ, ч <i>MTBF, h</i>	50 000
Диапазон рабочих температур, °С <i>Operating temperature range, °C</i>	-10...+70
Вес, кг <i>Weight, kg</i>	0,93



Соответствует:

Complies with:

ТР ТС 010/2011

ТР ТС 004/2011

ТР ТС 020/2011

ГОСТ 11442-90

ГОСТ 31350-2007