

НАГРЕВАТЕЛЬ С ВЕНТИЛЯТОРОМ

Fan heater

SNV-632-00	
Мощность, Вт (при $T_{oc} = +5^{\circ}C$) <i>Power, W (at $T_{env} = +5^{\circ}C$)</i>	330
Напряжение питания, В <i>Voltage, V</i>	24 DC
Пусковой ток нагревателя, А <i>Initial current, A</i>	20
Производительность вентилятора, м ³ /ч <i>Airflow, m³/h</i>	32,4
Рабочая температура, °С <i>Operating temperature, °C</i>	-10 ... 70
Срок службы вентилятора, ч <i>Life time, h</i>	70 000
Степень защиты <i>International protection marking</i>	IP20
Крепление <i>Holding</i>	DIN клип (35мм) <i>DIN clip (35mm)</i>
Габаритные размеры, мм <i>Overall dimensions, mm</i>	75 x 99 x 70
Вес, кг <i>Weight, kg</i>	0,285
Материал корпуса <i>Body material</i>	Соответствует UL-94 V0 <i>Complies with UL-94 v0</i>

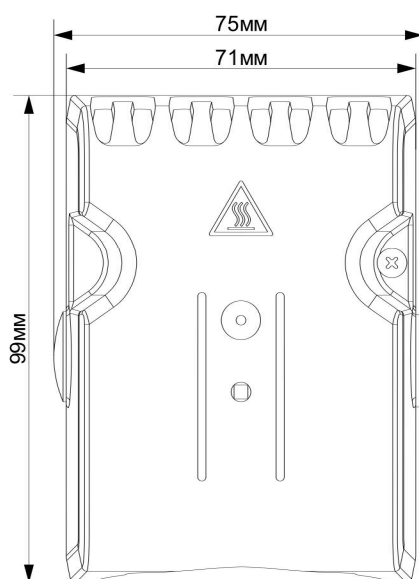
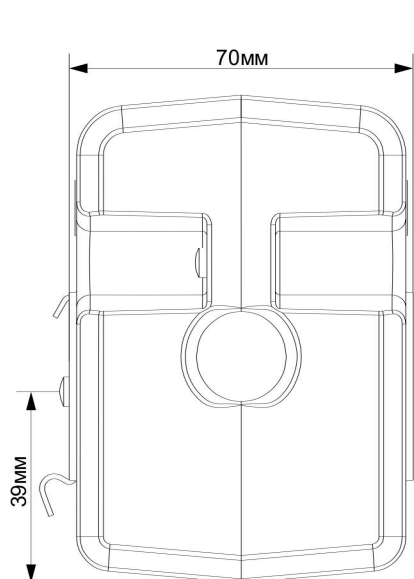


**Соответствует требованиям
технических регламентов таможенного
союза:**

*Complies with the requirements of the
following technical regulations:*
ТР ТС 004/2011
ТР ТС 020/2011

**Соответствует стандартам:
ГОСТ 30804.6.4-2013
ГОСТ 30804.6.2-2013**

Complies with the following IEC regulations:
IEC 61000-6-4:2006
IEC 61000-6-2:2005



**Электрическое подключение
*Electrical connection***

