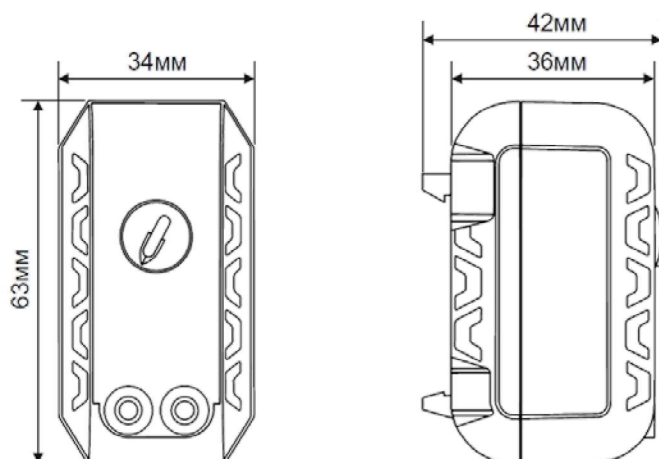
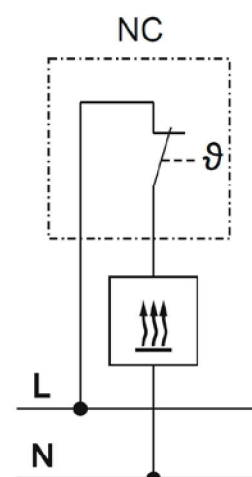


ТЕРМОСТАТЫ

Thermostats

TBS-140	
Функция срабатывания <i>Function</i>	Управление нагревом <i>Heating control</i>
Температурный диапазон управления, °C <i>Temperature control range, °C</i>	-20 ... +40
Точность срабатывания, °C <i>Accuracy, °C</i>	±4
Гистерезис, °C <i>Hysteresis, °C</i>	7±3
Максимальное напряжение, °C <i>Maximum voltage, mm</i>	250AC / 72DC
Номинальная сила тока, A <i>Rated current, A</i>	16
Электрическая прочность изоляции, В <i>Insulation strength, V</i>	1500
Сопротивление изоляции, МОм <i>Insulation resistance, MΩ</i>	>50
Сопротивление контактов, мОм <i>Conductor resistance, mΩ</i>	<10
Коммутационный ресурс при 16А <i>Commutation life (at 16A)</i>	>100000 циклов >100000 cycles
Материал корпуса <i>Body material</i>	Соответствует UL94-V0 <i>Complies to UL94-V0</i>
Температура хранения / эксплуатации, °C <i>Storage / operating temperature, °C</i>	-40 ... +80
Габаритные размеры (ВxШxГ), мм <i>Ext. dimensions (HxWxD), mm</i>	64x34x42
Вес, кг <i>Weight, kg</i>	0,04
Степень защиты <i>International protection marking</i>	IP20



Соответствует
Complies with
ТР ТС 004/2011

ГОСТ IEC 60947-1-2014
ГОСТ IEC 60947-5-1-2014