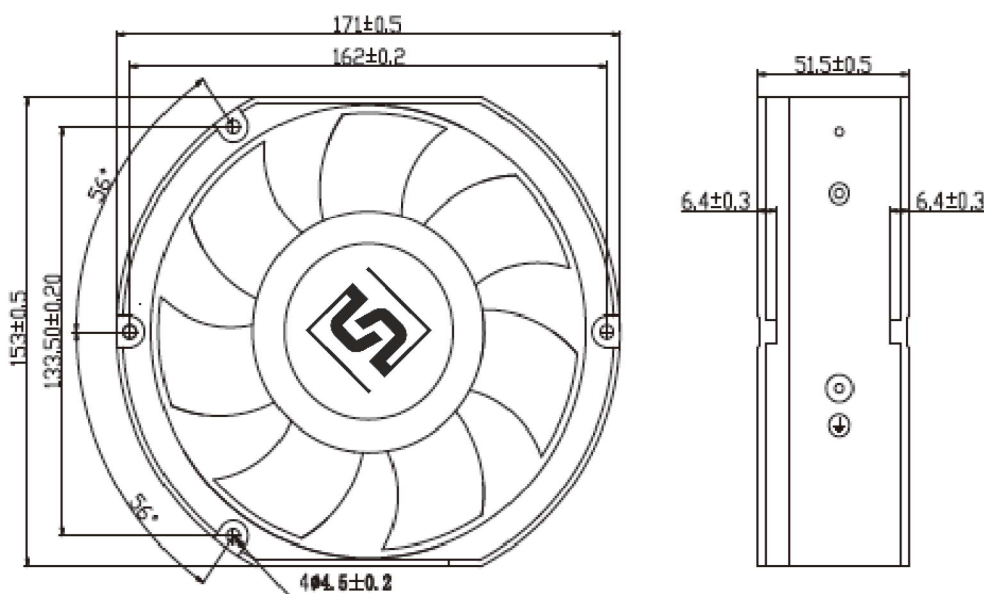
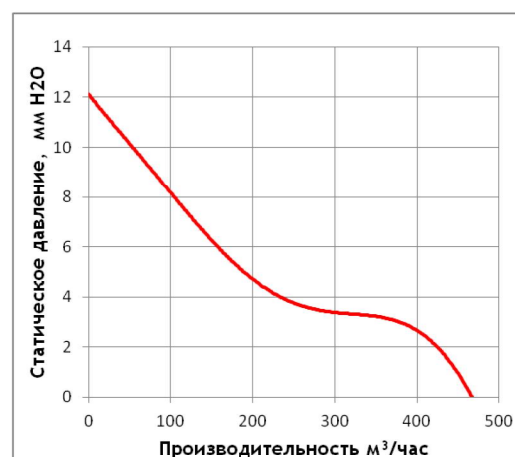


## УНИВЕРСАЛЬНЫЕ ОСЕВЫЕ ВЕНТИЛЯТОРЫ

### Вентиляторы постоянного тока

G1750-D24X-7PBHL	
Размер рамы (мм)	172 x 153 x 51
Производительность (м <sup>3</sup> /ч)	475
Статическое давление макс. (мм Н2О)	12,14
Номинальное напряжение питания (В)	24
Частота электрической сети (Гц)	-
Потребляемая мощность (Вт)	31,2
Диапазон рабочего напряжения (В)	18,0 - 26,5
Уровень шума (дБА)	59,5
Электрическое подключение	Луженый провод
Материал рамы	Пластик (UL94V-0)
Материал крыльчатки	Пластик (UL94V-0)
Опора крыльчатки	Подшипник качения
Скорость вращения (об / мин)	3000
Наработка на отказ (ч)	70000
Рабочая температура (°С)	-10 .. 70
Температура хранения (°С)	-40 .. 75
Относительная влажность (%RH)	5 .. 95
Вес, (кг)	0,665



#### Электрическое подключение:

Красный провод: «+»

Черный провод: «-»

Сечение провода: 0.5мм

#### Соответствует требованиям технических регламентов таможенного союза:

ТР ТС 010/2011

ТР ТС 004/2011

ТР ТС 020/2011