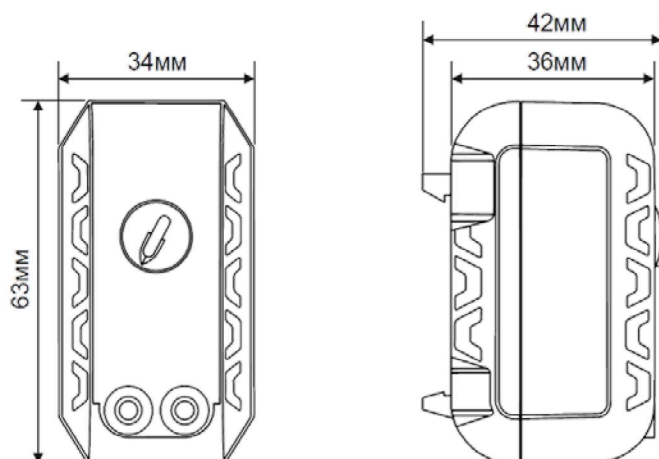
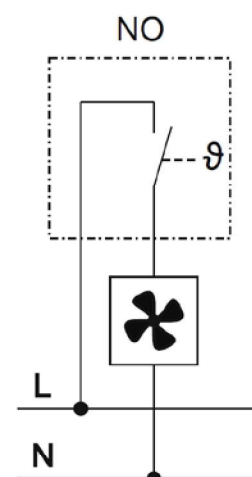


ТЕРМОСТАТЫ

Thermostats

| TBS-260 | |
|---|---|
| Функция срабатывания <i>Function</i> | Управление охлаждением <i>Cooling control</i> |
| Температурный диапазон управления, °C <i>Temperature control range, °C</i> | 0 ... +60 |
| Точность срабатывания, °C <i>Accuracy, °C</i> | ±4 |
| Гистерезис, °C <i>Hysteresis, °C</i> | 7±3 |
| Максимальное напряжение, °C <i>Maximum voltage, mm</i> | 250AC / 72DC |
| Номинальная сила тока, A <i>Rated current, A</i> | 16 |
| Электрическая прочность изоляции, В <i>Insulation strength, V</i> | 1500 |
| Сопротивление изоляции, МОм <i>Insulation resistance, MΩ</i> | >50 |
| Сопротивление контактов, мОм <i>Conductor resistance, mΩ</i> | <10 |
| Коммутационный ресурс при 16А <i>Commutation life (at 16A)</i> | >100000 циклов >100000 cycles |
| Материал корпуса <i>Body material</i> | Соответствует UL94-V0 <i>Complies to UL94-V0</i> |
| Температура хранения / эксплуатации, °C <i>Storage / operating temperature, °C</i> | -40 ... +80 |
| Габаритные размеры (ВxШxГ), мм <i>Ext. dimensions (HxWxD), mm</i> | 64x34x42 |
| Вес, кг <i>Weight, kg</i> | 0,04 |
| Степень защиты <i>International protection marking</i> | IP20 |



Соответствует
Complies with
TP TC 004/2011

ГОСТ IEC 60947-1-2014
ГОСТ IEC 60947-5-1-2014