



A4E250AA0401

Aksiaalipuhallin ø 250 mm



Tekniset tiedot

Kuvaus	Aksiaalipuhallin ø 250 mm
Jännite	1~230 VAC
Taajuus	50 Hz (60 Hz)
Teho	72W
Kierroslukku	1420 rpm
Ilmavirta	890.0 m3/h
Ilmavirta	529.8 CFM
Paineen rajoitus	Max 90 Pa
Käyttölämpötila-alue	-25...+75
Puhallussuunta	V, katso piirros
Pyörimissuunta	Vastapäivään roottoripuolelta katsottuna
Moottorin tyyppi	Asynkroniulkoroottorimoottori
Moottorin malli	M4S068-CF
Suojausluokka	IP44
Moottorin eristysluokka	B
Laakerit	Kuulalaakerit
Materiaali	Lakattu teräspelti
Siipipyörä	Teräspelti, musta
Asennusasento	Vapaa
Äänenpaine	58.0 dB(A)
Hyväksynnät	EN 60335-1, CE
Koko	ø 250 mm
Paino	1.6 kg
Tuotenumero	A4E250AA0401

Katso päivitetetyt tiedot netistä www.ebmpapst.fi

Tarvikkeet A4E250AA0401

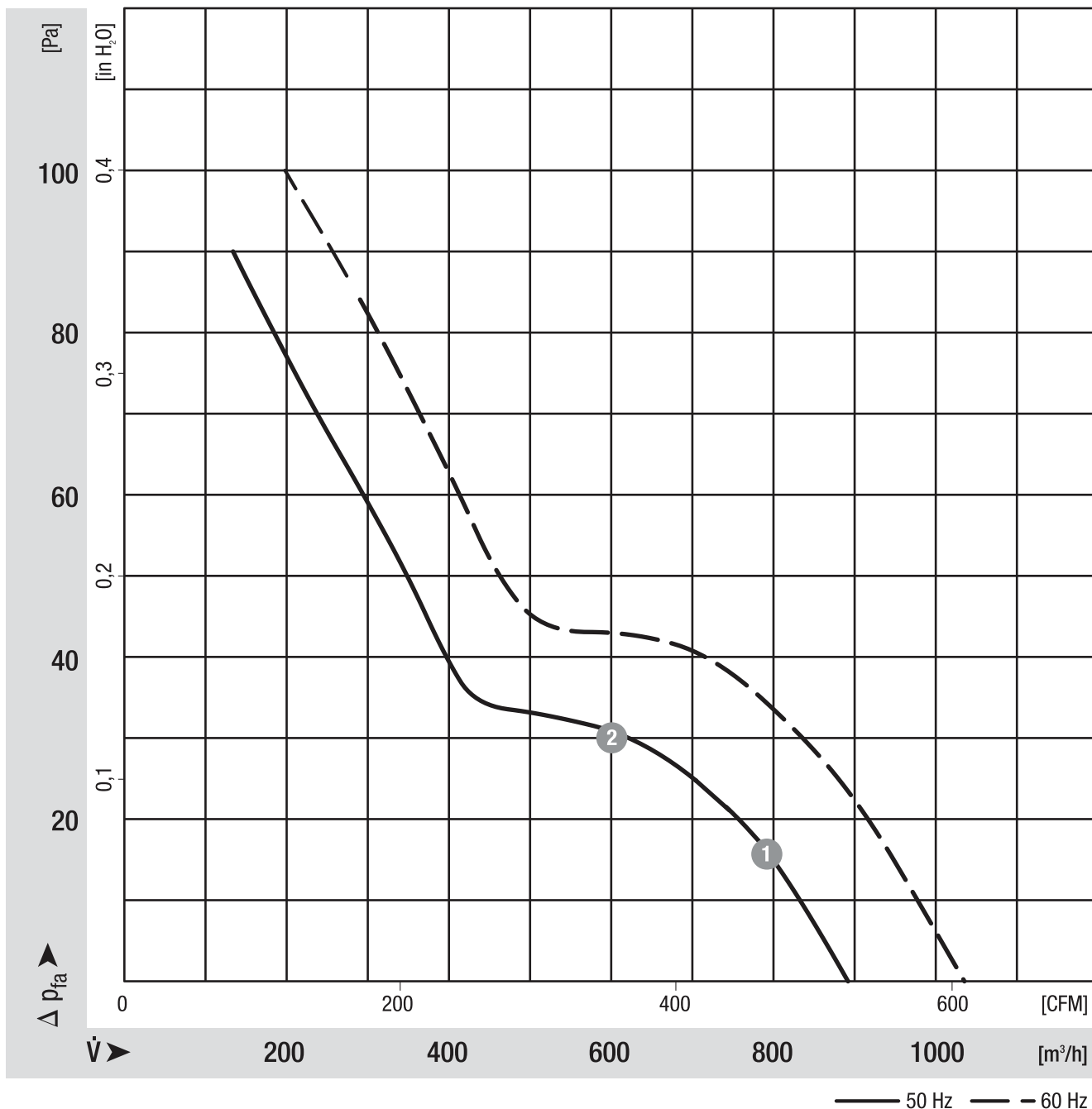
Nimitys	Tuotenumero	Tiedot
Kondensaattori 1 µF	358-TK0010-I	Kondensaattorin tarkat tuotetiedot ja mitat kondensaattorin sivun lisätietoja-linkistä.



A4E250AA0401

Aksiaalipuhallin \varnothing 250 mm

Ominaiskäyrä



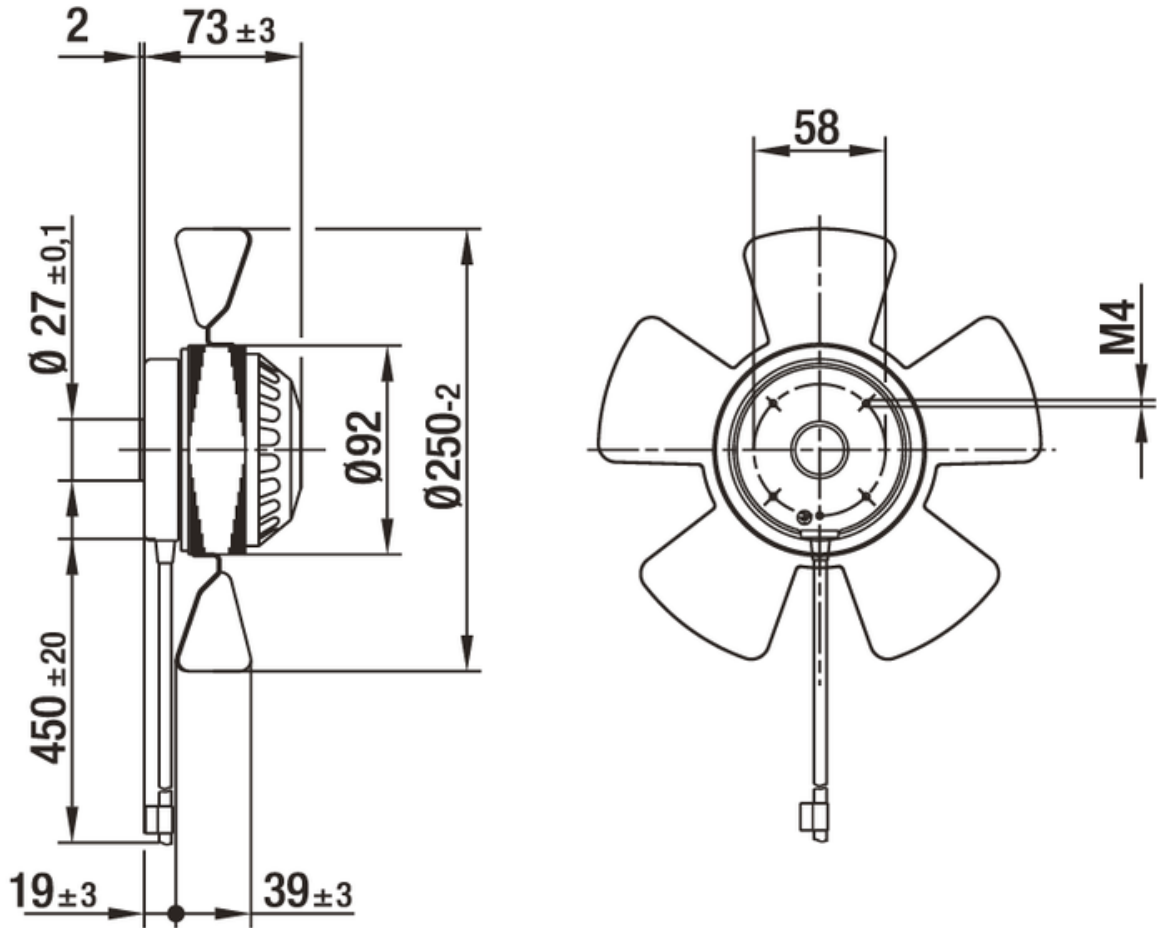
	n [rpm]	P ₁ [W]	I [A]
1	1420	32	0.09
2	1410	33	0.09



A4E250AA0401

Aksiaalipuhallin \varnothing 250 mm

Piirros



Puhallussuunta "V" <

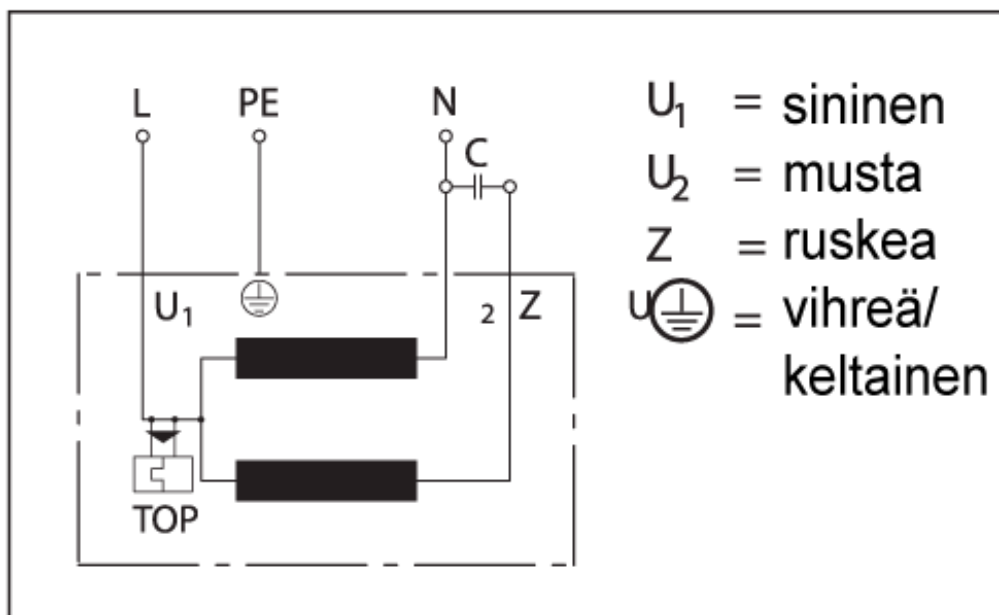


A4E250AA0401

Aksiaalipuhallin \varnothing 250 mm

Kytentäkaavio

Yksivaiheinen kondensaattorimoottori (sisäänrakennetulla lämpösuojoilla)



Yhteystiedot

ebm-papst Oy

Puistotie 1

02760 Espoo

Puh. (09) 8870 220

Fax (09) 8870 2213

mailbox@ebmpapst.fi

www.ebmpapst.fi