

ПОДКЛЮЧЕНИЕ СПЗ GLOBAL RUBEZH К STEMAX TX440

Подключение объектовой части СПЗ «GLOBAL RUBEZH» к STEMAX TX440 выполняется через модуль связи подчиненный МСП-R2.

Интеграция между системами STEMAX и СПЗ «GLOBAL RUBEZH» является односторонней, то есть позволяет диспетчеру видеть в ПО STEMAX все события с объектового оборудования.

Для настройки интеграции с СПЗ «GLOBAL RUBEZH»:

1. Сконфигурируйте объектовое оборудование в ПО GLOBAL Монитор.
2. Настройте модуль связи МСП-R2 в ПО GLOBAL Монитор.
3. Подключите модуль связи к STEMAX TX440 по интерфейсу RS-485.

Подключение выполняется по топологии «шина» (последовательно от прибора к прибору) с помощью экранированной витой пары. Соединяйте клеммы строго полярно: А с А, В с В. Если устройства питаются от разных блоков питания, обязательно соедините их клеммы «минус» отдельным проводом для выравнивания потенциалов. Схема подключения модуля связи к контроллеру приведена ниже.

4. Сконфигурируйте STEMAX TX440 в программе **STEMAX Конфигуратор**. Настройки интеграции заполните на вкладках «Интерфейс» и «Рубеж». Ключевые настройки на вкладке «Интерфейс»:
 - Протокол – Рубеж Global.
 - Скорость, биты данных, четность, стоповые биты, таймаут приема/передачи должны точно повторять настройки, внесенные для модуля связи в ПО GLOBAL Монитор.

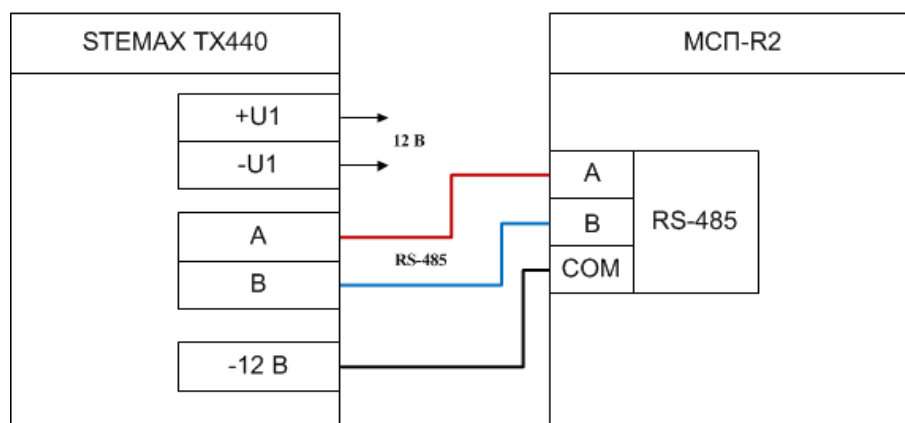
Настройки на вкладке «Рубеж»:

- Сетевой адрес устройства МСП – введите адрес модуля связи МСП-R2 в сети RS-485.
- Для всех устройств, подключенных в линию связи прибора системы «GLOBAL RUBEZH», выберите *События активации* и *События деактивации*, которые будут отображаться в ПО STEMAX при формировании событий в системе «GLOBAL RUBEZH».

В программе *STEMAX Администратор*¹ при связывании карточек объектов с карточкой контроллера необходимо указывать тот номер раздела, который соответствует номеру раздела в программе *STEMAX Конфигуратор*.

ПРИМЕР СХЕМЫ ПОДКЛЮЧЕНИЯ

Схема подключения МСП-R2 к STEMAX TX440



¹ Работа в программе *STEMAX Администратор* описана в *Руководстве администратора ПО STEMAX*, доступном для скачивания на [веб-сайте НПП «Стелс»](#).