



**РусГидро**  
Ленинградская ГАЭС

"УТВЕРЖДЕН"  
решением Совета директоров  
ОАО «Ленинградская ГАЭС»  
Протокол № 16 от 29 апреля 2011 года

"УТВЕРЖДЕН"  
решением годового Общего собрания акционеров  
ОАО «Ленинградская ГАЭС»  
Протокол № 612пр/1 от 1 июня 2011 года

**Годовой отчет**  
**Открытого акционерного общества**  
**«Ленинградская ГАЭС»**  
**по результатам работы за 2010 год**

Генеральный директор  
ОАО "Ленинградская ГАЭС"  
"\_\_\_"\_\_\_\_\_ 2011 г.

С.Н. Савченков

Главный бухгалтер  
ОАО "Ленинградская ГАЭС"  
"\_\_\_"\_\_\_\_\_ 2011 г.

И.В. Хасина

## СОДЕРЖАНИЕ

<b>Обращение к акционерам ОАО "Ленинградская ГАЭС"</b> .....	<b>3</b>
<b>Раздел 1. Развитие Общества</b> .....	<b>4</b>
1.1 Общие сведения .....	4
1.2 Группа РусГидро .....	5
1.3 Стратегия компании .....	6
1.4 Управление рисками .....	7
1.5 Основные достижения в 2010 году .....	8
1.6 Приоритетные задачи.....	9
<b>Раздел 2. Корпоративное управление</b> .....	<b>10</b>
2.1 Работа органов управления и контроля .....	10
2.2 Уставный капитал .....	14
2.3 Структура акционерного капитала .....	15
2.4 Корпоративное управление ДЗО .....	15
2.5. Участие в некоммерческих / коммерческих организациях.....	15
<b>Раздел 3. Основной вид деятельности</b> .....	<b>16</b>
<b>Раздел 4. Экономика и финансы</b> .....	<b>19</b>
4.1 Основные финансово-экономические показатели деятельности Общества. ....	19
4.2 Финансовая отчетность Общества за 2010 год. Аналитический баланс. Анализ структуры активов и пассивов. Расчет чистых активов Общества.....	19
4.3 Анализ эффективности и финансовой устойчивости Общества.....	23
4.4 Анализ дебиторской задолженности.....	23
4.5. Анализ кредиторской задолженности и краткосрочных займов и кредитов .....	24
4.6. Распределение прибыли и дивидендная политика .....	24
<b>Раздел 5. Инвестиции и инновации</b> .....	<b>26</b>
5.1. Инвестиционная деятельность.....	26
5.2. Инновации .....	28
<b>Приложение 1. Бухгалтерский баланс за 2010 год</b> .....	<b>30</b>
<b>Приложение 2. Заключение Аудитора</b> .....	<b>43</b>
<b>Приложение 3. Заключение Ревизионной комиссии</b> .....	<b>46</b>
<b>Приложение 4. Сделки Общества</b> .....	<b>48</b>
<b>Приложение 5. Состав Совета директоров ОАО "Ленинградская ГАЭС" в 2009-2010 корпоративном году</b> .....	<b>49</b>
<b>Приложение 6. Справочная информация для акционеров</b> .....	<b>51</b>

## Обращение к акционерам ОАО "Ленинградская ГАЭС"

### Уважаемые акционеры!

Результаты 2010 года демонстрируют позитивную динамику развития Общества: освоение капитальных вложений выросло на 36% по сравнению к 2009 году и на 45% по сравнению к 2008 году.

ОАО «Ленинградская ГАЭС» является 100-процентным дочерним и зависимым обществом ОАО «РусГидро».

На сегодняшний день ОАО "РусГидро" объединило более 60 ГЭС в 18 субъектах Российской Федерации суммарной установленной мощностью более 25,5 ГВт.

ОАО «Ленинградская ГАЭС» - единственное ДЗО, входящее в холдинг, которое капитализирует как разработки инновационных экологически чистых технологий производства электроэнергии на базе ВИЭ, так и практический опыт эксплуатации новейшего оборудования электростанций, использующих ВИЭ.

В течение года Обществом были успешно реализованы следующие тематические задачи:

- завершена разработка проекта схемы выдачи мощности опытно-промышленной Северной ПЭС в губе Долгая Баренцева моря. Материалы проекта схемы выдачи мощности согласованы с Филиалом ОАО "МРСК Северо-Запада" "Колэнерго" и Филиалом ОАО «СО ЕЭС» Кольское РДУ. В апреле 2010 года между ОАО «Ленинградская ГАЭС» и Филиалом ОАО «МРСК Северо-Запада» заключен договор на Технологическое присоединение.

- 21 августа 2010г в с.п.Териберка Кольского района Мурманской области состоялись публичные слушания по установлению условно разрешенного вида использования земельных участков, испрашиваемых под строительство объектов Северной ПЭС. В ходе слушаний было согласовано размещение объектов ПЭС.

- получен Акт о выборе земельного участка для строительства Ленинградской ГАЭС на территории муниципального образования Лодейнопольского муниципального района Ленинградской области.

- подана заявка на технологическое присоединение к сетям ФСК ЕЭС.

- составлено Ходатайство (Декларация) о намерениях строительства ВЭС по Воркутинскому ЭТК.

- установлены 2 ветроизмерительных комплекса для проведения цикла измерений ветроэнергетического потенциала на площадке «Нижняя Волга».

В течение 2010 года было проведено 16 заседаний Совета директоров ОАО «Ленинградская ГАЭС» в форме заочного голосования, на которых регулярно рассматривались отчеты о выполнении утвержденных на 2010 год планов и программ, связанных с деятельностью Общества.

Вся работа Совета директоров была направлена на недопущение корпоративных конфликтов, обеспечение соблюдения установленных законодательством РФ и внутренними документами Общества корпоративных процедур.

Среди ключевых задач на 2011 год мы выделяем для себя повышение эффективности деятельности Общества, совершенствование системы управления технологическими и бизнес-процессами, получение положительного заключения Государственной экспертизы по проектной документации по опытно-промышленной Северной ПЭС в губе Долгая Баренцева моря в Мурманской области и по разработанной проектной документации строительства Ленинградской ГАЭС, получение разрешения на строительство Ленинградской ГАЭС.

**Председатель Совета директоров  
ОАО "Ленинградская ГАЭС"**



**П.А. Понкратьев**

**Генеральный директор  
ОАО "Ленинградская ГАЭС"**



**С.Н. Савченков**

## Раздел 1. Развитие Общества

### 1.1 Общие сведения

#### Краткая история

Открытое акционерное общество «Ленинградская ГАЭС»<sup>1</sup> учреждено по решению учредителя — Открытого акционерного общества "Саратовская ГЭС" (распоряжение от 23 декабря 2005 г. №184р) в соответствии с Гражданским Кодексом Российской Федерации, Федеральным Законом "Об акционерных обществах", иными нормативными правовыми актами Российской Федерации.

Открытое акционерное общество «Ленинградская ГАЭС» зарегистрировано Распоряжением Администрации Калининского района города Санкт-Петербурга от 29 декабря 2005 года. Свидетельство о регистрации: серия 78 № 005656846 от 29 декабря 2005 года.

В настоящее время ОАО «Ленинградская ГАЭС» является дочерним и зависимым обществом ОАО «РусГидро», доля которого в уставном капитале Общества составляет 100%.

#### Основные виды деятельности.

Основная деятельность ОАО «Ленинградская ГАЭС» направлена на реализацию Инвестиционной программы ОАО «РусГидро» по направлению проектирования новых энергетических объектов и долгосрочной стратегии расширенного использования Компанией новых возобновляемых источников энергии.

Общество осуществляет функции Заказчика по проекту «Ленинградская ГАЭС».

Кроме этого, Общество является Заказчиком работ по Программе развития приливной энергетики: проектированию и строительству приливных электростанций, по НИОКР приливной тематики и по проектам в области Ветроэнергетики.

#### Место нахождения.

Место нахождения Общества: Российская Федерация, 187727, Ленинградская область, Лодейнопольский район, поселок Янега, ул. Пионерская, дом 4.

Почтовый адрес Общества: Российская Федерация, 119311, Москва, проспект Вернадского, д.8а, офис а-402.

#### Важнейшие События и факты 2010 года

<b>Январь</b>	<b>15 января 2010г.</b> Совет директоров Общества утвердил Отчет об итогах дополнительного выпуска ценных бумаг Открытого акционерного общества «Ленинградская ГАЭС». Осуществлен дополнительный выпуск обыкновенных акций ОАО «Ленинградская ГАЭС» в количестве 708 175 075 штук номинальной стоимостью 1 (один) рубль каждая. Дополнительно выпущенному присвоен государственный регистрационный номер 1-01-03655-D-002D.
<b>Февраль</b>	<b>10 февраля 2010г.</b> Совет директоров Общества утвердил Программу страховой защиты Общества на 2010 год.
<b>Апрель</b>	Завершена разработка проекта схемы выдачи мощности опытно-промышленной Северной ПЭС в губе Долгая Баренцева моря. Материалы проекта схемы выдачи мощности согласованы с Филиалом ОАО "МРСК Северо-Запада" "Колэнерго" и Филиалом ОАО «СО ЕЭС» Кольское РДУ. В апреле 2010 года между ОАО «Ленинградская ГАЭС» и Филиалом ОАО «МРСК Северо-Запада» заключен договор на Технологическое присоединение.
<b>Май</b>	<b>7 мая 2010г.</b> Совет директоров Общества принял решения предварительно утвердить годовой отчет Общества по результатам работы за 2009 год и представить его на

<sup>1</sup> Предыдущее наименование Общества – ОАО «Малая Мезенская ПЭС» (переименовано 29.10.2010 г., свидетельство серия 78 №007519972 )

утверждение годовому Общему собранию акционеров Общества.

<b>Июнь</b>	<b>16 июня 2010г.</b> состоялось заседание Правления ОАО «РусГидро» по выполнению функций годового Общего собрания акционеров ОАО «Ленинградская ГАЭС». <b>30 июня 2010г.</b> состоялось первое заседание нового состава Совета директоров Общества, на котором были избраны Председатель, заместитель председателя и секретарь Совета директоров Общества.
<b>Август</b>	<b>5 августа 2010г.</b> Совет директоров Общества утвердил Годовую комплексную программу закупок ОАО «Ленинградская ГАЭС» (проект Ленинградская ГАЭС) на 2010 год. <b>21 августа 2010г</b> в с.п.Териберка Кольского района Мурманской области состоялись публичные слушания по установлению условно разрешенного вида использования земельных участков, испрашиваемых под строительство объектов Северной ПЭС. В ходе слушаний было согласовано размещение объектов ПЭС.
<b>Октябрь</b>	<b>7 октября 2010г.</b> состоялось заседание Правления ОАО «РусГидро» по выполнению функций годового Общего собрания акционеров ОАО «Ленинградская ГАЭС», на котором принят Устав ОАО «Ленинградская ГАЭС» в новой редакции.
<b>Декабрь</b>	<b>24 декабря 2010г.</b> Совет директоров Общества утвердил Программу страховой защиты Общества на 2011 год. <b>30 декабря 2010г.</b> Совет директоров Общества утвердил новую организационную структуру ОАО «Ленинградская ГАЭС». Получен Акт о выборе земельного участка для строительства Ленинградской ГАЭС на территории муниципального образования Лодейнопольского муниципального района Ленинградской области от 30.11.2009, утвержденный Постановлением Главы Администрации муниципального образования Лодейнопольского района Ленинградской области И.А.Дмитренко №1986 от 20.12.2010

## 1.2 Группа РусГидро

Общество входит в Группу ОАО "РусГидро".

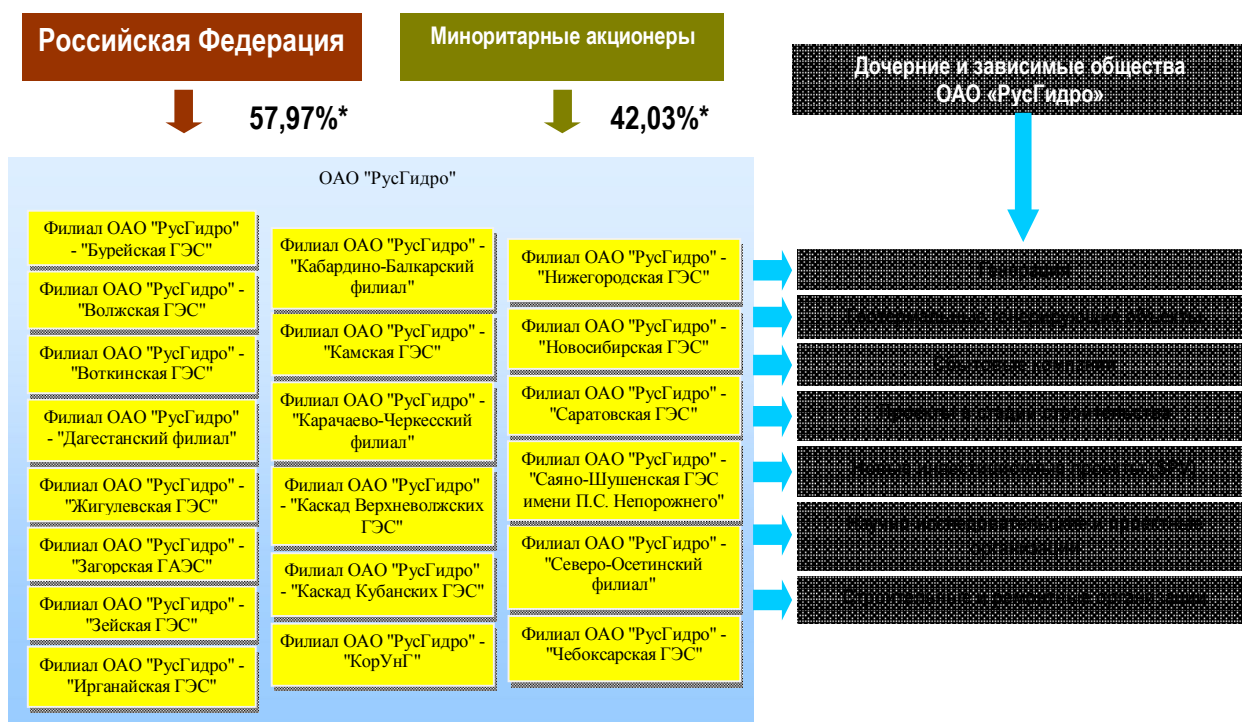
ОАО "РусГидро" владеет 100% обыкновенных именных акций Общества.

ОАО "РусГидро" – крупнейшая российская генерирующая компания, созданная в 2004 году в соответствии с Постановлением Правительства Российской Федерации от 11.07.2001 № 526 "Основные направления реформирования электроэнергетики Российской Федерации", Распоряжением Правительства Российской Федерации от 01.09.2003 № 1254-р (в редакции от 25.10.2004) в качестве 100%-го дочернего общества ОАО РАО "ЕЭС России".

В 2007- 2008гг. осуществлялась консолидация ОАО "РусГидро" в единую Операционную компанию. К ОАО "РусГидро" были присоединены дочерние АО-ГЭС (безстроек и инфраструктурных дочерних обществ), прочие АО-ГЭС, а также ОАО "Государственный Холдинг ГидроОГК" и ОАО "Миноритарный Холдинг ГидроОГК", созданные в результате реорганизации ОАО РАО "ЕЭС России" в форме выделения.

По итогам реорганизации ОАО "РусГидро" объединило более 60 ГЭС в 18 субъектах Российской Федерации суммарной установленной мощностью более 25,5 ГВт.

## Структура Группы ОАО "РусГидро"



\* По состоянию на 31.12.2010 доля участия Российской Федерации в уставном капитале ОАО «РусГидро» составила 57,97% без учета фактического дополнительного размещения 931 677 018 штук акций ОАО «РусГидро» в рамках дополнительной эмиссии на 1 860 000 000 штук акций. С учетом дополнительно размещенных акций ОАО «РусГидро» на 31.12.2010 доля участия Российской Федерации в уставном капитале ОАО «РусГидро» составила 58,10%.

### 1.3 Стратегия компании

Стратегия Общества определяется Стратегическим планом ОАО «РусГидро» на период до 2015 года и на перспективу до 2020 года, утвержденный Советом директоров ОАО «РусГидро» 16 июня 2010 года.

**Стратегическими целями являются:**

**Обеспечение надежного и безопасного функционирования объектов Общества.**

*Общество осознает свою социальную ответственность, как зависимого общества ОАО «РусГидро» - производителя необходимой обществу электроэнергии. Обеспечение надежного и безопасного для общества и окружающей среды функционирования оборудования и гидротехнических сооружений, с учетом экономической обоснованности средств, направляемых на минимизацию рисков и снижение возможного ущерба, является одной из ключевых стратегических целей Общества.*

**Повышение энергоэффективности через устойчивое развитие производства электроэнергии на базе возобновляемых источников энергии.**

*Общество прилагает все усилия для увеличения доли возобновляемых источников энергии (ВИЭ) в энергобалансе, стремясь занять лидирующие позиции по использованию ВИЭ внутри страны. Достижение этой цели обеспечивается за счет ввода новых генерирующих мощностей, а также за счет увеличения потребления «чистой» энергии с одновременным повышением энергоэффективности.*

**Рост ценности Общества.**

*Общество стремится к максимизации своей ценности для государства, акционеров, общества и сотрудников.*

## 1.4 Управление рисками

Указанные ниже риски могут существенно повлиять на операционную деятельность, активы, ликвидность, инвестиционную деятельность Общества. Они определяются спецификой отрасли и деятельности Общества политической и экономической ситуацией в стране и регионе.

Некоторые риски, которые не являются значимыми на данный момент, могут стать материально существенными в будущем. Все оценки и прогнозы, представленные в данном Годовом отчете, должны рассматриваться в контексте с данными рисками.

В целях минимизации рисков в Обществе ведется постоянная работа по их выявлению и оценке.

### Региональные риски

Общество зарегистрировано в качестве налогоплательщика в п. Янега Ленинградской области. Регион можно охарактеризовать как политически и экономически стабильный.

В случае дестабилизации ситуации в России или в отдельно взятом регионе, которая может негативно повлиять на деятельность Общества, будут приниматься меры по антикризисному управлению с целью максимального снижения негативного воздействия ситуации на Общество.

### Рыночные риски

Основным видом деятельности ОАО «Ленинградская ГАЭС» является осуществление функций «Заказчика» по Программе развития приливной энергетики и по проектам «Ленинградская ГАЭС» и «Программа развития Ветроэнергетики».

Общество не занимается производством продукции или оказанием услуг, в связи с чем данный риск не актуален.

### Риски изменения валютного курса

Доходы и расходы Общества не привязаны к курсу иностранных валют. Все расчеты осуществляются в российских рублях. В связи с этим подверженность финансового состояния Общества, ликвидности и результатов деятельности Общества изменению валютного курса отсутствует.

### Риск ликвидности

Риск ликвидности Общества, связанный с возможными кассовыми разрывами, нивелируется следующими инструментами:

Установление в условиях договоров поставки работ и услуг отсрочки платежа на уровне не ниже усредненного срока погашения задолженности дебиторами Общества

Планирование ежедневного платежного календаря (дат денежных поступлений и выплат)

Создание резерва (несжимаемого остатка) денежных средств на счетах Общества

Риски, связанные с возможным изменением цен на услуги Общества.

Действия Общества для уменьшения данных рисков:

Создание конкурентной среды в сфере закупок работ и услуг

Оптимизация затрат на ремонтно-эксплуатационные нужды и капитальное строительство

Устранение перекрестных закупок

### Кредитные риски

Кредитные риски Общества минимальны в связи с тем, что в качестве источников финансирования активно использует заемные средства путем выпуска и реализации собственных простых векселей.

### Правовые риски

Правовые риски, в частности, связанные с неоднозначными трактовками норм законодательства могут вести к некорректному исчислению и уплате налогов. Для их снижения в бухгалтерии

Общества постоянно ведется работа по усовершенствованию методологии расчета налоговой базы по различным налогам и контролю их соответствия действующему законодательству. Кроме того, существуют риски потерь, связанных с изменением законодательства, а также некорректным юридическим оформлением документов и сопровождением деятельности Общества. Для минимизации таких рисков практически все операции Общества проходят обязательную юридическую проверку и правовую оценку.

#### **Экологические и социальные риски**

Наше Общество исходит из того, что решение экологических и социальных проблем является необходимым условием стратегического успеха, устойчивого роста и долгосрочной конкурентоспособности Общества.

Уход высококвалифицированного персонала, снижение уровня его профессиональной подготовки могут существенно влиять на производственно-хозяйственную деятельность Общества. Конкурентоспособный уровень заработной платы и социальные гарантии являются естественным барьером для оттока высококвалифицированного персонала.

Недостаточность знаний по сравнению с рыночными требованиями существует и снимается системой аттестации персонала, обучением с отрывом или без отрыва от производства, проведением деловых совещаний и игр, обменом опытом, разработкой новых регламентирующих документов по бизнес-процессам.

*Экологические риски* выражаются только в возможности протечек масла в акваторию Кислогубской ПЭС из гидросилового и вспомогательного оборудования ПЭС. Штрафы за возможные протечки масла не могут сильно повлиять на платежеспособность Общества, поэтому этот риск может рассматриваться как незначительный.

#### **Производственные риски**

Производственные риски для ОАО «Ленинградская ГАЭС» не актуальны, так как Общество не осуществляет производство продукции.

### **1.5 Основные достижения в 2010 году**

<p><b>Программа развития приливной энергетики</b></p>	<p>Завершена разработка проектной документации опытно-промышленной Северной ПЭС в губе Долгая Баренцева моря.</p> <p>Завершена разработка проекта схемы выдачи мощности опытно-промышленной Северной ПЭС в губе Долгая Баренцева моря.</p> <p>Материалы проекта схемы выдачи мощности согласованы с Филиалом ОАО "МРСК Северо-Запада" "Колэнерго" и Филиалом ОАО «СО ЕЭС» Кольское РДУ</p> <p>В апреле 2010 года между ОАО «Ленинградская ГАЭС» и Филиалом ОАО «МРСК Северо-Запада» заключен договор на Технологическое присоединение.</p> <p>Завершена разработка Декларации безопасности гидротехнических сооружений опытно-промышленной Северной ПЭС в губе Долгая Баренцева моря.</p> <p>Материалы Декларации безопасности согласованы с Комитетом природопользования и экологии Мурманской области.</p> <p>Завершена разработка раздела проектной документации «Инженерно-технические мероприятия гражданской обороны и мероприятия по предупреждению чрезвычайных ситуаций» опытно-промышленной Северной ПЭС в губе Долгая Баренцева моря</p> <p>21 августа 2010г в с.п.Териберка Кольского района Мурманской области состоялись публичные слушания по установлению условно разрешенного вида использования земельных участков, испрашиваемых под строительство объектов Северной ПЭС. В ходе слушаний было согласовано размещение объектов ПЭС.</p> <p>В августе 2010г было проведено рыбо-биологическое обследование водоемов (четырёх пресных озер), расположенных в непосредственной близости от объектов Северной ПЭС.</p>
---	---



<p><b>Проект «Ленинградская ГАЭС»</b></p>	<p>Разработана в полном объеме проектная документация строительства Ленинградской ГАЭС (договор №2586 от 31.07.08 «Разработка проектной документации строительства Ленинградской ГАЭС»). Положительное заключение Главгосэкспертизы планируется получить в 3 кв. 2011 г</p> <p>Заключен договор на разработку проектной документации строительства перевалочной базы и подъездных дорог ЛенГАЭС.</p> <p>Получен Акт о выборе земельного участка для строительства Ленинградской ГАЭС на территории муниципального образования Лодейнопольского муниципального района Ленинградской области от 30.11.2009, утвержденного Постановлением Главы Администрации муниципального образования Лодейнопольского района Ленинградской области И.А.Дмитренко №1986 от 20.12.2010</p> <p>Подана заявка на технологическое присоединение к сетям ФСК ЕЭС.</p>
<p><b>Программа развития Ветроэнергетики</b></p>	<p>Составлено Ходатайство (Декларация) о намерениях строительства ВЭС по Воркутинскому ЭТК.</p> <p>Установлены 2 ветроизмерительных комплекса для проведения цикла измерений ветроэнергетического потенциала на площадке «Нижняя Волга».</p> <p>Заключено трехстороннее соглашение между ОАО «РусГидро», «Сименс» и ГК «Ростехнологии» о сотрудничестве в области ветроэнергетики, в т.ч. создание предприятия по производству ветроэнергетических установок.</p>

### 1.6 Приоритетные задачи

Приоритетные задачи Общества определяются в соответствии с положениями Стратегического плана ОАО «РусГидро» на период до 2015 года и на перспективу до 2020 года, утвержденного Советом директоров ОАО «РусГидро» 16 июня 2010 года.

## Раздел 2. Корпоративное управление

Корпоративное управление – это система взаимоотношений между акционерами, Советом директоров и менеджментом Общества, направленная на обеспечение реализации прав и удовлетворение интересов акционеров, по эффективной деятельности Общества и получению прибыли.

Грамотное корпоративное управление является залогом успешного развития Общества, обеспечивает его инвестиционную привлекательность и устойчивый рост показателей экономической эффективности.

Корпоративное управление определяет стратегические цели Общества, средства их достижения и способы контроля над деятельностью Общества.

В целях успешного корпоративного управления Общество придерживается рекомендаций Кодекса корпоративного поведения ФКЦБ России (одобренного на заседании Правительства Российской Федерации от 28.11.2001 (протокол №49) и рекомендованного к применению Распоряжением ФКЦБ от 04.04.2002 № 421/р "О рекомендации к применению Кодекса корпоративного поведения") и стандартах передовой практики корпоративного управления.

### 2.1 Работа органов управления и контроля

Органами управления Общества являются:

- Общее собрание акционеров Общества
- Совет директоров Общества
- Единоличный исполнительный орган.

Коллегиальный исполнительный не предусмотрен Уставом Общества.

Органом контроля за финансово-хозяйственной деятельностью Общества является Ревизионная комиссия.

#### **Общее собрание акционеров**

Общее собрание акционеров является высшим органом управления Общества, принимающим решение по наиболее важным вопросам деятельности. Посредством участия в общем собрании акционеры реализуют свое право на участие в управлении Обществом.

ОАО «Ленинградская ГАЭС» является дочерним обществом ОАО «РусГидро», доля которого в уставном капитале Общества составляет 100%.

Функции Общего собрания Общества выполняет Правление ОАО «РусГидро».

#### **Основные решения Общего собрания акционеров**

В течение 2010 года состоялось 2 Общих собрания акционеров.

На годовом Общем собрании акционеров, состоявшемся 16 июня 2010 года, акционерами утвержден Годовой отчет Общества за 2009 год, годовая бухгалтерская отчетность, распределение прибыли и убытков Общества по результатам 2009 финансового года, изменения в Устав Общества, избран Совет директоров и Ревизионная комиссия, утвержден Аудитор Общества, принято решение не выплачивать дивиденды по обыкновенным акциям Общества по итогам 2009 года.

7 октября 2010 внеочередным Общим собранием акционеров Общества принято решение о переименовании ОАО «Малая Мезенская ПЭС» в ОАО «Ленинградская ГАЭС» и утвержден Устав ОАО «Ленинградская ГАЭС» в новой редакции.

## Совет директоров

Совет директоров является коллегиальным органом управления, определяющим стратегию развития Общества и осуществляющим контроль за деятельностью исполнительных органов. Совет директоров занимает центральное место в системе корпоративного управления.

Порядок деятельности Совета директоров определяется Положением о порядке созыва и проведения заседаний Совета директоров Открытого акционерного общества "Ленинградская ГАЭС", утвержденным годовым Общим собранием акционеров, протокол заседания Правления ОАО «РусГидро» от 17.06.2008 №211).

В отчетном году Совет директоров Общества провел 16 заседаний в заочной форме (путем заполнения опросного листа), на которых рассмотрено более 100 вопросов.

Советом директоров Общества регулярно рассматривались отчеты о выполнении утвержденных на 2010 год планов и программ.

Так, на заседаниях Совета директоров утверждены:

- Отчет Общества об исполнении ДПНСИ за 2009 год;
  - ДПНСИ Общества на 2010 год;
  - Годовая комплексная программа закупок Общества на 2010 год;
  - Бизнес-план Общества на 2010 год;
  - Программа негосударственного пенсионного обеспечения работников Общества на 2010 год;
  - Отчет по Бизнес-плану Общества за 2009 год;
  - Отчет Общества о выполнении ключевых показателей эффективности (КПЭ) за 2009 год;
  - Положение о материальном стимулировании Генерального директора Общества;
  - Состав Центральной закупочной комиссии Общества;
- а также принял ряд решений по иным вопросам, отнесенным к его компетенции.

## Состав Совета директоров

избран годовым Общим собранием акционеров, протокол от 16.06.2010, № 491пр:

Таблица 1

<b>Понкратьев Павел Александрович (Председатель)</b>	
Год рождения	1954
Образование	Высшее, Омский политехнический институт, год окончания – 1977 г.
Гражданство	Россия
Должности, занимаемые в эмитенте и других организациях за последние 5 лет и в настоящее время в хронологическом порядке	2004 – 2006 – ООО «Корунд». Генеральный директор. 2006 – 2007 – ЗАО «Региональная энергетическая служба». Генеральный директор. 2007 – настоящее время – ОАО «РусГидро». Начальник Департамента возобновляемых источников энергии.
Первое избрание в состав Совета директоров	17.06.2009

<b>Смирнова Юлия Всеволодовна (заместитель Председателя)</b>	
Год рождения	1978
Образование	Высшее. Московский гуманитарно-социальный университет, год окончания - 2000 г.
Гражданство	Россия
Должности, занимаемые в эмитенте и других организациях за последние 5 лет и в настоящее время в хронологическом порядке	2005-2010 - ОАО "РусГидро". Начальник Департамента корпоративного управления 2010 – настоящее время - ООО "ЭНЕРГОСТРИМ". Заместитель Генерального директора по корпоративному управлению
Первое избрание в состав Совета директоров	16.06.2010

<b>Козлов Михаил Вадимович</b>	
Год рождения	1970
Образование	Высшее. Московский энергетический институт (МЭИ), год окончания - 1994г.
Гражданство	РФ
Должности, занимаемые в эмитенте и других организациях за последние 5 лет и в настоящее время в хронологическом порядке	2005 - 2009 - Представительство АО «Скаент». Коммерческий директор. 2009 – 2010 - ОАО «ИнтерПао ЕЭС». Руководитель дирекции по энергоэффективности. 2010 - по настоящее время - ОАО «РусГидро». Директор по инновациям и ВИЭ.
Первое избрание в состав Совета директоров	16.06.2010

<b>Савченков Степан Николаевич</b>	
Год рождения	1958
Образование	Высшее, Московский гидромелиоративный институт, год окончания – 1980г.
Гражданство	Россия
Должности, занимаемые в эмитенте и других организациях за последние 5 лет и в настоящее время в хронологическом порядке	2004 – 2005 - ОАО РАО «ЕЭС России». Заместитель Управляющего директора Бизнес-единицы «Сервис» - начальник Департамента управления строительным комплексом и генерацией. 2006 - настоящее время - ОАО «Ленинградская ГАЗС». Генеральный директор.
Первое избрание в состав Совета директоров	16.06.2010

<b>Лебедева Елена Викторовна</b>	
Год рождения	1978
Образование	Высшее. Государственная Академия Управления, год окончания – 2000г.
Гражданство	Россия
Должности, занимаемые в эмитенте и других организациях за последние 5 лет и в настоящее время в хронологическом порядке	2005-2009 - ОАО «ОГК-1». Начальник Департамента управленческого учета. 2009-2010 – ОАО «ИнтерРАО ЕЭС». Начальник Департамента внутреннего контроля и управления рисками. 2010 – по настоящее время - ОАО «РусГидро». Начальник Департамента операционного контроллинга
Первое избрание в состав Совета директоров	16.06.2010

Общая сумма вознаграждения, выплаченная Совету директоров Общества в 2010 году составила 153 633 рубля.

#### **Единоличный исполнительный орган**

13 февраля 2006 г. решением Совета директоров (протокол №3) Генеральным директором Общества избран **Савченков Степан Николаевич**.

Таблица 2

<b>Савченков Степан Николаевич</b>	
Год рождения	1958
Образование	Высшее, Московский гидромелиоративный институт, год окончания – 1980г.
Гражданство	Россия
Должности, занимаемые в эмитенте и других организациях за последние 5 лет и в настоящее время в хронологическом порядке:	2004 – 2005 - ОАО РАО «ЕЭС России». Заместитель Управляющего директора Бизнес-единицы «Сервис» - начальник Департамента управления строительным комплексом и генерацией. 2006 - настоящее время - ОАО «Ленинградская ГАЗС». Генеральный директор.

Размер должностного оклада Генерального директора устанавливается решением Совета директоров Общества или лицом, уполномоченным Советом директоров Общества определить условия трудового договора с Генеральным директором и подписать его от имени Общества. В соответствии с Положением о материальном стимулировании Генерального директора ОАО "Ленинградская ГАЭС" Генеральному директору Общества могут выплачиваться премии за результаты выполнения ключевых показателей эффективности, за выполнение особо важных заданий (работ), а также единовременное премирование в случае награждения государственными наградами и за выполнение заданий по реформе.

Общая сумма вознаграждения, выплаченная Генеральному директору в 2010 году составила: 359 498 рублей.

### Ревизионная комиссия

Для осуществления контроля за финансово-хозяйственной деятельностью Общества Общим собранием акционеров избирается Ревизионная комиссия Общества на срок до следующего годового Общего собрания акционеров.

Порядок деятельности Ревизионной комиссии Общества определяется Положением о Ревизионной комиссии Открытого акционерного общества "Ленинградская ГАЭС", утвержденным Общим собранием акционеров Общества, протокол заседания Правления ОАО «РусГидро» от 17.06.2008 №211).

### Состав Ревизионной комиссии

избрана годовым Общим собранием акционеров, протокол от 16.06.2010, № 491пр

Таблица 3

<b>Гатаулин Денис Владиславович (Председатель)</b>	
Год рождения	1978
Образование	Высшее, Московский государственный институт международных отношений, год окончания – 2000 г.
Гражданство	Россия
Должности, занимаемые в эмитенте и других организациях за последние 5 лет и в настоящее время в хронологическом порядке	2005 – 2008 - ОАО «УК ГидроОГК». Начальник управления корпоративного аудита и финансового контроля. 2008 – 2010 – ОАО «ГидроОГК». Заместитель Начальника Департамента управления капиталом. 2010– настоящее время - ОАО «РусГидро». Заместитель Начальника Департамента управления имуществом

<b>Лукашов Артем Владиславович</b>	
Год рождения	1981
Образование	Высшее, РЭА имени Г.В. Плеханова, год окончания – 2003 г.
Гражданство	Россия
Должности, занимаемые в эмитенте и других организациях за последние 5 лет и в настоящее время в хронологическом порядке	2005 – 2005 - ОАО «ГидроОГК». Главный эксперт Департамента корпоративного управления. 2005 – 2007 – ОАО «УК ГидроОГК». Ведущий эксперт Департамента управления и контроля капитала. 2007 - настоящее время – ОАО «РусГидро». Ведущий эксперт Департамента управления имуществом.

<b>Никулина Наталья Владимировна</b>	
Год рождения	1977
Образование	Высшее. Саратовский государственный технический университет, год окончания - 1999г, Поволжская академия государственной службы им. А.П.Столыпина, год окончания - 2003 г.
Гражданство	Россия

Должности, занимаемые в эмитенте и других организациях за последние 5 лет и в настоящее время в хронологическом порядке	2006 – 2007 - ОАО «УК ГидроОГК». Ведущий эксперт Департамента имущества и бизнес-процессов. 2007 – настоящее время - ОАО «РусГидро». Ведущий эксперт Департамента управления капиталом.
---	--

#### Валягин Владимир Викторович

Год рождения	1981
Образование	Высшее, Московский Городской Педагогический Университет, год окончания – 2003 г.
Гражданство	Россия
Должности, занимаемые в эмитенте и других организациях за последние 5 лет и в настоящее время в хронологическом порядке	2006 – настоящее время – ОАО «РусГидро». Главный эксперт Департамента управления капиталом. 2008 - ОАО «Гидроинвест». Генеральный директор (по совместительству). 2008 - ООО «Индекс энергетики - ГидроОГК». Генеральный директор (по совместительству).

#### Борисов Дмитрий Сергеевич

Год рождения	1981
Образование	Высшее. Московская государственная юридическая академия им. О.Е. Кутафина (МГЮА), год окончания - 2003г.
Гражданство	Россия
Должности, занимаемые в эмитенте и других организациях за последние 5 лет и в настоящее время в хронологическом порядке	2006-2007 - ОАО «УК ГидроОГК». Эксперт Департамента корпоративного управления. 2007 – настоящее время - ОАО «РусГидро». Главный эксперт Департамента корпоративного управления.

Выплата вознаграждений и компенсаций членам Ревизионной комиссии в 2010 году не производилась.

1 декабря 2008 г. Общим собранием акционеров Положение о выплате членам Совета директоров ОАО "Ленинградская ГАЭС" вознаграждений и компенсаций, утвержденное годовым Общим собранием акционеров (протокол от 17.06.2008 №211) отменено.

Членам Ревизионной комиссии Общества компенсируются фактически понесенные ими расходы, связанные с участием в заседании Ревизионной комиссии Общества и (или) проведении проверки, по действующим на момент участия в заседании или проверке нормам возмещения командировочных расходов Общества.

## 2.2 Уставный капитал

По состоянию на 31.12.2010 уставный капитал ОАО "Ленинградская ГАЭС" составляет 1 555 385 075 (Один миллиард пятьсот пятьдесят пять миллионов триста восемьдесят пять тысяч семьдесят пять) рублей.

Таблица 4. Структура уставного капитала по категориям акций

Категория тип акции	<b>Обыкновенные именные</b>
Общее количество размещенных акций, шт.	1 555 385 075
Номинальная стоимость 1 акции, руб.	1,00
Общая номинальная стоимость, руб.	1 555 385 075

## 2.3 Структура акционерного капитала

100% акций ОАО "Ленинградская ГАЭС" принадлежит ОАО "РусГидро".

Таблица 5.

Наименование владельца ценных бумаг	Доля в уставном капитале по состоянию на:	
	01.01.2010г.	31.12.2010г.
Открытое акционерное общество "РусГидро"	100,0%	100,0%



## Акционеры, владеющие более 5% уставного капитала и более 5% обыкновенных именных акций Общества

Таблица 6.

Наименование владельца ценных бумаг, владеющих более 5% от УК	01.01.2010г.		31.12.2010г.	
	Доля в уставном капитале	Доля обыкновенных акций	Доля в уставном капитале	Доля обыкновенных акций
ОАО "РусГидро"	100,0%	100,0%	100,0%	100,0%

Общее количество лиц, зарегистрированных в реестре акционеров ОАО "Ленинградская ГАЭС" по состоянию на 31.12.2010 г. – 1, из них номинальные держатели – 1.

## 2.4 Корпоративное управление ДЗО

У Общества отсутствуют дочерние и зависимые хозяйственные общества.

## 2.5. Участие в некоммерческих / коммерческих организациях

Общество не участвует в некоммерческих организациях.

### Раздел 3. Основной вид деятельности

Основная деятельность ОАО «Ленинградская ГАЭС» направлена на реализацию Инвестиционной программы ОАО «РусГидро» по направлению проектирования новых энергетических объектов и долгосрочной стратегии расширенного использования Компанией новых возобновляемых источников энергии.

Общество осуществляет функции Заказчика по проекту «Ленинградская ГАЭС».

Кроме этого, Общество является Заказчиком работ по Программе развития приливной энергетики: проектированию и строительству приливных электростанций, по НИОКР приливной тематики и по проектам в области Ветроэнергетики.

Финансирование деятельности Общества в 2010 году осуществлялось за счет заемных средств, предоставленных ОАО «РусГидро» по вексельной схеме.

Основным документом, посредством которого осуществляется планирование и контроль за деятельностью ОАО «Ленинградская ГАЭС», а также определялись основные направления расходования инвестиционных средств, являлись ДПНСИ (Движение потоков наличности субъекта инвестиций) Общества на 2010 год и квартальные ДПНСИ.

Решениями Совета директоров Общества утверждались годовые и квартальные показатели ДПНСИ ОАО «Ленинградская ГАЭС» (по проекту Ленинградской ГАЭС, ПИР по проектам ПЭС, Программе развития Ветроэнергетики), а также отчеты об их исполнении.

Перечень и целевые значения годовых КПЭ, установленных Обществу на 2010 год, утверждены Советом директоров (Протокол № 6 от 27.12.2009г.).

Для достижения целевых значений КПЭ в 2010 году Общество осуществляло следующие мероприятия:

- ✚ Своевременное заключение договоров на разработку проектной документации и проведение проектно-изыскательских работ;
- ✚ Осуществление контроля за сроками предоставления и составом проектной документации, разрабатываемой подрядчиками;
- ✚ Своевременная подготовка и утверждение внутренних документов, регламентирующих инвестиционную деятельность Общества (в том числе Бизнес-планов, ДПНСИ, а также отчетов об их исполнении).

Таблица 7. Годовые ключевые показатели эффективности

Наименование показателя	План утвержденный	Факт
Выполнение годовой Инвестиционной программы ОАО «РусГидро»	100%	99%
Экономия инвестиционных средств / превышение стоимости	0%	0%

#### Программа развития приливной энергетики

##### Северная ПЭС.

На совместном заседании Бюро НТС ОАО «РусГидро» и секции «Гидроэлектростанции и Гидротехнические сооружения» НП «НТС ЕЭС» 18 марта 2009 года было принято решение согласовать створ в губе Долгая Баренцева моря в качестве оптимальной площадки для строительства опытно-промышленной Северной ПЭС.

03 июня 2009 года приказом №477 Федеральной службы по техническому, технологическому и атомному надзору было утверждено положительное заключение экспертной комиссии государственной экологической экспертизы материалов «Программы выполнения инженерных изысканий для строительства опытно-промышленной Северной ПЭС в губе Долгая Баренцева моря». В соответствии с утвержденной Программой в 2009 году был выполнен полный комплекс инженерных изысканий.



До конца 2010 года все разделы проектной документации разработаны (общее освоение составило около 100% объемов по Договору):

- Раздел 1. Общая пояснительная записка
- Раздел 2. Схема планировочной организации земельного участка
  - Подраздел 1 Планировочная организация земельного участка
  - Подраздел 2 Природные условия объекта. Результаты инженерных изысканий
  - Подраздел 3. Водное хозяйство. Энергетические параметры гидроузла.
- Раздел 3. Архитектурные решения
- Раздел 4. Конструктивные и объемно-планировочные решения
  - Подраздел 1 Обоснование площадки строительства гидроузла
  - Подраздел 2 Сооружения гидроузла
- Раздел 5. Сведения об инженерном оборудовании, о сетях инженерно-технического обеспечения, перечень инженерно-технических мероприятий, содержание технологических решений
  - Подраздел 1. Основное и вспомогательное технологическое оборудование
  - Подраздел 2. Система электроснабжения. Электротехническое оборудование и схема выдачи мощности
  - Подраздел 3. Механическое оборудование и стальные конструкции
  - Подраздел 4. Система водоснабжения
  - Подраздел 5. Система водоотведения
  - Подраздел 6. Отопление, вентиляция и кондиционирование воздуха, тепловые сети
  - Подраздел 7. Сети связи
  - Подраздел 8. Инженерно-технические мероприятия гражданской обороны и мероприятия по предупреждению чрезвычайных ситуаций
  - Подраздел 9. Технологические решения. Организация эксплуатации оборудования и сооружений ПЭС
- Раздел 6. Проект организации строительства
- Раздел 7. Перечень мероприятий по охране окружающей среды
- Раздел 8. Мероприятия по обеспечению пожарной безопасности
- Раздел 9. Мероприятия по обеспечению доступа инвалидов
- Раздел 10. Смета на строительство объектов гидроэнергетического строительства
- Раздел 10(1). Мероприятия по обеспечению соблюдения требований энергетической эффективности и требований оснащенности зданий, строений и сооружений приборами учета используемых энергетических ресурсов
- Раздел 11 Экономическая эффективность строительства
- Раздел 12 Иная документация
  - Проект АСУ-ТП
  - Подъездная втodoroga с.п.Териберка – Створ Северной ПЭС.
  - Жилищное строительство
  - Декларация безопасности гидротехнических сооружений

В рамках разработки проекта схемы выдачи мощности опытно-промышленной Северной ПЭС материалы проекта были согласованы с Филиалом ОАО «МРСК Северо-Запада» «Колэнерго» и Филиалом ОАО «СО ЕЭС» Кольское РДУ.

В 02 апреля 2010 года между ОАО «Ленинградская ГАЭС» и Филиалом ОАО «МРСК Северо-Запада» заключен договор на Технологическое присоединение № 50-02/126. В рамках договора разработаны и проходят все необходимые согласования Технические условия на

технологическое присоединение к электрическим сетям филиала ОАО «МРСК Северо-Запада» «Колэнерго».

Материалы Декларации безопасности гидротехнических сооружений опытно-промышленной Северной ПЭС согласованы с Комитетом природопользования и экологии Мурманской области.

В августе 2010г было проведено рыбо-биологическое обследование водоемов (четыре пресных озера), расположенных в непосредственной близости от объектов Северной ПЭС.

В рамках согласования акта выбора земельного участка №07/10 от 10.03.2010 под размещение объектов строительства опытно-промышленной Северной ПЭС 21 августа 2010г в с.п.Териберка Кольского района Мурманской области состоялись публичные слушания по установлению условно разрешенного вида использования земельных участков, испрашиваемых под строительство объектов Северной ПЭС. В ходе слушаний было согласовано размещение объектов ПЭС.

В настоящее время акт выбора земельного участка №07/10 от 10.03.2010 согласован и утвержден Постановлением №930 от 08.10.2010г. Администрации муниципального образования Кольский район Мурманской области. Материалы по землеустроительным работам в рамках вышеуказанного акта переданы для постановки земельных участков на государственный кадастровый учет в ФГУ "Кадастровая палата" по Мурманской области.

### ***Мезенская ПЭС***

В соответствии с решением совещания ОАО «РусГидро» от 17 октября 2008 года работы приостановлены, из-за сокращения инвестиционных расходов.

### ***Проект «Ленинградская ГАЭС»***

Разработана в полном объеме проектная документация строительства Ленинградской ГАЭС (договор №2586 от 31.07.08 «Разработка проектной документации строительства Ленинградской ГАЭС»). Положительное заключение Главгосэкспертизы планируется получить в 3 кв. 2011 г

Заключен договор на разработку проектной документации строительства перевалочной базы и подъездных дорог Ленинградской ГАЭС

Получен Акт о выборе земельного участка для строительства Ленинградской ГАЭС на территории муниципального образования Лодейнопольского муниципального района Ленинградской области от 30.11.2009, утвержденного Постановлением Главы Администрации муниципального образования Лодейнопольского района Ленинградской области И.А.Дмитренко №1986 от 20.12.2010

Подана заявка на технологическое присоединение к сетям ФСК ЕЭС.

### ***Программа развития Ветроэнергетики***

Разрабатывается комплексная Программа поддержки развития энергетики на основе использовании возобновляемых источников энергии в Российской Федерации, обеспечивающая эффективное управление уровнем развития использования ВИЭ.

Составлено Ходатайство (Декларация) о намерениях строительства ВЭС по Воркутинскому ЭТК.

Установлены 2 ветроизмерительных комплекса для проведения цикла измерений ветроэнергетического потенциала на площадке «Нижняя Волга».

Заключено трехстороннее соглашение между ОАО «РусГидро», «Сименс» и ГК «Ростехнологии» о сотрудничестве в области ветроэнергетики, в т.ч. создание предприятия по производству ветроэнергетических установок.

*Итоги работы Общества по основному виду деятельности подробно приведены в разделе 5 «Инвестиции и инновации».*

## Раздел 4. Экономика и финансы

### 4.1 Основные финансово-экономические показатели деятельности Общества.

В связи с тем, что Общество не осуществляет производство и реализацию электроэнергии, а соответственно не имеет выручки от продаж, чистая прибыль Общества, как видно из таблицы 8, представляет собой сальдо прочих доходов и расходов, скорректированное на суммы отложенных активов и обязательств.

Таблица 8. Основные результаты деятельности Общества (тыс. руб.)

№ п/п	Наименование показателя	2008г. Факт	2009г. Факт	2010г. Факт	Темп роста, %
1.	Выручка от реализации	-	-	-	-
	в том числе: на объектах ОАО "РусГидро" на внешнем рынке	-	-	-	-
2.	Себестоимость	-	-	-	-
3.	Прибыль / убыток от продаж	-	-	-	-
4.	Прочие доходы	1 086	6 295	9 108	144,7
5.	Прочие расходы	186	230	275	119,6
6.	Прибыль до налогообложения	900	6 065	8 833	145,6
7.	Налог на прибыль и прочие аналогичные платежи	-246	-1 231	-1 803	146,5
8.	Чистая прибыль	654	4 834	7 030	145,4

К прочим доходам Общества относятся проценты, получаемые от размещения свободных денежных средств на депозитных счетах. Прочие расходы Общества представляют собой расходы на оплату услуг банка за обслуживание расчетных счетов в кредитных учреждениях.

Прочие доходы по итогам 2010 года составили 9 108 тыс. руб., что выше 2009 г. на 2 813 тыс. руб. или на 44,7%. Рост доходов обусловлен увеличением процентной ставки по депозитам.

Прочие расходы составили 275 тыс. рублей, что на 45 тыс. руб. или на 19,6% выше 2009 г. Рост расходов связан преимущественно с увеличением объема операций по расчетным счетам Общества.

Чистая прибыль ОАО «Ленинградская ГАЭС» по итогам 2010 года составила 7 030 тыс. руб., что выше 2009 г. на 2 196 тыс. руб. или на 45,4%.

### 4.2 Финансовая отчетность Общества за 2010 год. Аналитический баланс. Анализ структуры активов и пассивов. Расчет чистых активов Общества.

Годовая финансовая отчетность Общества за отчетный период (краткая форма бухгалтерского баланса и отчета о прибылях и убытках) представлена в Приложении № 1.

Для проведения анализа баланса Общества был составлен аналитический баланс, в котором все статьи актива и пассива группируются по экономическому признаку.

Таблица 9. Аналитический баланс Общества за 2010 год, тыс. руб.

Наименование показателя	31.12.2009 г.	31.12.2010 г.	Отклонения	
			тыс. руб.	%
<b>Активы</b>				
I. Внеоборотные активы				
Нематериальные активы	685	602	-83	-12,1

Наименование показателя	31.12.2009 г.	31.12.2010 г.	Отклонения	
			тыс. руб.	%
Основные средства	11 373	12 884	1 511	13,3
Незавершенное строительство	1 380 434	1 928 580	548 146	39,7
Долгосрочные финансовые вложения	-	-	-	-
Отложенные налоговые активы	2 156	370	-1 786	-82,8
<b>ИТОГО по разделу I</b>	<b>1 394 648</b>	<b>1 942 436</b>	<b>547 788</b>	<b>39,3</b>
II. Оборотные активы				
Запасы	3 044	2 330	-714	-23,5
НДС по приобретенным ценностям	-	-	-	-
Дебиторская задолженность, платежи по которой ожидаются более, чем через 12 месяцев после отчетной даты	-	-	-	-
Дебиторская задолженность, платежи по которой ожидаются более, в течение 12 месяцев после отчетной даты	86 627	121 095	34 468	39,8
Краткосрочные финансовые вложения	-	195 000	195 000	-
Денежные средства	158 664	9 803	-148 861	-93,8
<b>ИТОГО по разделу II</b>	<b>248 335</b>	<b>328 228</b>	<b>79 893</b>	<b>32,2</b>
<b>БАЛАНС</b>	<b>1 642 983</b>	<b>2 270 664</b>	<b>627 681</b>	<b>38,2</b>
Пассивы				
III. Капитал и резервы				
Уставный капитал	847 210	1 555 385	708 175	83,6
Добавочный капитал	-	134 553	134 553	-
Резервный капитал	39	281	242	620,5
Нераспределенная прибыль (убыток) прошлых лет	-	-	-	-
Нераспределенная прибыль (убыток) отчетного года	5 625	12 413	6 788	120,7
<b>ИТОГО по разделу III</b>	<b>852 874</b>	<b>1 702 632</b>	<b>849 758</b>	<b>99,6</b>
IV. Долгосрочные обязательства				
Займы и кредиты	-	-	-	-
Отложенные налоговые активы	3 608	3625	17	0,5
Прочие долгосрочные обязательства	-	-	-	-
<b>ИТОГО по разделу IV</b>	<b>3 608</b>	<b>3625</b>	<b>17</b>	<b>0,5</b>
V. Краткосрочные обязательства				
Займы и кредиты	455 513	564 193	108 680	23,9
Кредиторская задолженность	330 988	214	-330 774	-99,9
Задолженность по учредителям по выплате доходов	-	-	-	-
Доходы будущих периодов	-	-	-	-
Прочие краткосрочные обязательства	-	-	-	-
<b>ИТОГО по разделу V</b>	<b>786 501</b>	<b>564 407</b>	<b>-222 094</b>	<b>-28,2</b>
<b>БАЛАНС</b>	<b>1 642 983</b>	<b>2 270 664</b>	<b>627 681</b>	<b>38,2</b>

За отчетный период в активе баланса наблюдались значительные изменения по следующим разделам:

- Внеоборотные активы Общества увеличились на 547 788 тыс. руб. (39,3%) по сравнению с отчетными данными 2009 года. Увеличение обусловлено в первую очередь ростом «Незавершенного производства» на 548 146 тыс. руб. (39,7%).

- Оборотные активы Общества увеличились на 79 893 тыс. руб. (32,2%), что было обусловлено в первую очередь уменьшением денежных средств на конец отчетного периода и увеличением краткосрочных финансовых вложений (размещение денежных средств на депозитные счета).

В общем, валюта баланса увеличилась на 627 681 тыс. руб. (38,2%).

В пассиве баланса наблюдаются изменения по следующим разделам:

- Капитал и резервы – увеличился на 849 758 тыс. руб. (99,6%).

Увеличение обусловлено в первую очередь увеличением Уставного капитала. В результате проведения дополнительной эмиссии Уставный капитал общества был увеличен на 708 175 тыс. руб. (83,6%) и составляет 1 555 385 тыс. руб.

По сравнению с 2009 годом произошло увеличение Добавочного капитала на сумму эмиссионного дохода (134 553 тыс. руб.), полученного в результате размещения акций Общества по цене, превышающей их номинальную стоимость.

Чистая прибыль Общества увеличилась на 6 788 тыс. руб. (120,7%)

- Долгосрочные обязательства увеличились на 17 тыс. руб. (0,5%) за счет увеличения статьи «Отложенные налоговые активы».
- Краткосрочные обязательства уменьшились на 222 094 тыс. руб. (28,2%). Основное изменение произошло из-за существенного уменьшения кредиторской задолженности на 330 774 тыс. руб. (99,9%).

Отчисление в резервный капитал Общества от прибыли 2010 года составило 242 тыс. руб.

**Структура активов баланса на 31.12.2010 г.**



### Структура пассивов баланса на 31.12.2010 г.



За 2010 год структура баланса Общества в целом существенно не изменилась. Основными источниками финансовых ресурсов Общества являлись привлекаемые заемные средства. Большая часть финансовых ресурсов вложена во внеоборотные активы, доля которых за отчетный период увеличилась на 39,3% и составила 1 942 436 тыс. руб. (85 % общей суммы хозяйственных средств).

Соотношение собственного и заемного капитала Общества в 2010 году составляет 302%, в 2009 году соотношение собственного и заемного капитала составляло 187,2 %.

Расчет стоимости чистых активов Общества производился в соответствии с Приказом Минфина РФ и Федеральной комиссии по рынку ценных бумаг от 29 января 2003 года № 10н / 03-6/пз "Об утверждении Порядка оценки стоимости чистых активов акционерных обществ".

Таблица 10. Расчет стоимости чистых активов Общества, тыс. руб.

Наименование показателя	31.12.2009 г.	31.12.2010 г.
<b>Активы</b>		
1. Нематериальные активы	685	602
2. Основные средства	11 373	12 884
3. Незавершенное строительство	1 380 434	1 928 580
4. Доходные вложения в материальные ценности	-	-
5. Краткосрочные и долгосрочные финансовые вложения	-	195 000
6. Прочие внеоборотные активы	2 156	370
7. Запасы	3 044	2 330
8. НДС по приобретенным ценностям	-	-
9. Дебиторская задолженность	86 627	121 095
10. Денежные средства	158 664	9 803
11. Прочие оборотные активы	-	-
<b>12. Итого активы принимаемые к расчету</b> (сумма пп. 1-11)	<b>1 642 983</b>	<b>2 270 664</b>
<b>Пассивы</b>		
13. Долгосрочные обязательства по кредитам и займам	-	-
14. Прочие долгосрочные обязательства	3 608	3625
15. Краткосрочные обязательства по кредитам и займам	455 513	564 193
16. Кредиторская задолженность	330 988	214
17. Задолженность по учредителям по выплате доходов	-	-

Наименование показателя	31.12.2009 г.	31.12.2010 г.
18.Резервы предстоящих расходов	-	
19.Прочие краткосрочные обязательства	-	
<b>20. Итого пассивы, принимаемые к расчету</b> (сумма пп.13-19)	<b>790 109</b>	<b>568 032</b>
<b>21. Стоимость чистых активов (п.12 – п.20)</b>	<b>852 874</b>	<b>1 702 632</b>

Чистые активы Общества на конец отчетного периода составили 1 702 632 тыс. руб. Таким образом, за 2010 год данный показатель увеличился на 849 758 тыс.руб.

#### 4.3 Анализ эффективности и финансовой устойчивости Общества.

ОАО «Ленинградская ГАЭС» осуществляет функции заказчика строительства и не осуществляет производство и реализацию продукции (электроэнергии). В связи с этим расчет показателей рентабельности является не целесообразным.

Показатели ликвидности и финансовой устойчивости не могут дать объективную оценку деятельности Общества, так как для осуществления своей деятельности Общество использует заемные средства, привлекаемые путем выпуска собственных векселей.

#### 4.4 Анализ дебиторской задолженности

тыс. рублей

№ п/п	Наименование показателя	2008г. Факт	2009г. Факт	2010г. Факт	Темп роста, %
1.	Дебиторская задолженность (свыше 12 месяцев), в том числе:	-	-		-
1.1.	покупатели и заказчики				
1.2.	векселя к получению				
1.3.	задолженность дочерних и зависимых обществ				
1.4.	авансы выданные				
1.5.	прочие дебиторы				
2.	Дебиторская задолженность (до 12 месяцев), в том числе:	189 964	86 627	121 095	139,8
2.1.	покупатели и заказчики	-	-		
2.2.	векселя к получению	-	-		
2.3.	задолженность дочерних и завис. обществ	-	-		
2.4.	задолженность участников по взносам в уставной капитал	-	-		
2.5.	авансы выданные	94 859	22 724	11 104	48,9
2.6.	прочие дебиторы	95 105	63 903	109 991	172,1

По состоянию на 31.12.2010 г. дебиторская задолженность (свыше 12 месяцев) отсутствует, дебиторская задолженность до 12 месяцев составила 121 095 тыс. руб.

По сравнению с 2009 годом краткосрочная дебиторская задолженность в целом увеличилась на 34 468 тыс. руб., в основном за счет роста суммы НДС, предъявленной к возмещению из бюджета.

#### 4.5. Анализ кредиторской задолженности и краткосрочных займов и кредитов

тыс. рублей

№ п/п	Наименование показателя	2008г. Факт	2009г. Факт	2010г. Факт	Темп роста, %
1.	Займы и кредиты	333 502	455 513	564 193	123,9
2.	Кредиторская задолженность, в том числе:	38 920	330 988	214	0,1
2.1.	поставщики и подрядчики,	38 412	896	94	10,5
2.1.	векселя к уплате	-	-	-	-
2.3.	задолженность перед дочерними и зависимыми обществами	-	-	-	-
2.4.	задолженность по оплате труда перед персоналом	12	-	-	-
2.5.	задолженность перед гос. внебюджетными фондами	20	1	-	0
2.6.	по налогам и сборам	70	108	114	105,6
2.7.	авансы полученные	-	-	-	-
2.8.	прочие кредиторы	406	329 983	6	0
3.	Задолженность участникам (учредителям) по выплате доходов	-	-	-	-
4.	Доходы будущих периодов	-	-	-	-
5.	Резервы предстоящих расходов	-	-	-	-
6.	Прочие краткосрочные обязательства	-	-	-	-

По состоянию на 31.12.2010 г. объем полученных займов и кредитов составил 564 193 тыс. руб., что выше 2009 г. на 108 680 тыс. руб. или на 23.9%.

По состоянию на 31.12.2010 г. кредиторская задолженность составила 214 тыс. руб.

По сравнению с 2009 годом кредиторская задолженность снизилась на 330 774 тыс. руб. за счет уменьшения задолженности перед прочими кредиторами, которая в 2009 году представляла собой задолженность перед учредителями по взносам в уставный капитал Общества в связи с осуществлением дополнительной эмиссии акций Общества.

#### 4.6. Распределение прибыли и дивидендная политика

##### Принципы дивидендной политики

Основным видом деятельности ОАО «Ленинградская ГАЭС» является осуществление функций «Заказчика», что не предполагает получение прибыли, так как главная задача Общества – это освоение капитальных вложений в объемах выделенных инвестиционных средств.

Годовым Общим собрание акционеров Общества по результатам работы за 2009 год было принято решение не выплачивать дивиденды в 2010 году.

Совет директоров Общества 10 октября 2008 года утвердил Положение о дивидендной политике ОАО «Ленинградская ГАЭС».

Дивидендная политика Общества - это комплекс действий по определению количественных параметров распределения чистой прибыли Общества между выплатой дивидендов акционерам и оставлением ее в распоряжении Общества (путем направления в резервный фонд, на погашение убытков прошлых лет, на накопление и другие цели), а также система отношений и принципов по определению порядка и сроков выплаты дивидендов, а также по установлению ответственности Общества за неисполнение обязанности по выплате дивидендов.



Основными принципами дивидендной политики Общества являются:

- ✚ принцип единства выбранной системы критериев, применяемых в дивидендной политике в рамках определенного периода времени, характеризующийся постоянством подходов к вопросам дивидендной политики;
- ✚ принцип обеспечения индивидуального подхода к определению суммы дивидендных выплат Общества в зависимости от значения основных, принятых существенными в соответствии с Положением, критериев;
- ✚ соблюдение интересов акционеров Общества;
- ✚ поддержание требуемого уровня финансового состояния, обеспечение перспектив развития Общества;
- ✚ повышение инвестиционной привлекательности Общества;
- ✚ принцип единства процедуры расчета дивидендных выплат, которая проводится в соответствии с Положением по утвержденной методике и базируется на единой методологической основе, включая определенный набор критериев и влияющих факторов;
- ✚ принцип прозрачности (понятности) всех процедур Положения для акционеров и менеджеров Общества.

*Размер выплаченных ОАО «Ленинградская ГАЭС» дивидендов, тыс. руб. (общая сумма в год)*

<b>Дивиденды</b>	<b>2008г.</b>	<b>2009 г.</b>	<b>2010г.</b>
Всего, в том числе:	0	0	0
на обыкновенные акции	0	0	0
на привилегированные акции	0	0	0

В 2010 году дивиденды не начислялись и не выплачивались.

## Раздел 5. Инвестиции и инновации

### 5.1. Инвестиционная деятельность

Производственно-хозяйственная и инвестиционная деятельность ОАО «Ленинградская ГАЭС» направлена на реализацию Инвестиционной программы ОАО «РусГидро».

Основным видом деятельности Общества в 2010 году являлось выполнение функций заказчика проектных работ по проекту Ленинградская ГАЭС, программе развития Приливной энергетики и программе развития Ветроэнергетики.

Освоение капитальных вложений за прошедшие три года представлено в таблице 11 и на рисунке.

Таблица 11. Динамика капитальных вложений

№	Наименование показателя	2008г		2009г		2010г	
		млн. руб.	%	млн. руб.	%	млн. руб.	%
1	Капвложения всего (без НДС)	379,0	100	401,7	100	548,1	100
1.1.	в том числе: ТПИР	-		-			
1.2.	Новое строительство	379,0	100	401,7	100	459,1	100
1.3.	Прочие вложения, в т.ч.:					89,0	100
1.3.1	Комплекс мероприятий по доведению оборудования Кислогубской ПЭС до оптимальных проектных характеристик					10,8	100
1.3.2	Выкуп проектной документации у ОАО "РусГидро"					78,2	100
1.4.	Непроизводственные фонды	-		-			



Таблица 12. Источники финансирования инвестиционных программ в 2010 году (с НДС)

Инвестиционная программа	Источник финансирования	Объем финансирования, млн. рублей
Проект «Ленинградская ГАЭС»	Средства ОАО «РусГидро»	314,45
Программа развития Приливной энергетики»	Средства ОАО «РусГидро»	190,19
Программа развития Ветроэнергетики	Средства ОАО «РусГидро»	12,62

В соответствии с утвержденным ДПНСИ ОАО «Ленинградская ГАЭС» (**Проект Ленинградская ГАЭС**) на 2010 год доходная часть ДПНСИ планировалась в объеме 316,01 млн. руб. за счет средств ОАО «РусГидро».

Фактически по проекту Ленинградская ГАЭС в 2010 году было получено 314,45 млн. руб. Отклонение составило 1,56 млн. руб. или 0,5 %.

Расходная часть ДПНСИ на 2010 год планировалась в объеме 316,01 млн. руб. За отчетный период фактически было израсходовано 314,45 млн. руб. Отклонение составило 1,56 млн. руб. или 0,5 %.

По статье «ПИР» планировалось осуществить финансирование в объеме 304,58 млн. руб. Фактически было профинансировано 303,04 млн. руб. Отклонение, равное 1,55 млн. руб. или 0,5%, связано с тем, что аванс по договору на Выполнение функций инженера-консультанта в размере 1,5 млн. руб. не был выплачен, так как по решению закупочной комиссии по данному лоту была объявлена переторжка с целью повышения предпочтительности предложений участников (переторжка состоялась 20.01.2011 г.).

Отклонение по статье «Содержание службы заказчика» составило 0,01 млн.руб. или 0,1%.

Финансирование Общества **по Программе развития Приливной энергетики** на 2010 год планировалось в объеме 193,00 млн. руб., фактически в 2010 году было получено 190,27 млн. руб. Отклонение составило 2,73 млн. руб. или 1,41 %.

По статье «ПИР» планировалось осуществить финансирование в объеме 154,01 млн. руб. Фактически было профинансировано 151,73 млн. руб. Отклонение составило 2,28 млн. руб. или 1,48 %. Данное отклонение связано с тем, что:

- по результатам закупочных процедур итоговая стоимость работ по договору Комплексные натурные испытания ОГА-5 с преобразователем частоты, предложенная победителем, составила 2,21 млн. руб. вместо планируемой 3,5 млн. руб.;
- оплата аванса в размере 1 млн. руб. по лоту № 2-ПИР-2010-ММПЭС Разработка комплекса бесперебойного питания системы гидравлики аварийного торможения ортогонального гидроагрегата не произведена, т.к. закупочной комиссией ОАО «Ленинградская ГАЭС» принято решение о признании предложений участников несоответствующими условиям запроса и требованиям закупочной документации.

Отклонение по статье «Содержание службы заказчика» составило 0,08 млн.руб. или 0,2%.

По статье «Прочие расходы» планировалось финансирование в объеме 0,58 млн. руб. Фактически было израсходовано 0,14 млн. руб. Отклонение составило 0,45 млн. руб. или 76,88 %. Выполнение работ по проведению испытаний автоматических выключателей с токовой погрузкой и замене светильников освещения на ртутьнесодержащие (светодиодные) перенесено на 1 полугодие 2011 года.

Финансирование общества **по Программе развития Ветроэнергетики** на 2010 год планировалось в объеме 12,66 млн. руб. Фактически в 2010 году было получено 12,66 млн. руб. Отклонения нет.

Расходная часть ДПНСИ ОАО «Ленинградская ГАЭС» (Программа развития ветроэнергетики) на 2010 год планировалась в объеме 12,66 млн. руб. За отчетный период фактически было израсходовано 12,62 млн. руб. Отклонение составило 0,04 млн. руб. или 0,30 %.

По статье «ПИР» планировалось осуществить финансирование в объеме 5,71 млн. руб. Фактически было профинансировано 5,71 млн. руб. Отклонения нет.

Отклонение по статье «Содержание службы заказчика» составило 0,04 млн. руб. или 0,55%.

### **Инвестиционные планы на 2011 год и более долгосрочные планы**

В 2011 году Общество в соответствии с Инвестиционной программой ОАО «РусГидро», одобренной Советом директоров ОАО «РусГидро» 15 сентября 2011 года, планирует профинансировать ПИР и СМР в объеме 3 129 млн. рублей, в том числе:

- |   |                 |
|---|-----------------|
| ✚ Проект «Ленинградская ГАЭС»             | 1 878 млн. руб. |
| ✚ Программа развития Приливной энергетики | 1 198 млн. руб. |
| ✚ Программа развития Ветроэнергетики      | 53 млн. руб.    |

Планируется выполнить следующие задачи:

- ✚ Получить положительное заключение Государственной экспертизы по проектной документации по опытно-промышленной Северной ПЭС в губе Долгая Баренцева моря в Мурманской области.
- ✚ Получить положительное заключение ФГУ «Главгосэкспертиза» по разработанной проектной документации строительства Ленинградской ГАЭС.
- ✚ Получить разрешение на строительство Ленинградской ГАЭС.
- ✚ Начать подготовительный период строительства Ленинградской ГАЭС.

### **5.2. Инновации**

ОАО «Ленинградская ГАЭС», используя в производственной деятельности Общества современные и самые экологически чистые технологии, вносит вклад в реализацию Инновационного сценария развития России до 2020 года и Стратегии ОАО «РусГидро» на период до 2020 года и на перспективу до 2030 года.

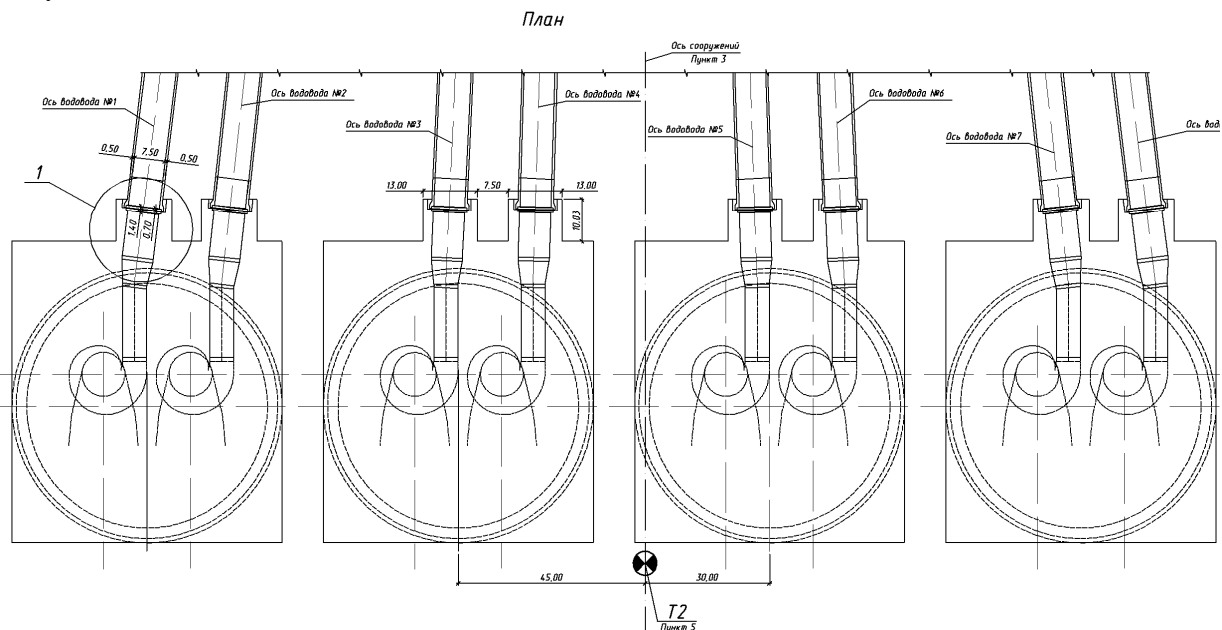
В сфере инновационных технологий в области возобновляемых источников энергии Общество планирует продолжить использование в проектах приливных электростанций и ветроэнергетических установок современных конструктивных решений (например, ортогональные турбины) и применение более эффективных методов возведения гидротехнических сооружений в море (например, наплавной способ строительства).

В продолжение развития инновационных технологий в сфере электроэнергетики и энергосбережения на опытно-промышленной Северной ПЭС предполагается установка волновых энергоблоков с воздушными ортогональными турбинами. Это позволит улучшить технико-экономические показатели электростанции, а также апробировать в натуральных условиях новый способ получения электроэнергии.

По проекту Ленинградская ГАЭС при разработке проектной документации применялись новые технические решения:

1. В рамках разработки проектной документации проработан вариант строительства здания станции в четырех сдвинутых шахтах с попарным расположением агрегатов. Данное проектное решение впервые применяется для строительства ГАЭС и позволяет значительно сократить объемы земляных работ при строительстве здания станции в сложных инженерно-геологических условиях. Помимо этого, при проведении дополнительных научных обоснований позволяет создать базу для создания унифицированных решений и унифицированных конструкций зданий ГАЭС на нескальных основаниях в сложных инженерно-геологических условиях с выполнением нижней части здания в колодцах (Рис. №1);

Рисунок №1.



2. Принципиально новая конструкция водоводов, с разработкой совершенно новой конструкции засыпанных водоводов;
3. Новая конструкция водоприемника с разрезкой его в средней части деформационным швом. Все ранее разработанные конструкции были неразрезные (Загорская ГАЭС-1 и 2);
4. Предложена принципиально новая конструкция компенсаторов между звеньями напорных водоводов, которые должны пройти испытания;
5. Предложена к рассмотрению принципиально новая конструкция компенсаторных секций по примыканию водовода к зданию водоприемника и к основному зданию ГАЭС, не требующая замены изношенных элементов как на ЗаГАЭС-1 и Кайшадорской ГАЭС.

Приложение 1. Бухгалтерский баланс за 2010 год

**БУХГАЛТЕРСКИЙ БАЛАНС**  
на 31 Декабря 2010 г.

Форма №1 по ОКУД  
Дата (год, месяц, число)

Организация Открытое акционерное общество "Ленинградская ГАЭС" по ОКПО  
Идентификационный номер налогоплательщика

Вид деятельности Строительство гидротехнических сооружений по ОКВЭД  
Организационно-правовая форма акционерная форма собственности

Открытое акционерное общество по ОКОПФ / ОКФС  
Единица измерения тыс руб

Местонахождение (адрес)  
187727, Ленинградская обл, Лодейнопольский р-н, Янега п, Пионерская ул, д. 4

по ОКЕИ

КОДЫ	
0710001	
2010 12 31	
79720631	
7804328926 471101001	
45242	
47	16
384	

Дата утверждения  
Дата отправки / принятия

АКТИВ	Код показателя	На начало отчетного года	На конец отчетного периода
1	2	3	4
<b>I. Внеоборотные активы</b>			
Нематериальные активы			
Основные средства	110	685	602
Незавершенное строительство	120	11373	12884
Отложенные налоговые активы	130	1380434	1928580
	145	2156	370
<b>Итого по разделу I</b>	<b>190</b>	<b>1394648</b>	<b>1942436</b>
<b>II. Оборотные активы</b>			
Запасы			
в том числе:			
сырье, материалы и другие аналогичные ценности	210	3044	2330
расходы будущих периодов	211	2646	2031
Дебиторская задолженность (платежи по которой ожидаются в течение 12 месяцев после отчетной даты)	216	398	299
Краткосрочные финансовые вложения	240	86627	121095
Денежные средства	250	-	195000
	260	158664	9803
<b>Итого по разделу II</b>	<b>290</b>	<b>248335</b>	<b>328228</b>
<b>БАЛАНС</b>	<b>300</b>	<b>1642983</b>	<b>2270664</b>

ПАССИВ	Код строки	На начало отчетного года	На конец отчетного периода
1	2	3	4
<b>III. Капитал и резервы</b>			
Уставный капитал			
Добавочный капитал	410	847210	1555385
Резервный капитал	420	-	134553
в том числе:	430	39	281
резервные фонды, образованные в соответствии с законодательством	431	39	281
Нераспределенная прибыль (непокрытый убыток)	470	5625	12413
<b>Итого по разделу III</b>	<b>490</b>	<b>852874</b>	<b>1702632</b>
<b>IV. Долгосрочные обязательства</b>			
Отложенные налоговые обязательства	515	3608	3625
<b>Итого по разделу IV</b>	<b>590</b>	<b>3608</b>	<b>3625</b>
<b>V. Краткосрочные обязательства</b>			
Займы и кредиты	610	455513	564193
Кредиторская задолженность	620	330988	214
в том числе:			
поставщики и подрядчики	621	896	94
задолженность перед государственными внебюджетными фондами	623	1	-
задолженность по налогам и сборам	624	108	114
прочие кредиторы	625	329983	6
<b>Итого по разделу V</b>	<b>690</b>	<b>786501</b>	<b>564407</b>
<b>БАЛАНС</b>	<b>700</b>	<b>1642983</b>	<b>2270664</b>
<b>СПРАВКА О НАЛИЧИИ ЦЕННОСТЕЙ, УЧИТЫВАЕМЫХ НА ЗАБАЛАНСОВЫХ СЧЕТАХ</b>			
Обеспечения обязательств и платежей выданные	960	455036	-

Руководитель


Савченков Степан  
Николаевич  
(расшифровка подписи)

Главный бухгалтер


Хасина Ирина  
Валерьяновна  
(расшифровка подписи)

31 Января 2011 г.



**ОТЧЕТ О ПРИБЫЛЯХ И УБЫТКАХ**  
за период с 1 Января по 31 Декабря 2010 г.

Форма №2 по ОКУД

Дата (год, месяц, число)

Организация Открытое акционерное общество "Ленинградская ГАЭС" по ОКПО

Идентификационный номер налогоплательщика \_\_\_\_\_ ИНН 7804328926\471101001

Вид деятельности Строительство гидротехнических сооружений по ОКВЭД

Организационно-правовая форма \_\_\_\_\_ форма собственности

Открытое акционерное общество акционерная по ОКOPФ / ОКФС

Единица измерения: тыс. руб. по ОКЕИ

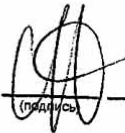
КОДЫ		
0710002		
2010	12	31
79720631		
7804328926\471101001		
45242		
47	16	
384		

Показатель наименование	код	За отчетный период	
		3	4
1	2	3	4
Прочие доходы и расходы			
Проценты к получению	060	3452	-
Прочие доходы	090	5656	6295
Прочие расходы	100	(275)	(230)
Прибыль (убыток) до налогообложения	140	8833	6065
Отложенные налоговые активы	141	(1786)	(867)
Отложенные налоговые обязательства	142	(17)	(364)
Чистая прибыль (убыток) отчетного периода	190	7030	4834
СПРАВОЧНО:			
Постоянные налоговые обязательства (активы)	200	74	18



РАСШИФРОВКА ОТДЕЛЬНЫХ ПРИБЫЛЕЙ И УБЫТКОВ					
Показатель		За отчетный период		За аналогичный период предыдущего года	
наименование	код	прибыль	убыток	прибыль	убыток
1	2	3	4	5	6
Курсовые разницы по операциям в иностранной валюте	240	-	-	-	-

Руководитель



Савченков Степан  
Николаевич  
(расшифровка подписи)

Главный бухгалтер



Хасина Ирина  
Валерьяновна  
(расшифровка подписи)

31 Января 2011 г.



**ОТЧЕТ ОБ ИЗМЕНЕНИЯХ КАПИТАЛА**  
за период с 1 Января по 31 Декабря 2010 г.

Форма №3 по ОКУД

Дата (год, месяц, число)

КОДЫ		
0710003		
2010	12	31
79720631		
7804328926\471101001		
45242		
47	16	
384		

Организация Открытое акционерное общество "Ленинградская ГАЗС"

по ОКПО

Идентификационный номер налогоплательщика \_\_\_\_\_

ИНН

Вид деятельности Строительство гидротехнических сооружений

по ОКВЭД

Организационно-правовая форма \_\_\_\_\_ форма собственности \_\_\_\_\_

Открытое акционерное общество \_\_\_\_\_ акционерная

по ОКОПФ/ОКФС

Единица измерения \_\_\_\_\_ тыс руб

по ОКЕИ

**I. Изменения капитала**

Показатель		Уставный капитал	Добавочный капитал	Резервный капитал	Нераспределенная прибыль (непокрытый убыток)	Итого
наименование	код					
1	2	3	4	5	6	7
Остаток на 31 декабря года, предшествующего предыдущему	010	847210	-	-	7	823
Остаток на 1 января предыдущего года	030	847210	-	-	7	823
Чистая прибыль	032	X	X	X		4834
Отчисления в резервный фонд	040	X	X			(32)
Остаток на 31 декабря предыдущего года	070	847210	-	-	39	5625
Остаток на 1 января отчетного года	100	847210	-	-	39	5625
Чистая прибыль	102	X	X	X		7030
Отчисления в резервный фонд	110	X	X		242	(242)

1	2	3	4	5	6	7
Увеличение величины капитала за счет:						
дополнительного выпуска акций	121	708175	X	X	X	708175
эмиссия акций	124	-	134553	-	-	134553
Остаток на 31 декабря отчетного года	140	1555385	134553	281	12413	1702632

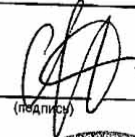
## II. Резервы

Показатель		Остаток	Поступило	Использовано	Остаток
наименование	код				
1	2	3	4	5	6
<b>Резервы, образованные в соответствии с законодательством:</b>					
Всего					
(наименование резерва)					
данные предыдущего года	151	7	32	-	39
данные отчетного года	152	39	242	-	281

## СПРАВКИ

Показатель		Остаток на начало отчетного года	Остаток на конец отчетного периода
наименование	код		
1	2	3	4
1) Чистые активы	200	852874	1702632

Руководитель


Савченков Степан  
Николаевич  
(расшифровка подписи)

Главный бухгалтер


Хасина Ирина  
Валерьевна  
(расшифровка подписи)

31 Января 2011 г.



11  
**ОТЧЕТ О ДВИЖЕНИИ ДЕНЕЖНЫХ СРЕДСТВ**  
 за период с 1 Января по 31 Декабря 2010 г.

Форма №4 по ОКУД  
 Дата (год, месяц, число)

КОДЫ		
0710004		
2010	12	31
79720631		
7804328926471101001		
45242		
47	16	
384		

Организация Открытое акционерное общество "Ленинградская ГАЗС" по ОКПО  
 Идентификационный номер налогоплательщика \_\_\_\_\_ по ИНН  
 Вид деятельности Строительство гидротехнических сооружений по ОКВЭД  
 Организационно - правовая форма \_\_\_\_\_ форма собственности по ОКФС /ОКФС  
Открытое акционерное общество \_\_\_\_\_ акционерная по ОКЕИ  
 Единица измерения \_\_\_\_\_ тыс. руб. по ОКЕИ

Показатель		За отчетный период	За аналогичный период предыдущего года
наименование	код		
1	2	3	4
Остаток денежных средств на начало отчетного года	010	158664	87968
<b>Движение денежных средств по текущей деятельности</b>			
Прочие доходы	110	49824	84199
Денежные средства, направленные:	120	(71926)	(91082)
на оплату приобретенных товаров, работ, услуг, сырья и иных оборотных активов	150	(15660)	(32714)
на оплату труда	160	(39976)	(38345)
на выплату дивидендов, процентов	170	-	(4936)
на расчеты по налогам и сборам	180	(13811)	(12093)
на прочие расходы	190	(2479)	(2994)
<b>Чистые денежные средства от текущей деятельности</b>	<b>200</b>	<b>(22102)</b>	<b>(6883)</b>
<b>Движение денежных средств по инвестиционной деятельности</b>			
Выручка от продажи ценных бумаг и иных финансовых вложений	220	-	57107
Приобретение объектов основных средств, доходных вложений в материальные ценности и нематериальных активов	290	(553144)	(434596)
<b>Чистые денежные средства от инвестиционной деятельности</b>	<b>340</b>	<b>(553144)</b>	<b>(377489)</b>

1	2	3	4
<b>Движение денежных средств по финансовой деятельности</b>			
Поступления от эмиссии акций или иных долевых бумаг	350	512749	329980
Поступления от займов и кредитов, предоставленных другими организациями	360	529068	400577
Финансовые вложения	370	(195000)	-
Погашение займов и кредитов (без процентов)	390	(419911)	(275489)
Проценты уплаченные (за заем)	410	(521)	-
<b>Чистые денежные средства от финансовой деятельности</b>	<b>430</b>	<b>426385</b>	<b>455068</b>
Чистое увеличение (уменьшение) денежных средств и их эквивалентов	440	(148861)	70696
<b>Остаток денежных средств на конец отчетного периода</b>	<b>450</b>	<b>9803</b>	<b>158664</b>
Величина влияния изменений курса иностранной валюты по отношению к рублю	460	-	-

Руководитель

  
Савченков Степан  
Николаевич  
(расшифровка подписи)

Главный бухгалтер

  
Хасина Ирина  
Валерьевна  
(расшифровка подписи)

31 Января 2011 г.



ИТОГОВЫЙ КУРС АКТЕРСКОМУ БАЛАНСУ  
за период с 1 Января по 31 Декабря 2010 г.

Организация Открытое акционерное общество "Ленинградская ГАЗС" по ОКПО  
Идентификационный номер налогоплательщика \_\_\_\_\_ по ОКПО  
Вид деятельности Строительство гидротехнических сооружений по ОКВЭД  
Организационно-правовая форма \_\_\_\_\_ форма собственности по ОКВЭД  
Открытое акционерное общество \_\_\_\_\_ по ОКОПФ/ОКФС  
Единица измерения тыс. руб. \_\_\_\_\_ по ОКЕИ

КОДЫ		
0710005		
2010	12	31
79720631		
7804328926\471101001		
45242		
47	16	
384		

**Нематериальные активы**

Показатель	код	Наличие на начало отчетного года	Поступило	Выбыло	Наличие на конец отчетного периода
наименование	1	2	3	4	5
Объекты интеллектуальной собственности (исключительные права на результаты интеллектуальной собственности)	010	766	-	-	766
в том числе:					
у патентообладателя на изобретение, промышленный образец, полезную модель	011	766	-	-	766

Показатель	код	На начало отчетного года	На конец отчетного периода
наименование	1	2	3
Амортизация нематериальных активов - всего	050	81	164
в том числе:			
Патент международный 20 2007 018 844.7	051	26	87
Патент на изобретение № 2307949	052	9	13
Патент на полезную модель № 60644	053	46	64

Основные средства

Форма 0710005 с. 2

Показатель		Наличие на начало отчетного года	Поступило	Выбыло	Наличие на конец отчетного периода
наименование	код				
1	2	3	4	5	6
Здания	070	2244	-	-	2244
Сооружения и передаточные устройства	075	-	3305	-	3305
Машины и оборудование	080	3428	187	-	3615
Транспортные средства	085	9038	-	-	9038
Производственный и хозяйственный инвентарь	090	422	51	-	473
<b>Итого</b>	<b>130</b>	<b>15132</b>	<b>3543</b>	<b>-</b>	<b>18675</b>

Показатель		На начало отчетного года	На конец отчетного периода
наименование	код		
1	2	3	4
Амортизация основных средств - всего	140	3759	5791
в том числе:			
зданий и сооружений	141	5	336
машин, оборудования, транспортных средств	142	3553	5166
других	143	201	289



**Финансовые вложения**

Форма 0710005 с. 3

Показатель наименование	код	Долгосрочные		Краткосрочные	
		на начало отчетного года	на конец отчетного периода	на начало отчетного года	на конец отчетного периода
1	2	3	4	5	6
Депозитные вклады	530	-	-	-	-
<b>Итого</b>	<b>540</b>	<b>-</b>	<b>-</b>	<b>-</b>	<b>195000</b>

**Дебиторская и кредиторская задолженность**

Показатель наименование	код	Остаток на начало отчет- ного года	Остаток на конец отчет- ного периода
<b>Дебиторская задолженность:</b>			
краткосрочная - всего	610	86627	121095
в том числе:			
авансы выданные	612	22724	11104
прочая	613	63903	109991
<b>Итого</b>	<b>630</b>	<b>86627</b>	<b>121095</b>
<b>Кредиторская задолженность:</b>			
краткосрочная - всего	640	786501	564407
в том числе:			
расчеты с поставщиками и подрядчиками	641	896	94
расчеты по налогам и сборам	643	108	114
займы	645	455513	564193
прочая	646	329984	6
<b>Итого</b>	<b>660</b>	<b>786501</b>	<b>564407</b>

**Расходы по обычным видам деятельности (по элементам затрат)**


Показатель наименование	код	За отчетный год	За предыдущий год
Изменение остатков (прирост [+], уменьшение [-]):			
расходов будущих периодов	766	(99)	96

Обеспечения

Форма 0710005 с. 6

Показатель		Остаток на начало отчетного года	Остаток на конец отчетного периода
наименование	код		
1	2	3	4
В том числе: векселя	831	455036	-

Руководитель



Савченков Степан  
Николаевич  
(расшифровка подписи)

Главный бухгалтер



Хасина Ирина  
Валерьяновна  
(расшифровка подписи)

31 Января 2011 г.



**АУДИТОРСКОЕ ЗАКЛЮЧЕНИЕ № 1-018-03-11**

**Акционерам ОАО "Ленинградская ГАЭС"**

**Сведения об аудируемом лице**

Наименование	Открытое акционерное общество "Ленинградская ГАЭС"
Государственный регистрационный номер	1057813313315
Место нахождения	187727, Россия, Ленинградская обл., Лодейнопольский р-н, п.Янега, ул.Пионерская, д.4

**Сведения об аудиторе**

Наименование	Закрытое акционерное общество "ЭНПИ Консалт"
Государственный регистрационный номер	1027700283566
Место нахождения	115191, г. Москва, Духовской пер., д.14
Наименование саморегулируемой организации аудиторов, членом которой является аудитор	Некоммерческое партнерство "Институт Профессиональных Аудиторов" (ИПАР)
Номер в реестре аудиторов и аудиторских организаций саморегулируемой организации аудиторов	10302000041



Независимая фирма «ЭНПИ Консалт», член «Моор Стивенс Интернешнл Лимитед», фирмы-члены в основных городах всего мира; в ассоциации с АКГ «МООР СТИВЕНС РУС»

Мы провели аудит прилагаемой бухгалтерской отчетности Открытого акционерного общества "Ленинградская ГАЭС", состоящей из бухгалтерского баланса по состоянию на 31 декабря 2010 г., отчета о прибылях и убытках, отчета об изменениях капитала и отчета о движении денежных средств за 2010 год, других приложений к бухгалтерскому балансу и отчету о прибылях и убытках и пояснительной записки.

#### **Ответственность аудируемого лица за бухгалтерскую отчетность**

Руководство аудируемого лица несет ответственность за составление и достоверность указанной бухгалтерской отчетности в соответствии с правилами составления бухгалтерской отчетности Российской Федерации и за систему внутреннего контроля, необходимую для составления бухгалтерской отчетности, не содержащей существенных искажений вследствие недобросовестных действий или ошибок.

#### **Ответственность аудитора**

Наша ответственность заключается в выражении мнения о достоверности бухгалтерской отчетности на основе проведенного нами аудита. Мы проводили аудит в соответствии с федеральными стандартами аудиторской деятельности Российской Федерации. Данные стандарты требуют соблюдения применимых этических норм, а также планирования и проведения аудита таким образом, чтобы получить достаточную уверенность в том, что бухгалтерская отчетность не содержит существенных искажений.

Аудит включал проведение аудиторских процедур, направленных на получение аудиторских доказательств, подтверждающих числовые показатели в бухгалтерской отчетности и раскрытие в ней информации. Выбор аудиторских процедур является предметом нашего суждения, которое основывается на оценке риска существенных искажений, допущенных вследствие недобросовестных действий или ошибок. В процессе оценки данного риска нами рассмотрена система внутреннего контроля, обеспечивающая составление и достоверность бухгалтерской отчетности с целью выбора соответствующих аудиторских процедур, но не с целью выражения мнения об эффективности системы внутреннего контроля.

Аудит также включал оценку надлежащего характера применяемой учетной политики и обоснованности оценочных показателей, полученных руководством аудируемого лица, а также оценку представления бухгалтерской отчетности в целом.

Мы полагаем, что полученные в ходе аудита аудиторские доказательства дают достаточные основания для выражения мнения о достоверности бухгалтерской отчетности.

**Мнение**

По нашему мнению, бухгалтерская отчетность отражает достоверно во всех существенных отношениях финансовое положение Открытого акционерного общества "Ленинградская ГАЭС" по состоянию на 31 декабря 2010 г., результаты его финансово-хозяйственной деятельности и движение денежных средств за 2010 год в соответствии с правилами составления бухгалтерской отчетности Российской Федерации.

Заместитель генерального директора  
Закрытого акционерного общества  
"ЭНПИ Консалт"  
(квалификационный аттестат на право  
осуществления аудиторской деятельности  
в области общего аудита № К012971 на  
неограниченный срок)



В.Ю.Скобарев

04 марта 2011 г.

#### Заключение ревизионной комиссии ОАО «Ленинградская ГАЭС» по итогам 2010 года

г. Москва

28.03.2011

В соответствии с решением ревизионной комиссии (протокол заседания ревизионной комиссии от 13.07.2010), комиссией в составе: Председателя ревизионной комиссии - Гатаулина Дениса, членов ревизионной комиссии: Лукашова Артема Владиславовича, Никулиной Натальи Владимировны, Валягина Владимира Викторовича, Борисова Дмитрия Сергеевича проведена ревизионная проверка финансово-хозяйственной деятельности ОАО «Ленинградская ГАЭС» по итогам 2010 года.

Аудитор Общества ЗАО «ЭНПИ Консалт» провел аудит бухгалтерской отчетности Общества за период с 1 января 2010 года по 31 декабря 2010 года (аудиторское заключение № 1-018-03-11). По мнению аудитора, бухгалтерская отчетность ОАО «Ленинградская ГАЭС» отражает достоверно во всех существенных отношениях финансовое положение на 31 декабря 2010 года, результаты финансово-хозяйственной деятельности и движение денежных средств за 2010 в соответствии с правилами составления бухгалтерской отчетности Российской Федерации.

ОАО «Ленинградская ГАЭС» выполняет функции заказчика строительства объектов энергетики: ПИР по приливной тематике, ПИР по инвестиционным проектам Ленинградская ГАЭС и Программа развития Ветроэнергетики, проводит комплексные натурные испытания гидроагрегата (ОГА-5) до доведения технических характеристик оборудования до проектных параметров на Кислогубской ПЭС. Выручка и прибыль от реализации за указанный период отсутствуют.

Прочие доходы в 2010 году составили 9 108 тыс. руб., прочие расходы - 275 тыс. руб. К ним относятся доходы/расходы, получаемые ОАО «Ленинградская ГАЭС» в связи с обслуживанием расчетного счета в кредитном учреждении, а так же доходы, полученные в виде процентов путем размещения денежных средств на депозитных счетах.

Балансовая стоимость внеоборотных активов Общества на 31 декабря 2010 года составила 1 942 436 тыс. руб., оборотных активов- 328 228 тыс. рублей. Стоимость чистых активов на 31 декабря 2010 года составила 1 702 632 тыс. руб.

Платежеспособность и ликвидность Общества по состоянию на 31.12.2010 года характеризуется следующими данными:

- коэффициент автономии составил 0,75;
- коэффициент абсолютной ликвидности составил 0,36;
- коэффициент срочной ликвидности 0,58;
- коэффициент текущей ликвидности 0,58.

По состоянию на 31.12.2010 года общая сумма дебиторской задолженности составила 121 095 тыс. руб.

Кредиторская задолженность по состоянию на 31.12.2010 составляет 214 тыс. руб.

На основании проведенной проверки и с учетом мнения аудитора Общества ревизионная комиссия имеет достаточные основания для подтверждения достоверности данных, содержащихся в годовом отчете общества и годовой бухгалтерской отчетности.

Председатель ревизионной комиссии  
ОАО «Ленинградская ГАЭС»



Д.В. Гатаулин

## Приложение 4. Сделки Общества

Перечень сделок	№/дата протокола органа управления одобрявшего сделку	Существенные условия	Сумма сделки (в случае исполнения)	Заинтересованные лица
Сделки, к которым применяется порядок одобрения органами управления в соответствии с Уставом Общества				
Сделок, к которым применяется порядок одобрения Советом директоров, в отчетном периоде Обществом не совершалось.				
Сделки, совершенные Обществом в отчетном году и признаваемые в соответствии с ФЗ «Об акционерных обществах» крупными сделками				
Сделок, признаваемых в соответствии с ФЗ «Об акционерных обществах» крупными сделками, в отчетном периоде Обществом не совершалось.				
Сделки, совершенные Обществом в отчетном году и признаваемые в соответствии с ФЗ «Об акционерных обществах» сделками, в совершении которых имеется заинтересованность				
Сделок, признаваемых в соответствии с ФЗ «Об акционерных обществах» сделками, в которых имеется заинтересованность, в отчетном периоде Обществом не совершалось.				



## Приложение 5. Состав Совета директоров ОАО "Ленинградская ГАЭС" в 2009-2010 корпоративном году

### Состав Совета директоров

избран годовым Общим собранием акционеров Общества (протокол заседания Правления ОАО «РусГидро» от 17.06.2009 № 347пр/2):

<b>Понкратьев Павел Александрович (Председатель)</b>	
Год рождения	1954
Образование	Высшее, Омский политехнический институт, год окончания – 1977 г.
Гражданство	Россия
Должности, занимаемые в эмитенте и других организациях за последние 5 лет и в настоящее время в хронологическом порядке	2004 – 2006 – ООО «Корунд». Генеральный директор. 2006 – 2007 – ЗАО «Региональная энергетическая служба». Генеральный директор. 2007 – настоящее время – ОАО «РусГидро». Начальник Департамента возобновляемых источников энергии.
Первое избрание в состав Совета директоров	17.06.2009

<b>Козлов Антоний Владимирович (заместитель Председателя)</b>	
Год рождения	1977
Образование	Высшее, МГИМО (Университет) МИД РФ, год окончания - 1999 г.
Гражданство	Россия
Должности, занимаемые в эмитенте и других организациях за последние 5 лет и в настоящее время в хронологическом порядке	2003 – 2005 - ОАО «УК ВоГЭК». Ведущий специалист управления корпоративной политики и имущественным комплексом. 2005 – 2007 - ОАО «УК ГидроОГК». Начальник управления корпоративной политики. 2007 – 2009 - ОАО «РусГидро». Начальник управления Департамента корпоративного управления. 2009 - настоящее время – ООО «СИБУР». Руководитель проекта.
Первое избрание в состав Совета директоров	18.07.2007

<b>Захаров Александр Константинович</b>	
Год рождения	1979
Образование	Высшее, Саратовский государственный технический Университет, год окончания – 2001г. Саратовская государственная Академия права, год окончания – 2009г.
Гражданство	Россия
Должности, занимаемые в эмитенте и других организациях за последние 5 лет и в настоящее время в хронологическом порядке	2004 – 2006 – ОАО «Мосэнерго». Зам. начальника отдела корпоративной политики. 2006 – 2007 – ОАО «УК ГидроОГК». Ведущий эксперт дирекции реформирования. 2007 - настоящее время - ОАО «РусГидро». Главный эксперт Дирекции реформирования и корпоративных сделок.
Первое избрание в состав Совета директоров	17.06.2009

<b>Валягин Владимир Викторович</b>	
Год рождения	1981
Образование	Высшее, Московский Городской Педагогический Университет, год окончания – 2003 г.
Гражданство	Россия
Должности, занимаемые в эмитенте и других организациях за последние 5 лет и в настоящее время в хронологическом порядке	2006 – настоящее время – ОАО «РусГидро». Главный эксперт Департамента управления капиталом. 2008 - ОАО «Гидроинвест». Генеральный директор (по совместительству). 2008 - ООО «Индекс энергетики - ГидроОГК». Генеральный директор (по совместительству).
Первое избрание в состав Совета директоров	17.06.2008

<b>Хазиахметов Тимур Расимович</b>	
Год рождения	1976 г.
Образование	Высшее, Московский энергетический институт, год окончания – 1998 г.
Гражданство	Россия
Должности, занимаемые в эмитенте и других организациях за последние 5 лет и в настоящее время в хронологическом порядке	2006 – ОАО «ГидроОГК». Менеджер проекта. 2006 - 2008 – ОАО «ЮЯГЭК». Заместитель генерального директора. 2008 – настоящее время – ОАО «РусГидро». Начальник Департамента эксплуатации и управления режимами.
Первое избрание в состав Совета директоров	17.06.2009

## Приложение 6. Справочная информация для акционеров

### Информация об Обществе

Полное фирменное наименование Общества:

Открытое акционерное общество "Ленинградская ГАЭС"

Предыдущее полное фирменное наименование Общества:

Открытое акционерное общество "Малая Мезенская ПЭС"

Сокращенное фирменное наименование Общества:

ОАО "Ленинградская ГАЭС"

Предыдущее сокращенное фирменное наименование Общества:

ОАО "Малая Мезенская ПЭС".

Место нахождения:

Российская Федерация, 187727, Ленинградская область, Лодейнопольский район, поселок Янега, ул. Пионерская, дом 4.

Почтовый адрес:

119311, Российская Федерация, г. Москва, проспект Вернадского, д. 8а, офис а-402

Банковские реквизиты:

ИНН 7804328926

КПП 471101001

р/с 40702810300205789190

в ОАО АКБ "ЕВРОФИНАНС МОСНАРБАНК"

к/с 30101810900000000204

БИК 044525204

### Сведения о государственной регистрации Общества:

Дата государственной регистрации: 29 декабря 2005 г.

Основной государственный регистрационный номер: 1057813313315

Орган, осуществивший государственную регистрацию:

Межрайонная инспекция Федеральной налоговой службы №15 по Санкт-Петербургу

Индивидуальный номер налогоплательщика: 7804328926

### Контакты:

Тел./факс (495) 710-46-98

Адрес страницы в сети Интернет: [www.lengaes.rushydro.ru](http://www.lengaes.rushydro.ru)

Адрес электронной почты: [savchenkovsn@gidroogk.ru](mailto:savchenkovsn@gidroogk.ru)

### Информация об аудиторе

Полное фирменное наименование: Закрытое акционерное общество «ЭНПИ Консалт»

Сокращенное фирменное наименование: ЗАО «ЭНПИ Консалт»

Вид деятельности: аудиторская

Место нахождения: 115191, Россия, г. Москва, Духовской пер., д.14

Почтовый адрес: 115191, Россия, г. Москва, Духовской пер., д.14

ИНН: 7737017200

Лицензия № Е 004289. Дата выдачи: 15.05.2003. Срок действия: 15.05.2013.

Орган, выдавший лицензию: Министерство финансов РФ.

### Информация о регистраторе Общества

Полное фирменное наименование: Общество с ограниченной ответственностью «Реестр-РН»

Сокращенное фирменное наименование: ООО «Реестр - РН»

Место нахождения: 109028, Российская Федерация, г. Москва, Подкопаевский пер., д.2/6, стр. 3-4

Почтовый адрес: 115172, г. Москва, а/я 4

Тел.: (495) 411-79-11, Факс: (495) 411-83-12

Адрес электронной почты: [www.reestrn.ru](http://www.reestrn.ru)

Лицензия № 10-000-1-00330, Дата выдачи: 16.12.2004 года, Срок действия: без ограничения

Орган, выдавший лицензию: ФСФР России

Дата, с которой ведение реестра именных ценных бумаг осуществляется указанным регистратором: 18.01.11