



**РусГидро**  
Ленинградская ГАЭС

"УТВЕРЖДЕН"  
решением Совета директоров  
ОАО «Ленинградская ГАЭС»  
Протокол № 10 от 7 мая 2013 года

"УТВЕРЖДЕН"  
решением годового Общего собрания акционеров  
ОАО «Ленинградская ГАЭС»  
Протокол № \_\_\_ пр/1 от 7 июня 2013 года

**Годовой отчет**  
**Открытого акционерного общества**  
**«Ленинградская ГАЭС»**

**по результатам работы за 2012 год**

Генеральный директор  
ОАО "Ленинградская ГАЭС"  
"\_\_\_" \_\_\_\_\_ 2013 г.

С.Н. Савченков

Главный бухгалтер  
ОАО "Ленинградская ГАЭС"  
"\_\_\_" \_\_\_\_\_ 2013 г.

И.В. Хасина

## СОДЕРЖАНИЕ

<b>ОБРАЩЕНИЕ К АКЦИОНЕРАМ ОАО "ЛЕНИНГРАДСКАЯ ГАЭС"</b> .....	<b>3</b>
<b>РАЗДЕЛ 1. РАЗВИТИЕ ОБЩЕСТВА</b> .....	<b>4</b>
1.1. Общие сведения .....	4
1.2. Группа РусГидро .....	4
1.3. Стратегические цели .....	5
1.4. Управление рисками.....	5
1.5. Основные достижения в 2012 году.....	7
1.6. Приоритетные задачи.....	8
<b>РАЗДЕЛ 2. КОРПОРАТИВНОЕ УПРАВЛЕНИЕ</b> .....	<b>9</b>
2.1. Работа органов управления и контроля .....	9
2.2. Уставный капитал .....	14
2.3. Структура акционерного капитала.....	15
2.4. Корпоративное управление ДЗО .....	15
2.5. Участие в некоммерческих / коммерческих организациях .....	16
<b>РАЗДЕЛ 3. ОСНОВНОЙ ВИД ДЕЯТЕЛЬНОСТИ</b> .....	<b>17</b>
<b>РАЗДЕЛ 4. ЭКОНОМИКА И ФИНАНСЫ</b> .....	<b>19</b>
4.1. Основные финансово-экономические показатели деятельности Общества. ....	19
4.2. Финансовая отчетность Общества за 2012 год. Аналитический баланс. Анализ структуры активов и пассивов. Расчет чистых активов Общества.....	19
4.3. Анализ эффективности и финансовой устойчивости Общества. ....	22
4.4. Анализ дебиторской задолженности.....	24
4.5. Анализ кредиторской задолженности и краткосрочных займов и кредитов.....	24
4.6. Распределение прибыли и дивидендная политика .....	25
<b>РАЗДЕЛ 5. ИНВЕСТИЦИИ.</b> .....	<b>26</b>
5.1. Инвестиционная деятельность .....	26
<b>РАЗДЕЛ 6. ИННОВАЦИИ.</b> .....	<b>29</b>
6.1. Инновационная деятельность.....	29
<b>ПРИЛОЖЕНИЕ 1. БУХГАЛТЕРСКИЙ БАЛАНС ЗА 2012 ГОД</b> .....	<b>31</b>
<b>ПРИЛОЖЕНИЕ 2. ЗАКЛЮЧЕНИЕ АУДИТОРА</b> .....	<b>44</b>
<b>ПРИЛОЖЕНИЕ 3. ЗАКЛЮЧЕНИЕ РЕВИЗИОННОЙ КОМИССИИ</b> .....	<b>47</b>
<b>ПРИЛОЖЕНИЕ 4. СДЕЛКИ ОБЩЕСТВА</b> .....	<b>49</b>
<b>ПРИЛОЖЕНИЕ 5. СОСТАВ СОВЕТА ДИРЕКТОРОВ ОАО "ЛЕНИНГРАДСКАЯ ГАЭС" В 2011-2012 КОРПОРАТИВНОМ ГОДУ</b> .....	<b>50</b>
<b>ПРИЛОЖЕНИЕ 6. СПРАВОЧНАЯ ИНФОРМАЦИЯ ДЛЯ АКЦИОНЕРОВ</b> .....	<b>52</b>

## Обращение к акционерам ОАО "Ленинградская ГАЭС"

### Уважаемые акционеры!

ОАО «Ленинградская ГАЭС» - единственное ДЗО, входящее в холдинг, которое капитализирует как разработки инновационных экологически чистых технологий производства электроэнергии на базе ВИЭ, так и практический опыт эксплуатации новейшего оборудования электростанций, использующих ВИЭ.

ОАО «Ленинградская ГАЭС» является 100-процентным ДЗО ОАО «РусГидро».

Результаты 2012 года демонстрируют позитивную динамику развития Общества: освоение капитальных вложений выросло на 19% по сравнению к 2011 году и на 179% по сравнению к 2010 году.

В течение года Обществом были успешно реализованы следующие ключевые задачи:

- Получено положительное заключение Государственной экспертизы проекта строительства Ленинградской ГАЭС (техническая и сметная часть);

- Получено положительное заключение ГАУ «Управление государственной экспертизы Ленинградской области» по проектной документации строительства подстанции 110/10-10 Кв и 2-х одноцепных ВЛ-110 кВ для нужд Ленинградской ГАЭС (сметная часть) и по перевалочной и подъездной автодороге (сметная часть);

- Получено разрешение на строительство основных сооружений Ленинградской ГАЭС, 2-х ВЛ 110 кВ и ПС 110 кВ, перевалочной базы и подъездных автомобильных дорог;

- В соответствии с требованиями законодательства Российской Федерации заключены договоры аренды на земельные и лесные участки (договоры зарегистрированы в органах Росреестра);

- В полном объеме оформлены документы на земельные (лесные) участки и документы на вырубку лесных насаждений в границах Объекта, в том числе проекты освоения лесов и лесные декларации;

- Развернуты работы подготовительного периода строительства и выполнены следующие работы: лесосводка на территории 1000 га, построены временные дороги, подготовлены площадки под размещение производственных баз, построена 2х-цепная линия ВЛ 110 кВ и выполнен полный комплекс строительно-монтажных работ по ПС 110/10 кВ, необходимых для электроснабжения строительства.

- завершена реализация комплекса мероприятий по созданию оптимальной ортогональной турбины диаметром 2 метра (ОГА-2) в донном водоводе Кислогубской ПЭС, ее совместной работе с ОГА-5 с целью увеличения общей выработки электроэнергии.

В течение 2012 года было проведено 12 заседаний Совета директоров ОАО «Ленинградская ГАЭС» в форме заочного голосования, на которых регулярно рассматривались отчеты о выполнении утвержденных на 2012 год планов и программ, связанных с деятельностью Общества.

Вся работа Совета директоров была направлена на недопущение корпоративных конфликтов, обеспечение соблюдения установленных законодательством РФ и внутренними документами Общества корпоративных процедур.

Среди ключевых задач на 2013 год Общество выделяет для себя:

- ввод в эксплуатацию подстанции 110/10-10кВ и двух одноцепных ВЛ 110 кВ для нужд строительства Ленинградской ГАЭС;

- Приказом Минэнерго России от 28.12.2012 №655 «Об утверждении инвестиционной программы ОАО «РусГидро» на 2013-2015 годы» предусмотрена приостановка строительства Ленинградской ГАЭС и соответственно значительное сокращение объемов финансирования, в связи с чем необходимо заключить договор и разработать проектную документацию по приостановке строительства Ленинградской ГАЭС;

- выполнение работ по внесению изменений в проектную документацию «Опытно-промышленной Северной ПЭС в губе Долгая Баренцева моря» в части дополнения наплавных блоков глухой плотины волновыми энергетическими установками;

- выполнение работ по совершенствованию основных проектно-технологических решений компоновки гидротехнических сооружений опытно-промышленной Северной ПЭС с учетом установки волновых энергоблоков и зарубежного опыта строительства аналогичных сооружений в условиях открытого моря северных регионов.

Председатель Совета директоров  
ОАО "Ленинградская ГАЭС"

С.А. Шманенков

Генеральный директор  
ОАО "Ленинградская ГАЭС"

С.Н. Савченков

Годовой отчет ОАО "Ленинградская ГАЭС" за 2012 год

## Раздел 1. Развитие Общества

### 1.1. Общие сведения

#### Краткая история.

Открытое акционерное общество «Ленинградская ГАЭС»<sup>1</sup> учреждено по решению учредителя — Открытого акционерного общества "Саратовская ГЭС" (распоряжение от 23 декабря 2005 г. №184р) в соответствии с Гражданским Кодексом Российской Федерации, Федеральным Законом "Об акционерных обществах", иными нормативными правовыми актами Российской Федерации.

Открытое акционерное общество «Ленинградская ГАЭС» зарегистрировано Распоряжением Администрации Калининского района города Санкт-Петербурга от 29 декабря 2005 года. Свидетельство о регистрации: серия 78 № 005656846 от 29 декабря 2005 года.

В настоящее время ОАО «Ленинградская ГАЭС» является дочерним и зависимым Обществом ОАО «РусГидро», доля которого в уставном капитале Общества составляет 100%.

#### Основные виды деятельности.

Основная деятельность ОАО «Ленинградская ГАЭС» направлена на реализацию Инвестиционной программы ОАО «РусГидро» по направлению проектирования новых энергетических объектов и долгосрочной стратегии расширенного использования Компанией новых возобновляемых источников энергии.

Общество осуществляет функции Заказчика по проекту «Ленинградская ГАЭС».

Кроме этого, Общество является Заказчиком работ по Программе развития приливной энергетики: проектированию и строительству приливных электростанций, по НИОКР приливной тематики.

#### Место нахождения.

Место нахождения Общества: Российская Федерация, 187727, Ленинградская область, Лодейнопольский район, поселок Янега, ул. Пионерская, дом 4.

Почтовый адрес Общества: Российская Федерация, 121151, Москва, ул. Раевского, д.4.

### 1.2. Группа РусГидро

Общество входит в Группу ОАО "РусГидро".

ОАО "РусГидро" владеет 100%-ым пакетом обыкновенных именных акций Общества.

ОАО "РусГидро" – крупнейшая российская генерирующая компания, созданная в 2004 году в соответствии с Постановлением Правительства Российской Федерации от 11.07.2001 № 526 "Основные направления реформирования электроэнергетики Российской Федерации", Распоряжением Правительства Российской Федерации от 01.09.2003 № 1254-р (в редакции от 25.10.2004) в качестве 100%-го дочернего общества ОАО РАО "ЕЭС России".

В 2007- 2008гг. осуществлялась консолидация ОАО "РусГидро" в единую Операционную компанию.

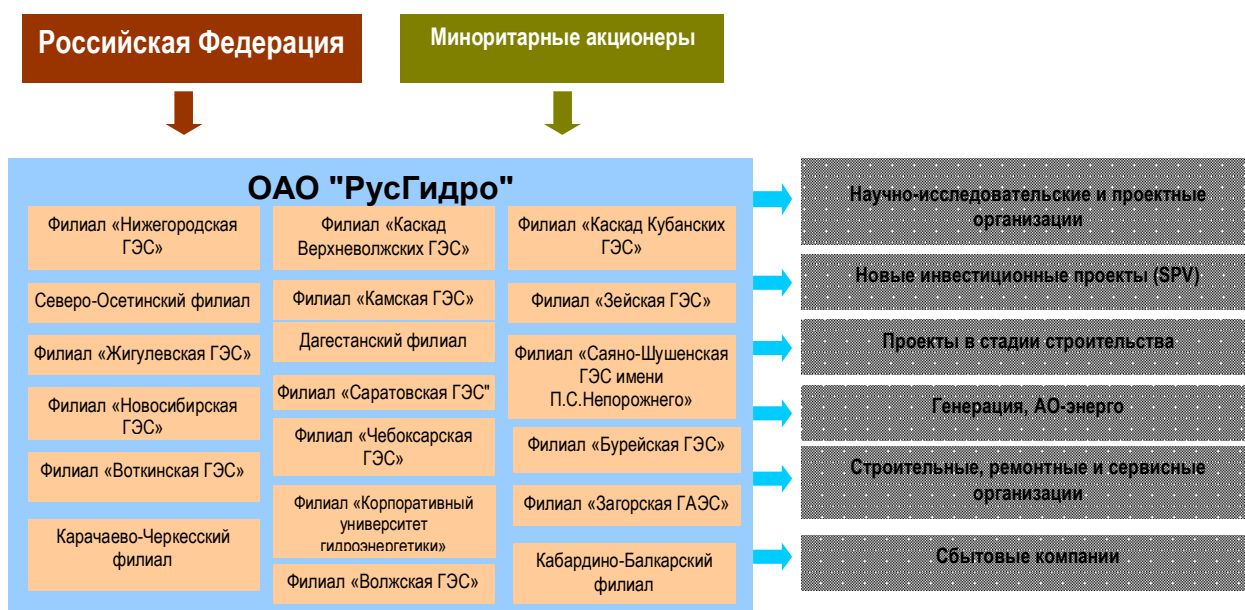
К ОАО "РусГидро" были присоединены дочерние АО-ГЭС (без строек и инфраструктурных дочерних обществ), прочие АО-ГЭС, а также ОАО "Государственный Холдинг ГидроОГК" и ОАО "Миноритарный Холдинг ГидроОГК", созданные в результате реорганизации ОАО РАО "ЕЭС России" в форме выделения.

По итогам реорганизации ОАО "РусГидро" объединило более 50 объектов возобновляемой энергетики в 18 субъектах Российской Федерации суммарной установленной мощностью более 25 ГВт.

---

<sup>1</sup> Предыдущее наименование Общества – ОАО «Малая Мезенская ПЭС» (переименовано 29.10.2010 г., свидетельство серия 78 №007519972)

## Структура Группы ОАО "РусГидро"



### 1.3. Стратегические цели

Стратегия Общества определяется Стратегическим планом ОАО «РусГидро» на период до 2015 года и на перспективу до 2020 года, утвержденным Советом директоров ОАО «РусГидро» 16 июня 2010 года.

**Стратегическими целями являются:**

**Обеспечение надежного и безопасного функционирования объектов Общества.**

*Общество осознает свою социальную ответственность, как зависимого Общества ОАО «РусГидро» - производителя необходимой обществу электроэнергии. Обеспечение надежного и безопасного для Общества и окружающей среды функционирования оборудования и гидротехнических сооружений, с учетом экономической обоснованности средств, направляемых на минимизацию рисков и снижение возможного ущерба, является одной из ключевых стратегических целей Общества.*

**Повышение энергоэффективности через устойчивое развитие производства электроэнергии на базе возобновляемых источников энергии.**

*Общество прилагает все усилия для увеличения доли возобновляемых источников энергии (ВИЭ) в энергобалансе, стремясь занять лидирующие позиции по использованию ВИЭ внутри страны. Достижение этой цели обеспечивается за счет ввода новых генерирующих мощностей, а также за счет увеличения потребления «чистой» энергии с одновременным повышением энергоэффективности.*

**Рост ценности ОАО «РусГидро» и его ДЗО и ВЗО.**

*Общество стремится к максимизации своей ценности для государства, акционеров, Общества и сотрудников.*

### 1.4. Управление рисками

Указанные ниже риски могут существенно повлиять на операционную деятельность, активы, ликвидность, инвестиционную деятельность Общества. Они определяются спецификой отрасли и деятельностью Общества, политической и экономической ситуацией в стране и регионе.

Некоторые риски, которые не являются значимыми на данный момент, могут стать материально существенными в будущем. Все оценки и прогнозы, представленные в данном Годовом отчете, должны рассматриваться в контексте с данными рисками.

В целях минимизации рисков в Обществе ведется постоянная работа по их выявлению и оценке.

### **Региональные риски**

Общество зарегистрировано в качестве налогоплательщика в п. Янега Ленинградской области. Регион можно охарактеризовать как политически и экономически стабильный.

В случае дестабилизации ситуации в России или в отдельно взятом регионе, которая может негативно повлиять на деятельность Общества, будут приниматься меры по антикризисному управлению с целью максимального снижения негативного воздействия ситуации на Общество.

### **Рыночные риски**

Основным видом деятельности ОАО «Ленинградская ГАЭС» является осуществление функций Заказчика по Программе развития приливной энергетики и проекту «Ленинградская ГАЭС».

Общество не занимается производством продукции или оказанием услуг, в связи с чем данный риск не актуален.

### **Риски изменения валютного курса**

Доходы и расходы Общества не привязаны к курсу иностранных валют. Все расчеты осуществляются в российских рублях. В связи с этим подверженность финансового состояния Общества, ликвидности и результатов деятельности Общества изменению валютного курса отсутствует.

### **Риск ликвидности**

Риск ликвидности Общества, связанный с возможными кассовыми разрывами, нивелируется следующими инструментами:

- Установление отсрочки платежа в условиях договоров поставки работ и услуг на уровне не ниже усредненного срока погашения задолженности дебиторами Общества;
- Планирование ежедневного платежного календаря (дат денежных поступлений и выплат);
- Создание резерва (неснижаемого остатка) денежных средств на счетах Общества;
- Риски, связанные с возможным изменением цен на услуги Общества.

Действия Общества для уменьшения данных рисков:

- Создание конкурентной среды в сфере закупок работ и услуг;
- Оптимизация затрат на ремонтно-эксплуатационные нужды и капитальное строительство;
- Устранение перекрестных закупок

### **Кредитные риски**

Кредитные риски минимальны в связи с тем, что в качестве источников финансирования Общество использует заемные средства, привлеченные от ОАО «РусГидро» по договорам займа.

### **Правовые риски**

Правовые риски, в частности, связанные с неоднозначными трактовками норм законодательства, могут вести к некорректному исчислению и уплате налогов. Для их снижения в бухгалтерии Общества постоянно ведется работа по усовершенствованию методологии расчета налоговой базы по различным налогам и контролю их соответствия действующему законодательству.

Кроме того, существуют риски потерь, связанных с изменением законодательства, а также некорректным юридическим оформлением документов и сопровождением деятельности



Общества. Для минимизации таких рисков практически все операции Общества проходят обязательную юридическую проверку и правовую оценку.

### **Экологические и социальные риски**

Общество исходит из того, что решение экологических и социальных проблем является необходимым условием стратегического успеха, устойчивого роста и долгосрочной конкурентоспособности Общества.

Уход высококвалифицированного персонала, снижение уровня его профессиональной подготовки могут существенно влиять на производственно-хозяйственную деятельность Общества. Конкурентоспособный уровень заработной платы и социальные гарантии являются естественным барьером для оттока высококвалифицированного персонала.

Недостаточность знаний, по сравнению с рыночными требованиями, существует и снимается системой аттестации персонала, обучением с отрывом или без отрыва от производства, проведением деловых совещаний и игр, обменом опытом, разработкой новых регламентирующих документов по бизнес-процессам.

*Экологические риски* выражаются:

- в возможности протечек масла в акваторию Кислогубской ПЭС из гидросилового и вспомогательного оборудования ПЭС. В связи с тем, что при проектировании и строительстве сооружений Кислогубской ПЭС применялось высоконадежное оборудование, исключающее возможность протечек масла за пределы сооружений станции, этот риск может рассматриваться как незначительный;

- в нарушении лесной среды при проведении работ по лесосводке и лесочистке. В связи с тем, что при строительстве объектов Ленинградской ГАЭС в безусловном порядке исполняются требования природоохранного законодательства с применением в совокупности всех предусмотренных проектной документацией природоохранных мероприятий, этот риск может рассматриваться как незначительный.

### **Производственные риски**

Производственные риски для ОАО «Ленинградская ГАЭС» не актуальны, так как Общество не осуществляет производство продукции.

### **1.5. Основные достижения в 2012 году**

<b>Программа развития приливной энергетики</b>	Завершено выполнение научно-исследовательских, опытно-конструкторских и технологических работ по созданию опытного образца оптимальной ортогональной турбины диаметром 2 метра в донном водоводе Кислогубской ПЭС.
<b>Проект «Ленинградская ГАЭС»</b>	Получено положительное заключение ФАУ «Главгосэкспертиза России» от 03.02.2012 № 077–12/ГГЭ–7457/07 на проектную документацию и результаты инженерных изысканий по объекту капитального строительства «Ленинградская ГАЭС» (река Шапша, в районе дер. Ратигора, Лодейнопольский р-н, Ленинградская обл.). - Получено положительное заключение ФАУ «Главгосэкспертиза России» от 14.09.2012 № 883–12/ГГЭ–7457/10 о проверке сметной стоимости строительства «Ленинградская ГАЭС» (река Шапша, в районе дер. Ратигора, Лодейнопольский р-н, Ленинградская обл.). - Получены положительные заключения ГАУ «Управление государственной экспертизы Ленинградской области» по проектной документации строительства подстанции 110/10-10 кВ и 2-х одноцепных ВЛ-110 кВ для нужд Ленинградской ГАЭС от 27.12.2011 № 47-1-4-0614-11 (техническая часть) и от 17.08.2012 №47-1-8-0392-12 (сметная часть). - Получено положительное заключение ГАУ «Управление государственной экспертизы Ленинградской области» на перевалочную базу и постоянные подъездные дороги Ленинградской ГАЭС от 01.11.2011 № 47-1-4-0502-11(техническая часть) и от 22.08.2012 №47-1-8-0418-12 (сметная часть).

---

- В соответствии с требованиями законодательства Российской Федерации заключены договоры аренды на земельные и лесные участки на 3 651,33 га (договоры зарегистрированы в органах Росреестра).

- В полном объеме оформлены документы на право вырубki лесных насаждений в границах Объекта, в том числе проекты освоения лесов и лесные декларации.

- В Минрегионе России получено разрешение на строительство основных сооружений Ленинградской ГАЭС № RU47-0469-MPP. Выдано 14.05.2012г. сроком до 14.05.2023г.

- Получены разрешения на строительство сооружений подготовительного этапа:

- Разрешение на строительство подстанции 110/10-10 Кв и двух одноцепных ВЛ-110 кВ для нужд строительства от 12.03.2012 № RU47510000-41.
- Разрешение на строительство перевалочной базы Ленинградской ГАЭС от 18.01.2012 № RU47510303-10.
- Разрешение на строительство постоянной подъездной автодороги, соединяющей перевалочную базу строительства Ленинградской ГАЭС с объектами основных сооружений от 18.01.2012 № RU47510000-11.

- Выполнены работы первой очереди подготовительного периода строительства: выполнена лесосводка на территории 1000 га, построены временные дороги, подготовлены площадки под размещение производственных баз, построены две одноцепные линии ВЛ 110 кВ и выполнен полный комплекс строительно-монтажных работ по ПС 110/10 кВ, необходимых для электроснабжения строительства.

---

#### 1.6. Приоритетные задачи

Приоритетные задачи Общества определяются в соответствии с положениями Стратегического плана ОАО «РусГидро» на период до 2015 года и на перспективу до 2020 года, утвержденного Советом директоров ОАО «РусГидро» 16 июня 2010 года.



## Раздел 2. Корпоративное управление

Корпоративное управление – это система взаимоотношений между акционерами, Советом директоров и менеджментом Общества, направленная на обеспечение реализации прав и удовлетворение интересов акционеров, по эффективной деятельности Общества и получению прибыли.

Грамотное корпоративное управление является залогом успешного развития Общества, обеспечивает его инвестиционную привлекательность и устойчивый рост показателей экономической эффективности.

Корпоративное управление определяет стратегические цели Общества, средства их достижения и способы контроля над деятельностью Общества.

В целях успешного корпоративного управления Общество придерживается рекомендаций Кодекса корпоративного поведения ФКЦБ России (одобренного на заседании Правительства Российской Федерации от 28.11.2001 (протокол №49) и рекомендованного к применению Распоряжением ФКЦБ от 04.04.2002 № 421/р «О рекомендации к применению Кодекса корпоративного поведения и стандартах передовой практики корпоративного управления».

### 2.1. Работа органов управления и контроля

Органами управления Общества являются:

- Общее собрание акционеров Общества,
- Совет директоров Общества,
- Единоличный исполнительный орган.

Коллегиальный исполнительный орган не предусмотрен Уставом Общества.

Органом контроля за финансово-хозяйственной деятельностью Общества является Ревизионная комиссия.

#### **Общее собрание акционеров**

Общее собрание акционеров является высшим органом управления Общества, принимающим решение по наиболее важным вопросам деятельности. Посредством участия в общем собрании акционеры реализуют свое право на участие в управлении Обществом.

#### **Основные решения Общего собрания акционеров**

В течение 2012 года состоялось 1 Общее собрание акционеров.

На годовом Общем собрании акционеров, состоявшемся 15 июня 2012 года, акционерами утверждено: Годовой отчет Общества за 2011 год, годовая бухгалтерская отчетность, распределение прибыли и убытков Общества по результатам 2011 финансового года, избран Совет директоров и Ревизионная комиссия, Аудитор Общества, изменения в Устав Общества, принято решение не выплачивать дивиденды по обыкновенным акциям Общества по итогам 2011 года.

#### **Совет директоров**

Совет директоров является коллегиальным органом управления, определяющим стратегию развития Общества и осуществляющим контроль за деятельностью исполнительных органов. Совет директоров занимает центральное место в системе корпоративного управления.

Порядок деятельности Совета директоров определяется Положением о порядке созыва и проведения заседаний Совета директоров Открытого акционерного общества "Ленинградская ГАЭС", утвержденным годовым Общим собранием акционеров, протокол от 01.06.2011 №612пр/1.

В отчетном году Совет директоров Общества провел 12 заседаний в заочной форме (путем заполнения опросного листа), на которых рассмотрено более 70 вопросов.

Советом директоров Общества регулярно рассматривались отчеты о выполнении утвержденных планов и программ на 2012 год.

Так, на заседаниях Совета директоров утверждены:

- Квартальные планы Движения потоков наличности (ДПНСИ) Общества, а также отчеты об их исполнении;
  - ДПНСИ Общества на 2012 год;
  - Отчет об исполнении Бизнес-плана Общества за 2011 год;
  - Бизнес-план Общества на 2012-2016 гг. и отчеты о поквартальном исполнении (нарастающим итогом) плана 2012г.;
  - Годовая комплексная программа закупок Общества на 2012 год;
  - Программа страховой защиты Общества;
  - Кодекс корпоративной этики Общества;
  - Отчет Общества о выполнении ключевых показателей эффективности (КПЭ) за 2011 год;
  - Положение о материальном стимулировании Генерального директора Общества;
  - Решение о дополнительном выпуске ценных бумаг Общества;
- а также приняты решения по иным вопросам, отнесенным к его компетенции.

### **Состав Совета директоров**

избран годовым Общим собранием акционеров, протокол от 15.06.2012 № 695пр/1:

Таблица 1

<b>Шманенков Сергей Алексеевич (Председатель)</b>	
Год рождения	1948
Образование	Высшее, Московский энергетический институт, год окончания – 1973 г.
Гражданство	Россия
Должности, занимаемые в эмитенте и других организациях за последние 5 лет и в настоящее время в хронологическом порядке	2005 – 2009 – ОАО «ФСК ЕЭС» Начальник Департамента инвестиций и сводного планирования. 2009 – 2010 – ОАО «ЦИУС ЕЭС» Советник генерального директора. 2010 – 2011 – ОАО «УК ГидроОГК» Начальник Департамента организации капитального строительства. 2011 - 2012 - ОАО «УК ГидроОГК» Заместитель Генерального Директора 2012 - настоящее время - ОАО «УК ГидроОГК» Генеральный Директор
Первое избрание в состав Совета директоров	01.06.2011

<b>Завалко Максим Валентинович (заместитель Председателя)</b>	
Год рождения	1977
Образование	Высшее. МГИМО, год окончания - 1999 г.
Гражданство	Россия
Должности, занимаемые в эмитенте и других организациях за последние 5 лет и в настоящее время в хронологическом порядке	2004 - 2008 ОАО РАО «ЕЭС России», первый заместитель начальника департамента корпоративного управления КЦ, исполнительный директор Бизнес-единицы «Энергетические системы Востока» 2008 - 2008 ОАО "РАО Энергетические системы Востока" Заместитель. Генерального директора по корпоративному управлению 2009 - 2010 – ГК «Росатом» Заместитель Директора Центра корпоративного развития и нефинансовых рисков 2010 – настоящее время – ОАО «РусГидро» Начальник Департамента корпоративного управления
Первое избрание в состав Совета директоров	01.06.2011

<b>Серебряков Алексей Викторович</b>	
Год рождения	1975
Образование	Высшее. Государственная Академия Управления, год окончания - 1998г.
Гражданство	РФ
Должности, занимаемые в эмитенте и других организациях за последние 5 лет и в настоящее время в хронологическом порядке	2008 - 2009 – ОАО «ИнтерРАО ЕЭС» Советник Председателя правления. 2009 – 2010 - ОАО «ИнтерРАО ЕЭС» Главный эксперт Дирекции структурного управления Блока корпоративных и имущественных отношений. 2010 - настоящее время - ОАО «РусГидро» Советник заместителя Председателя Правления
Первое избрание в состав Совета директоров	15.06.2012

<b>Савченков Степан Николаевич</b>	
Год рождения	1958
Образование	Высшее, Московский гидромелиоративный институт, год окончания – 1980г.
Гражданство	Россия
Должности, занимаемые в эмитенте и других организациях за последние 5 лет и в настоящее время в хронологическом порядке	2004 – 2005 - ОАО РАО «ЕЭС России» Заместитель Управляющего директора Бизнес-единицы «Сервис» - начальник Департамента управления строительным комплексом и генерацией. 2006 - настоящее время - ОАО «Ленинградская ГАЭС» Генеральный директор.
Первое избрание в состав Совета директоров	16.06.2010

<b>Янсон Сергей Юрьевич</b>	
Год рождения	1970
Образование	Высшее. Московский автомобильно – дорожный институт, год окончания – 1997г.
Гражданство	Россия
Должности, занимаемые в эмитенте и других организациях за последние 5 лет и в настоящее время в хронологическом порядке	2005 - 2009 - ОАО «ОГК-1» Заместитель генерального директора, директор по закупкам. 2009 - 2010 – ОАО «ИнтерРАО ЕЭС» Заместитель руководителя блока закупок. 2010 – настоящее время - ОАО «РусГидро» Директор по закупкам
Первое избрание в состав Совета директоров	01.06.2011

Выплата вознаграждений и компенсаций членам Совета директоров в 2012 году производилась согласно Положению о выплате членам Совета директоров Общества вознаграждений и компенсаций, утвержденному решением Общего собрания акционеров Общества (Протокол от 01.06.2011 №612пр/1).

Совету директоров в 2012 году выплачено вознаграждение в размере 373 тыс. рублей.

#### **Единоличный исполнительный орган**

13 февраля 2006 г. решением Совета директоров (протокол № 3) Генеральным директором ОАО "Ленинградская ГАЭС" избран **Савченков Степан Николаевич**.

Таблица 2

<b>Савченков Степан Николаевич</b>	
Год рождения	1958
Образование	Высшее, Московский гидромелиоративный институт, год окончания – 1980 г.
Гражданство	Россия
Должности, занимаемые в эмитенте и других организациях за последние 5 лет и в настоящее время в хронологическом порядке:	2006 – настоящее время – ОАО «Ленинградская ГАЭС» Генеральный директор.

Размер должностного оклада Генерального директора устанавливается решением Совета директоров Общества или лицом, уполномоченным Советом директоров Общества определить условия трудового договора с Генеральным директором и подписать его от имени Общества.

В соответствии с Положением о материальном стимулировании Генерального директора ОАО "Ленинградская ГАЭС", Генеральному директору Общества могут выплачиваться премии за результаты выполнения ключевых показателей эффективности, за выполнение особо важных заданий (работ), а также единовременное премирование в случае награждения государственными наградами и за выполнение заданий по реформе.

Общая сумма вознаграждения, выплаченная Генеральному директору в 2012 году, составила: 7 166 тыс. рублей.

#### **Ревизионная комиссия**

Для осуществления контроля за финансово-хозяйственной деятельностью Общества Общим собранием акционеров избирается Ревизионная комиссия Общества на срок до следующего годового Общего собрания акционеров.

Порядок деятельности Ревизионной комиссии Общества определяется Положением о Ревизионной комиссии Открытого акционерного общества "Ленинградская ГАЭС", утвержденным Общим собранием акционеров Общества, протокол от 1 июня 2011 № 612пр/1.

#### **Состав Ревизионной комиссии**

избран годовым Общим собранием акционеров, протокол от 15.06.2012 № 695пр/1:

Таблица 3

<b>Максимова Надежда Борисовна (Председатель)</b>	
Год рождения	1955
Образование	Высшее. Московский энергетический институт, год окончания – 1979 г. ГОУ ДПО «Институт повышения квалификации госслужащих», год окончания – 2007 г.
Гражданство	Россия
Должности, занимаемые в эмитенте и других организациях за последние 5 лет и в настоящее время в хронологическом порядке	2007 – 2008 – ОАО «УК ГидроОГК» Начальник управления. 2008 -2010 – ООО «Файнарт – Аудит» Вице-президент по инвестиционным проектам. 2010 – настоящее время – ОАО «РусГидро» Начальник управления инвестиционного аудита Департамента внутреннего аудита.
<b>Басов Александр Борисович</b>	
Год рождения	1960
Образование	Высшее. Московский инженерно-строительный институт, год окончания – 1983 г.
Гражданство	Россия
Должности, занимаемые в эмитенте и других организациях за последние 5 лет и в настоящее время в хронологическом порядке	2007 – 2010 - ООО «Файнарт – аудит» Начальник отдела технической экспертизы. 2010 – настоящее время – ОАО «РусГидро» Главный эксперт Департамента внутреннего аудита.

<b>Устинов Владимир Петрович</b>	
Год рождения	1962
Образование	Высшее. Пушкинское высшее военное инженерное строительное училище, год окончания – 1985 г.
Гражданство	Россия
Должности, занимаемые в эмитенте и других организациях за последние 5 лет и в настоящее время в хронологическом порядке	2006 – 2010 – ООО «Файнарт – аудит» Главный специалист. 2010 – настоящее время – ОАО «РусГидро» Главный эксперт Управления инвестиционного аудита Департамента внутреннего аудита.

<b>Карцев Дмитрий Алексеевич</b>	
Год рождения	1975
Образование	Высшее. Московский университет потребительской кооперации, год окончания - 1996 г. Кандидат экономических наук
Гражданство	Россия
Должности, занимаемые в эмитенте и других организациях за последние 5 лет и в настоящее время в хронологическом порядке	2008 - 2010 г. – ОАО «РусГидро» Главный эксперт Департамента внутреннего аудита и управления рисками. 2010 - 2012 – ОАО «РусГидро» - Главный эксперт Департамента внутреннего аудита. 2012 – настоящее время – ОАО «РусГидро» Начальник Управления методологии внутреннего контроля Департамента внутреннего контроля

<b>Кравцов Алексей Юрьевич</b>	
Год рождения	1979
Образование	Высшее. Ростовский Государственный экономический университет (РИНХ), год окончания - 2002 г.
Гражданство	Россия
Должности, занимаемые в эмитенте и других организациях за последние 5 лет и в настоящее время в хронологическом порядке	2007 – 2010 – ОАО «Интер РАО ЕЭС» Руководитель Дирекции контроля и методологии инвестиционного ценообразования. 2010 – настоящее время – ОАО «РусГидро» Главный эксперт Департамента внутреннего аудита.

Выплата вознаграждений и компенсаций членам Ревизионной комиссии с мая 2011 года производилась в соответствии с Положением о выплате членам Ревизионной комиссии ОАО "Ленинградская ГАЭС" вознаграждений и компенсаций, утвержденным годовым Общим собранием акционеров (Протокол от 01.06.2011 № 612пр/1).

Общая сумма вознаграждения, выплаченная в 2012 году членам Ревизионной комиссии Общества, составила 70 977,6 рублей. За отчетный период компенсации расходов членам Ревизионной комиссии не проводились.

#### **Сведения о соблюдении обществом кодекса корпоративного поведения.**

Обществом официально не утвержден кодекс корпоративного поведения или иной аналогичный документ, однако ОАО «Ленинградская ГАЭС» обеспечивает акционерам все возможности по участию в управлении обществом и ознакомлению с информацией о деятельности общества в соответствии с Федеральным Законом «Об акционерных обществах», Федеральным Законом «О рынке ценных бумаг» и нормативными правовыми актами федерального органа исполнительной власти по рынку ценных бумаг.

## 2.2. Уставный капитал

По состоянию на 31.12.2012 уставный капитал ОАО "Ленинградская ГАЭС" составляет 1 555 385 075 (Один миллиард пятьсот пятьдесят пять миллионов триста восемьдесят пять тысяч семьдесят пять) рублей.

Таблица 4. Структура уставного капитала по категориям акций

Категория тип акции	<b>Обыкновенные именные</b>
Общее количество размещенных акций	1 555 385 075 шт.
Номинальная стоимость 1 акции	1,00 руб.
Общая номинальная стоимость	1 555 385 075 руб.

## Данные о выпусках ценных бумаг Общества

Таблица 5.

	<b>Выпуск 1</b>
Категория ценных бумаг	Обыкновенные именные
Форма	бездокументарная
Номинальная стоимость каждой ценной бумаги	1 (Один) рубль
Количество акций	3 500 000
Общий объем выпуска по номинальной стоимости	3 500 000
Государственный регистрационный номер выпуска	1-01-03655-D
Дата государственной регистрации выпуска	03.03.2006
Орган, осуществивший государственную регистрацию выпуска	РО ФСФР в СЗФО
Фактический срок размещения акций	29.12.2005
Дата регистрации Отчета об итогах выпуска ценных бумаг	03.03.2006
Орган, осуществивший государственную регистрацию Отчета об итогах выпуска ценных бумаг	РО ФСФР в СЗФО
	<b>Выпуск 2</b>
Категория ценных бумаг	Обыкновенные именные
Форма	бездокументарная
Номинальная стоимость каждой ценной бумаги	1 (Один) рубль
Количество акций	843 710 000
Общий объем выпуска по номинальной стоимости	843 710 000
Государственный регистрационный номер выпуска	1-01-03655-D-001D
Дата государственной регистрации выпуска	01.08.2006
Орган, осуществивший государственную регистрацию выпуска	ФСФР РФ
Фактический срок размещения акций	30.07.2007
Дата регистрации Отчета об итогах выпуска ценных бумаг	30.08.2007
Орган, осуществивший государственную регистрацию Отчета об итогах выпуска ценных бумаг	ФСФР РФ

	<b>Выпуск 3</b>
Категория ценных бумаг	Обыкновенные именные
Форма	бездokumentарная
Номинальная стоимость каждой ценной бумаги	1 (Один) рубль
Количество акций	708 175 075
Общий объем выпуска по номинальной стоимости	708 175 075
Государственный регистрационный номер выпуска	1-01-03655-D-002D
Дата государственной регистрации выпуска	13.01.2009
Орган, осуществивший государственную регистрацию выпуска	ФСФР РФ
Фактический срок размещения акций	12.01.2010
Дата регистрации Отчета об итогах выпуска ценных бумаг	28.01.2010
Орган, осуществивший государственную регистрацию Отчета об итогах выпуска ценных бумаг	ФСФР РФ

### 2.3. Структура акционерного капитала

100% акций ОАО "Ленинградская ГАЭС" принадлежит ОАО "РусГидро".

Таблица 6.

Наименование владельца ценных бумаг	Доля в уставном капитале по состоянию на:	
	01.01.2012г.	31.12.2012г.
Открытое акционерное общество «Федеральная гидрогенерирующая компания - РусГидро»	100,0%	100,0%

### Акционеры, владеющие более 5% уставного капитала и более 5% обыкновенных именных акций Общества

Таблица 7.

Наименование владельца ценных бумаг, владеющих более 5% от УК	01.01.2012г.		31.12.2012г.	
	Доля в уставном капитале	Доля обыкновенных акций	Доля в уставном капитале	Доля обыкновенных акций
Открытое акционерное общество «Федеральная гидрогенерирующая компания - РусГидро»	100,0%	100,0%	100,0%	100,0%

Общее количество лиц, зарегистрированных в реестре акционеров ОАО "Ленинградская ГАЭС" по состоянию на 31.12.2012 г. – 1, из них номинальные держатели – 1.

### 2.4. Корпоративное управление ДЗО

Корпоративное управление в отношении ДЗО осуществляется в соответствии с Порядком взаимодействия ОАО "Ленинградская ГАЭС" с хозяйственными обществами, акциями (долями) которых владеет ОАО "Ленинградская ГАЭС", утвержденным Советом директоров Общества (протокол от 26.02.2009 №10).



В соответствии с п.27 ст. 12 Устава Общества Совет директоров ОАО "Ленинградская ГАЭС" определяет позицию Общества (представителей Общества) по следующим вопросам повесток дня общих собраний акционеров и заседаний советов директоров ДЗО:

- О реорганизации, ликвидации ДЗО;
- Об определении количественного состава совета директоров ДЗО, выдвижении и избрании его членов и досрочном прекращении их полномочий;
- Об увеличении уставного капитала ДЗО;
- Об одобрении крупных сделок, совершаемых ДЗО;
- О внесении изменений и дополнений в учредительные документы ДЗО (утверждении устава в новой редакции);
- иные вопросы.

### Дочерние и зависимые общества ОАО "Ленинградская ГАЭС"

Таблица 8.

Наименование ДЗО, место нахождения, адрес сайта в сети Интернет	Основной вид деятельности ДЗО	Доля Общества в уставном капитале (стоимость доли в номинальном выражении), % (руб.)	Доход Общества от участия в ДЗО, полученный в 2012 году	Единоличный исполнительный орган
Общество с ограниченной ответственностью «Инновационный центр приливной и волновой энергетики РусГидро». (ООО «ИЦПВЭ РусГидро»). Место нахождения: 184355, Мурманская область, Кольский район, пгт Мурмаши, ул. Цесарского, д. 2, офис 29	1. Научно-исследовательские разработки в области естественных и технических наук. 2. Научно-исследовательские разработки в области общественных и гуманитарных наук. 3. Научно-исследовательские разработки в области архитектуры, инженерно-технического проектирования, промышленности и строительства	99% (495000 рублей)	-	Генеральный директор <b>Серебряков Алексей Викторович</b> (до 31.12.2012)  <b>Нурмагомедов Магомед Магомедович</b> (с 31.12.2012)

### 2.5. Участие в некоммерческих / коммерческих организациях

Общество не принимает участие в некоммерческих и коммерческих организациях, за исключением указанных в п.2.4 Годового отчета.

### Раздел 3. Основной вид деятельности

Основная деятельность ОАО «Ленинградская ГАЭС» направлена на реализацию Инвестиционной программы ОАО «РусГидро» по направлению проектирования новых энергетических объектов и долгосрочной стратегии расширенного использования Компанией новых возобновляемых источников энергии.

Общество осуществляет функции Заказчика по проекту «Ленинградская ГАЭС».

Кроме этого, Общество является Заказчиком работ по Программе развития приливной энергетики: проектированию и строительству приливных электростанций, по НИОКР приливной тематики.

Финансирование деятельности Общества в 2012 году осуществлялось за счет заемных средств, предоставленных ОАО «РусГидро» по вексельной схеме и путем заключения договоров займа.

Основным документом, посредством которого осуществляется планирование и контроль за деятельностью ОАО «Ленинградская ГАЭС», а также определяются основные направления расходования инвестиционных средств, являлись ДПНСИ (Движение потоков наличности субъекта инвестиций) Общества на 2012 год и квартальные ДПНСИ.

Решением Совета директоров Общества утверждались годовые и квартальные показатели ДПНСИ ОАО «Ленинградская ГАЭС» (по проекту Ленинградской ГАЭС, ПИР по проектам ПЭС), а также отчеты об их исполнении.

Перечень и целевые значения годовых КПЭ, установленных Обществу на 2012 год, утверждены Советом директоров (Протокол № 15 от 18.04.2012г.).

Для достижения целевых значений КПЭ в 2012 году Общество осуществляло следующие мероприятия:

- ✚ Своевременное согласование, объявление и подведение итогов по запланированным на 2012 год закупкам;
- ✚ Своевременная подготовка и утверждение внутренних документов, регламентирующих инвестиционную деятельность Общества (в том числе бизнес-планов, ДПНСИ, а также отчетов об их исполнении);
- ✚ Осуществление контроля за соблюдением правил техники безопасности при проведении работ на строительной площадке).

Таблица 9. Годовые ключевые показатели эффективности

Наименование показателя	Значение показателя		Выполнен/ Не выполнен
	План	Факт	
Выполнение годовой Инвестиционной программы ОАО «РусГидро»	100	100	Выполнен
Снижение затрат на приобретение товаров (работ, услуг) в расчете на единицу продукции, %	10	11	Выполнен

#### Программа развития приливной энергетики

##### Кислогубская ПЭС

Завершено выполнение научно-исследовательских, опытно-конструкторских и технологических работ по созданию опытного образца оптимальной ортогональной турбины диаметром 2 метра в донном водоводе Кислогубской ПЭС.

## **Проект «Ленинградская ГАЭС»**

В соответствии с приказом ОАО «РусГидро» и ОАО «УК ГидроОГК» №750/1п от 13.09.2010 «О реализации проекта Ленинградской ГАЭС» ОАО «Ленинградская ГАЭС» определено заказчиком-застройщиком по проекту строительства Ленинградской ГАЭС.

Разработана в полном объеме проектная документация строительства Ленинградской ГАЭС (договор №2586 от 31.07.08 «Разработка проектной документации строительства Ленинградской ГАЭС»). Получены положительные заключения ФАУ «Главгосэкспертиза России»:

- от 03.02.2012 № 077–12/ГГЭ–7457/07 на проектную документацию и результаты инженерных изысканий по объекту капитального строительства «Ленинградская ГАЭС» (река Шапша, в районе дер. Ратигора, Лодейнопольский р-н, Ленинградская обл.).

- от 14.09.2012 № 883–12/ГГЭ–7457/10 о проверке сметной стоимости строительства «Ленинградская ГАЭС» (река Шапша, в районе дер. Ратигора, Лодейнопольский р-н, Ленинградская обл.).

Получено положительное заключение ГАУ «Управление государственной экспертизы Ленинградской области» на перевалочную базу и постоянные подъездные дороги Ленинградской ГАЭС от 05.08.2012 № 47-1-4-0502-11(сметная часть).

В рамках договора с ЗАО «ЭФЭСк» исполнителем разработана в полном объеме проектная и сметная документация строительства Подстанции 110/10-10кВ и двух одноцепных ВЛ 110 кВ для нужд строительства Ленинградской ГАЭС, проведена её экспертиза ГАУ «Управления Государственной экспертизы Ленинградской области» и получено положительное заключение от 17.08.2012 №47-1-8-0392-12 (сметная часть). Выполнены строительные-монтажные работы по строительству Подстанции 110/10-10кВ и двух одноцепных ВЛ 110 кВ процент строительной готовности сооружений составляет 91%.

В рамках договора с ЗАО «Лимб» оформлены:

- в соответствии с требованиями законодательства Российской Федерации заключены договоры аренды на земельные и лесные участки на 3 651,33 га (договоры зарегистрированы в органах Росреестра).

- в полном объеме оформлены документы на право вырубki лесных насаждений в границах Объекта, в том числе проекты освоения лесов и лесные декларации.

В рамках договора с ЗАО «ЭСКО ЕЭС» исполнителем разработана в полном объеме рабочая документация и выполнены работы первой очереди подготовительного периода строительства, в том числе: выполнена лесосводка на территории 1000 га, построены временные дороги, подготовлены площадки под размещение производственных баз.

Совместно с Департаментом научно-технического развития ОАО «РусГидро» разработано и утверждено НТС ОАО «РусГидро» техническое задание, а так же разработана и утверждена конкурсная документация на право заключения договора на доработку проектной документации по Ленинградской ГАЭС с учетом установки асинхронизированных гидроагрегатов ГАЭС с переменной частотой вращения.

*Итоги работы Общества по основному виду деятельности подробно приведены в разделе 5 «Инвестиции».*

## Раздел 4. Экономика и финансы

### 4.1. Основные финансово-экономические показатели деятельности Общества.

В связи с тем, что Общество не осуществляет производство и реализацию электроэнергии, а соответственно не имеет выручки от продаж, чистая прибыль Общества, как видно из таблицы 10, представляет собой сальдо прочих доходов и расходов, скорректированное на суммы отложенных активов и обязательств.

Таблица 10. Основные результаты деятельности Общества (тыс. руб.)

№ п/п	Наименование показателя	2010г. Факт	2011г. Факт	2012г. Факт	Темп роста, % (5/4)
1	2	3	4	5	6
1.	Выручка от реализации	-	-	-	-
	в том числе: на объектах ОАО "РусГидро"	-	-	-	-
	на внешнем рынке	-	-	-	-
2.	Себестоимость	-	-	-	-
3.	Прибыль / убыток от продаж	-	-	-	-
4.	Прочие доходы	9 108	20 709	45 613	220,3
5.	Прочие расходы	275	2 913	3 525	121,0
6.	Прибыль до налогообложения	8 833	17 796	42 088	236,5
7.	Текущий налог на прибыль и прочие аналогичные платежи	(1 803)	(4 079)	(5 307)	130,1
8.	Чистая прибыль	7 030	13 717	36 781	268,1

К прочим доходам Общества относятся проценты, полученные от размещения свободных денежных средств на депозитных счетах, истребованная дебиторская задолженность. Прочие расходы Общества представляют собой расходы на оплату услуг банка за обслуживание расчетных счетов в кредитных учреждениях, стоимость выбывших материально-производственных запасов и объектов незавершенного строительства с баланса Общества.

Прочие доходы по итогам 2012 года составили 45 613 тыс. руб., что выше 2011 г. на 24 904 тыс. руб. или на 120,3%. Прочие расходы составили 3 525 тыс. рублей, что выше 2011 г. на 612 тыс. руб. или на 21,0%.

По итогам 2012 года Обществом получена чистая прибыль в размере 36 781 тыс. руб., что выше 2011 г. на 23 064 тыс. руб. или на 168,1%.

### 4.2. Финансовая отчетность Общества за 2012 год. Аналитический баланс. Анализ структуры активов и пассивов. Расчет чистых активов Общества.

Годовая финансовая отчетность Общества за отчетный период представлена в Приложении № 1.

Для проведения анализа баланса Общества был составлен аналитический баланс, в котором все статьи актива и пассива группируются по экономическому признаку.

Таблица 11. Аналитический баланс Общества за 2012 год (тыс. руб.)

Аналитический баланс ОАО "Ленинградская ГАЗС" за 2012 год, тыс. руб.				
Показатели	На 31.12.2011	На 31.12.2012	Отклонения	
			тыс. руб.	%
<b>Активы</b>				
<i>I. Внеоборотные активы</i>				
Нематериальные активы	533	459	-74	-13,9
Основные средства	20 753	37 828	17 075	82,3
Вложения во внеоборотные активы	3 215 160	4 723 057	1 507 897	46,9
Долгосрочные финансовые вложения	250	495	245	98,0
Отложенные налоговые активы	11	16 056	16 045	145 863,6
Прочие внеоборотные активы	-			
<b>ИТОГО по разделу I</b>	<b>3 236 707</b>	<b>4 777 895</b>	<b>1 541 188</b>	<b>47,6</b>
<i>II. Оборотные активы</i>				
Запасы	1 771	2 657	886	50,0
НДС по приобретенным ценностям	117	2	-115	-98,3
Дебиторская задолженность, платежи по которой ожидаются более чем через 12 месяцев после отчетной даты	-			
Дебиторская задолженность, платежи по которой ожидаются в течение 12 месяцев после отчетной даты	1 254 988	984 731	-270 257	-21,5
Краткосрочные финансовые вложения	239 500	169 304	-70 196	-29,3
Денежные средства	5 831	5 736	-95	-1,6
Прочие оборотные активы	597	408	-189	-31,7
<b>ИТОГО по разделу II</b>	<b>1 502 804</b>	<b>1 162 838</b>	<b>-339 966</b>	<b>-22,6</b>
<b>БАЛАНС</b>	<b>4 739 511</b>	<b>5 940 733</b>	<b>1 201 222</b>	<b>25,3</b>
<b>Пассивы</b>				
<i>III. Капитал и резервы</i>				
Уставный капитал	1 555 385	1 555 385	0	0
Добавочный капитал	134 553	134 553	0	0
Резервный капитал	633	1 319	686	108,4
Нераспределенная прибыль (убыток) прошлых лет	(7 801)	5 230	13 031	167,0
Нераспределенная прибыль (убыток) отчетного года	13 717	36 781	23 064	168,1
<b>Итого по разделу III</b>	<b>1 696 487</b>	<b>1 733 268</b>	<b>36 781</b>	<b>2,2</b>
<i>IV. Долгосрочные обязательства</i>				
Займы и кредиты	-			
Отложенные налоговые обязательства	3 821	25 171	21 350	558,8
Прочие долгосрочные обязательства	-			
<b>ИТОГО по разделу IV</b>	<b>3 821</b>	<b>25 171</b>	<b>21 350</b>	<b>558,8</b>
<i>V. Краткосрочные обязательства</i>				
Займы и кредиты	2 520 045	4 033 023	1 512 978	60,0
Кредиторская задолженность	513 027	141 688	-371 339	-72,4
Задолженность участникам (учредителям) по выплате доходов	-			
Доходы будущих периодов	-			
Прочие краткосрочные обязательства	6 131	7 583	1 452	23,7
<b>ИТОГО по разделу V</b>	<b>3 039 203</b>	<b>4 182 294</b>	<b>1 143 091</b>	<b>37,6</b>
<b>БАЛАНС</b>	<b>4 739 511</b>	<b>5 940 733</b>	<b>1 201 222</b>	<b>25,3</b>

За отчетный период в активе баланса наблюдался значительный рост по статьям: "Основные средства" на 82,3% или на 17 075,0 тыс. руб., "Вложения во внеоборотные активы" на 46,9% или на 1 507 897 тыс. руб., существенно увеличилась статья «Отложенные налоговые активы» на 16 045 тыс. руб. (что составило прирост в размере 145 863,6%).

Дебиторская задолженность, платежи по которой ожидаются в течение 12 месяцев после отчетной даты, снизилась на 270 257 тыс. руб., что составило 21,5%. Также произошло снижение по статьям: «Краткосрочные финансовые вложения» на 29,3% или на 70 196 тыс. руб., «Прочие оборотные активы» на 31,7% или на 189 тыс. руб.

Временно свободные денежные средства Общества в размере 169 304 тыс. руб. были размещены на депозитные счета.

В общем, Активы Общества увеличились на **25,3%** или на **1 201 222** тыс. руб. Основное влияние на изменение величины активов Общества оказало увеличение по статье «Вложения во внеоборотные активы», которые составляют 79,5% от общей суммы Активов Общества.

В пассиве баланса наблюдался рост по статьям "Нераспределенная прибыль (убыток) отчетного года " на 23 064 тыс. руб.

Объем краткосрочной кредиторской задолженности сократился на 72,4% или на 371 339 тыс. руб., в структуре кредиторской задолженности основную часть занимают расчеты с поставщиками и подрядчиками. Объем займов и кредитов (заемные средства, получаемые от ОАО «РусГидро», на финансирование реализуемых Обществом инвестиционных проектов) увеличился на 60,0 % или на 1 512 978 тыс. руб.

По Решению Общего Годового собрания акционеров (Протокол от 15.06.2012 №695пр) в 2012 году дивиденды по результатам 2011 года не выплачивались, отчисления в резервный капитал Общества от прибыли 2011 года составили 686 тыс. руб.

Совокупный рост Пассивов Общества обусловлен в основном ростом привлеченных заемных средств, доля которых в общей структуре Пассивов составляет 67,9%.

Большая часть финансовых ресурсов приходится на внеоборотные активы, доля которых за отчетный период увеличилась на 1 541 188 тыс. руб. (47,6%).

Соотношение собственного и заемного капитала Общества в 2012 году составляет 41,5 %, в 2011 году соотношение собственного и заемного капитала составляло 55,8%.

Расчет стоимости чистых активов Общества осуществлялся в соответствии с Приказом Минфина РФ и Федеральной комиссии по рынку ценных бумаг от 29 января 2003 года № 10н/03-6/пз "Об утверждении Порядка оценки стоимости чистых активов акционерных обществ".

Таблица 12.

<b>Расчет стоимости чистых активов ОАО "Ленинградская ГАЗС", тыс. руб.</b>		
<b>Показатель</b>	<b>31.12.2011</b>	<b>31.12.2012</b>
<b>АКТИВЫ</b>		
1. Нематериальные активы	533	459
2. Основные средства	20 753	37 828
3. Незавершенное строительство	2 994 829	4 501 782
4. Оборудование к установке	220 331	221 275
5. Доходные вложения в материальные ценности	-	-
6. Долгосрочные и краткосрочные финансовые вложения	239 750	169 799
7. Прочие внеоборотные активы	11	16 056
8. Запасы	1 771	2 657
9. НДС по приобретенным ценностям	117	2
10. Дебиторская задолженность	1 254 988	984 731
11. Денежные средства	5 831	5 736
12. Прочие оборотные активы	597	408
<b>13. Итого активы, принимаемые к расчету (сумма п.п.1-11)</b>	<b>4 739 511</b>	<b>5 940 733</b>



Расчет стоимости чистых активов ОАО "Ленинградская ГЭС", тыс. руб.		
Показатель	31.12.2011	31.12.2012
<b>ПАССИВЫ</b>		
14. Долгосрочные обязательства по займам и кредитам	-	
15. Прочие долгосрочные обязательства	3 821	25 171
<i>в т.ч. Отложенные налоговые обязательства</i>	3 821	25 171
16. Краткосрочные обязательства по займам и кредитам	2 520 045	4 033 023
17. Кредиторская задолженность	513 027	141 688
18. Задолженность участникам (учредителям) по выплате доходов	-	
19. Резервы предстоящих расходов	6 131	7 583
20. Прочие краткосрочные обязательства	-	
21. Итого пассивы, принимаемые к расчету (сумма п.п.13-19)	3 043 024	4 207 465
<b>22. Стоимость чистых активов (разность п.13-п.21)</b>	<b>1 696 487</b>	<b>1 733 268</b>

Чистые активы Общества на конец отчетного периода составили **1 733 268** тыс. руб. Таким образом, за 2012 год данный показатель увеличился на **36 781** тыс. руб.

#### 4.3. Анализ эффективности и финансовой устойчивости Общества.

ОАО «Ленинградская ГЭС» осуществляет функции заказчика строительства и не осуществляет производство и реализацию продукции (электроэнергии). В связи с этим выручка у Общества отсутствует, расчет показателей доходности и эффективности операционной деятельности, управления операционной задолженностью не возможен.

##### Показатели ликвидности

Показатели ликвидности оценивают способность компании погашать свои обязательства и сохранять права владения активами в долгосрочной перспективе.

Показатели ликвидности призваны продемонстрировать степень платежеспособности Общества по краткосрочным долгам.

Таблица 13.

Показатели	2010г.	2011г.	2012г.	Темп роста, (4/3) %
1	2	3	4	5
Коэффициент быстрой ликвидности	0,6	0,5	0,3	56,2
Коэффициент абсолютной ликвидности	0,4	0,1	0,04	51,8

Коэффициент быстрой ликвидности демонстрирует защищенность держателей текущих долговых обязательств от опасности отказа от платежа. Предполагается, что чем выше этот коэффициент, тем лучше позиции ссудодателей. Показатель представляет собой отношение текущих активов за исключением запасов к текущим обязательствам.

Коэффициент абсолютной ликвидности - наиболее жесткая оценка ликвидности, которая допускает, что дебиторская задолженность не сможет быть погашена в срок для удовлетворения нужд краткосрочных кредиторов.

Коэффициент Бивера рассчитывается как отношение операционного денежного потока к текущим обязательствам по операционной деятельности на конец периода. Данный показатель предполагает, что текущие обязательства по операционной деятельности должны покрываться денежными средствами, генерируемыми операционной деятельностью.

Операционная деятельность в Обществе не осуществляется, поэтому коэффициент Бивера не рассчитывается.



## Показатели структуры капитала

Таблица 14.

Показатели	2010г.	2011г.	2012г.	Темп роста, (4/3) %
1	2	3	4	5
Коэффициент автономии	0,7	0,4	0,3	81,5
Соотношение заемного и собственного капитала	0,3	1,8	2,4	135,3

Ключевым показателем структуры капитала Общества является коэффициент автономии, поскольку данный показатель отражает обеспеченность финансирования активов Компании собственным капиталом.

Соотношение заемного и собственного капитала - определяет структуру инвестированного капитала и представляет собой отношение заемных средств компании к собственным.

Показатели ликвидности и финансовой устойчивости не могут дать объективную оценку деятельности Общества, так как для осуществления своей деятельности Общество использует заемные средства, привлекаемые путем выпуска собственных векселей, а также в рамках договоров займа.

## Показатели доходности капитала

Таблица 15.

Показатели	2010г.	2011г.	2012г.	Темп роста, (4/3), %
1	2	3	4	5
ROA, %	0,4	0,4	0,7	176,0
ROE, %	0,6	0,8	2,1	265,8

К показателям доходности капитала относятся показатели, характеризующие доходность использования активов Общества относительно стоимости их источников финансирования.

ROA (рентабельность активов) отражает рентабельность деятельности Общества с учетом совокупного результата деятельности и всех вовлеченных в нее активов. Суть показателя состоит в характеристике того, насколько эффективно был использован каждый привлеченный (собственный и заемный) рубль.

Для определения эффективности использования собственного капитала Общества используется показатель рентабельности собственного капитала - ROE.

Показатель ROE характеризует эффективность использования только собственных источников финансирования Компании и равен отношению чистой прибыли к средней стоимости собственного капитала Компании.

#### 4.4. Анализ дебиторской задолженности

Таблица 16. (тыс. руб.)

№ п/п	Наименование показателя	2010г. Факт	2011г. Факт	2012г. Факт	Темп роста % (5/4)
1	2	3	4	5	6
1	Дебиторская задолженность (свыше 12 месяцев) в том числе:	-	-		
1.1.	покупатели и заказчики	-	-		
1.2.	векселя к получению	-	-		
1.3.	задолженность дочерних и зависимых обществ	-	-		
1.4.	авансы выданные	-	-		
1.5.	прочие дебиторы	-	-		
2	Дебиторская задолженность (до 12 месяцев) в том числе:	102 903	1 254 988	984 731	78,5
2.1.	покупатели и заказчики	-	-	-	-
2.2.	векселя к получению	-	-	-	-
2.3.	задолженность дочерних и завис. обществ	-	-		
2.4.	задолженность участников по взносам в уставной капитал	-	-	-	-
2.5.	авансы выданные	11 104	996 937	829 845	83,2
2.6.	прочие дебиторы	91 799	258 051	154 886	60,0

По состоянию на 31.12.2012 г. дебиторская задолженность до 12 мес. составляет 984 731 тыс. руб.

По сравнению с 2011 годом краткосрочная дебиторская задолженность сократилась на 270 257 тыс. руб., как за счет авансов выданных поставщикам и подрядчикам (сокращение на 167 092 тыс. руб.), так и прочей дебиторской задолженности (сокращение на 103 165 тыс. руб.).

#### 4.5. Анализ кредиторской задолженности и краткосрочных займов и кредитов

Таблица 17 (тыс. руб.).

№ п/п	Наименование показателя	2010г. Факт	2011г. Факт	2012г. Факт	Темп роста % (4/5)
1	2	3	4	5	6
1.	Займы и кредиты	564 193	2 520 045	4 033 023	160,0
2.	Кредиторская задолженность	214	513 027	141 688	27,6
2.1.	поставщики и подрядчики,	94	511 761	141 026	27,6
2.1.	векселя к уплате	-	-		
2.3.	задолженность перед дочерними и зависимыми обществами	-	-		
2.4.	задолженность по оплате труда перед персоналом	-	11		0
2.5.	задолженность перед гос. внебюджетными фондами	-	-		
2.6.	по налогам и сборам	114	1 091	635	58,2
2.7.	авансы полученные	-	-		
2.8.	прочие кредиторы	6	164	27	16,5
3.	Задолженность участникам (учредителям) по выплате доходов	-	-		
4.	Доходы будущих периодов	-	-		
5.	Резервы предстоящих расходов	-	6 131	7 583	123,7
6.	Прочие краткосрочные обязательства	-	-		

По состоянию на 31.12.2012 г. объем полученных займов и кредитов составил 4 033 023 тыс. руб., что выше по сравнению с величиной на конец 2011 года на 1 512 978 тыс. руб. или на 60%.

По состоянию на 31.12.2012 г. кредиторская задолженность составила 141 688 тыс. руб.

По сравнению с данными на конец 2011 года краткосрочная кредиторская задолженность в целом снизилась на 370 735 тыс. руб. (на 72,4%), в основном за счет снижения кредиторской задолженности по расчетам с поставщиками и подрядчиками.

#### 4.6. Распределение прибыли и дивидендная политика

##### Принципы дивидендной политики

Основным видом деятельности ОАО «Ленинградская ГАЭС» является осуществление функций Заказчика, что не предполагает получение прибыли, так как главная задача Общества – это освоение капитальных вложений в объемах выделенных инвестиционных средств.

Годовым Общим собрание акционеров Общества по результатам работы за 2011 год было принято решение не выплачивать дивиденды в 2012 году.

Совет директоров Общества 10 октября 2008 года утвердил Положение о дивидендной политике ОАО «Ленинградская ГАЭС».

Дивидендная политика Общества - это комплекс действий по определению количественных параметров распределения чистой прибыли Общества между выплатой дивидендов акционерам и оставлением ее в распоряжении Общества (путем направления в резервный фонд, на погашение убытков прошлых лет, на накопление и другие цели), а также система отношений и принципов по определению порядка и сроков выплаты дивидендов, а также по установлению ответственности Общества за неисполнение обязанности по выплате дивидендов.

Основными принципами дивидендной политики Общества являются:

- ✚ принцип единства выбранной системы критериев, применяемых в дивидендной политике в рамках определенного периода времени, характеризующийся постоянством подходов к вопросам дивидендной политики;
- ✚ принцип обеспечения индивидуального подхода к определению суммы дивидендных выплат Общества в зависимости от значения основных, принятых существенными в соответствии с Положением, критериев;
- ✚ соблюдение интересов акционеров Общества;
- ✚ поддержание требуемого уровня финансового состояния, обеспечение перспектив развития Общества;
- ✚ повышение инвестиционной привлекательности Общества;
- ✚ принцип единства процедуры расчета дивидендных выплат, которая проводится в соответствии с Положением по утвержденной методике и базируется на единой методологической основе, включая определенный набор критериев и влияющих факторов;
- ✚ принцип прозрачности (понятности) всех процедур Положения для акционеров и менеджеров Общества.

Таблица 18. Размер выплаченных ОАО «Ленинградская ГАЭС» дивидендов, тыс. руб. (общая сумма в год)

Дивиденды	2010г.	2011 г.	2012г.
Всего, в том числе:	0	1 670	0
на обыкновенные акции	0	1 670	0
на привилегированные акции	0	-	0

В 2012 году выплата дивидендов Обществом не осуществлялась.

## Раздел 5. Инвестиции.

### 5.1. Инвестиционная деятельность

Производственно-хозяйственная и инвестиционная деятельность ОАО «Ленинградская ГАЭС» направлена на реализацию Инвестиционной программы ОАО «РусГидро».

Основным видом деятельности Общества в 2012 году являлось выполнение функций заказчика проектных работ по проекту Ленинградская ГАЭС и программе развития Приливной энергетики. Деятельность Общества по проекту развития ветроэнергетики прекращена в 2011 году.

Динамика капитальных вложений за прошедшие три года представлено в таблице 16.

Таблица 19. Динамика капитальных вложений

№	Наименование показателя	2010г.	2011г.	2012г.
		млн. руб.	млн. руб.	млн. руб.
1	Капвложения всего (без НДС) <sup>1</sup>	548,15	1 286,58	1 531,18
1.1.	в том числе: ТПИР	-	-	-
1.2.	Новое строительство	455,58	1 286,58	1 531,18
1.2.1	Ленинградская ГАЭС	278,24	1 192,73	1 488,95
1.2.2	Приливная энергетика	168,60	82,20	42,07
1.2.3	Ветроэнергетика	8,74	11,65	0,17
1.3.	Прочие вложения, в т.ч.:	92,57	-	-
1.3.1	Комплекс мероприятий по доведению оборудования Кислогубской ПЭС до оптимальных проектных характеристик	14,34	-	-
1.3.2	Выкуп проектной документации у ОАО "РусГидро"	78,23	-	-
1.4.	Непроизводственные фонды	-	-	-
1.3.2	Выкуп проектной документации у ОАО "РусГидро"	78,23	-	-
1.4.	Непроизводственные фонды	-	-	-

Таблица 20. Источники финансирования инвестиционных программ в 2012 году (с НДС)

Инвестиционная программа	Источник финансирования	План объема финансирования, млн. рублей	Факт объема финансирования, млн. рублей
Проект «Ленинградская ГАЭС»	1. Прибыль с нерегулируемого сектора	459,77	459,77
	2. Заемные средства	270,00	270,00
	3. Неиспользованные средства на начало года	635,10	634,26
	4. Возврат НДС	435,13	435,13
	<b>Итого</b>	<b>1 800,00</b>	<b>1 799,16</b>
Программа развития Приливной энергетики»	1. Прибыль с нерегулируемого сектора	14,04	14,04
	2. Неиспользованные средства на начало года	28,55	27,44
	<b>Итого</b>	<b>42,59</b>	<b>41,48</b>
<b>Итого</b>		<b>1 842,59</b>	<b>1 840,64</b>

<sup>1</sup> Указан объем капитальных вложений, сформированный на счете 08 «Незавершенное строительство» + счете 07 «Оборудование к установке» без учета введенных основных средств, а также стоимости списанного оборудования.

Финансирование по проекту Ленинградская ГАЭС на 2012 год планировалась в объеме 1 800,00 млн. руб. За отчетный период фактически было профинансировано 1 799,16 млн. руб. Отклонение составило 0,84 млн. руб. или 0,05 %.

Финансирование по проекту развития приливной энергетики на 2012 год планировалось в объеме 42,59 млн. руб. За отчетный период фактически было профинансировано 41,48 млн. руб. Отклонение составило 1,11 млн. руб. или 2,6%.

Таблица 21. Структура капитальных вложений по направлениям за 2012 год

Проект	Наименование направления	2012 г.	
		План <sup>2</sup>	Факт
Проект «Ленинградская ГАЭС»	1. СМР	715,98	966,94
	2. ПИР	54,81	99,01
	3. Оборудование	-	0,94
	4. Прочие	422,99	422,06
	<b>Итого</b>	<b>1 193,78</b>	<b>1 488,95</b>
Программа развития Приливной энергетики»	1. СМР	-	-
	2. ПИР	9,33	9,11
	3. Оборудование	-	-
	4. Прочие	33,07	32,96
	<b>Итого</b>	<b>42,40</b>	<b>42,07</b>
<b>Итого</b>		<b>1 236,18</b>	<b>1 531,02</b>

Показатели финансирования и освоения за 2012 год выполнены.

#### Инвестиционные планы на 2013 год и более долгосрочные планы

В соответствии с приказом Минэнерго РФ от 28.12.2012 № 665 «Об утверждении инвестиционной программы ОАО «РусГидро» на 2013-2015 годы» планируется финансирование на 2013 год в объеме 415,07 млн. рублей, в том числе:

- ✚ Проект «Ленинградская ГАЭС» – 300 млн. руб. Приказом Минэнерго России предусмотрено сокращение финансирования и приостановка строительства Ленинградской ГАЭС.
- ✚ Приливная энергетика – 115,07 млн. руб.

Планируется выполнить следующие задачи:

По Ленинградской ГАЭС:

- ✚ заключить договор и разработать проектную документацию по приостановке строительства Ленинградской ГАЭС;
- ✚ начать выполнение мероприятий, предусмотренных проектной документацией по приостановке строительства, для обеспечения сохранности конструкций, оборудования и материалов, а также безопасности Объекта и строительной площадки на период приостановки работ;
- ✚ рассмотреть возможность выделения из проекта «Ленинградская ГАЭС» пускового комплекса в составе 2-х гидроагрегатов общей установленной мощностью 390 МВт (2 x 195 МВт), предварительная стоимость которого составит 50 млрд. рублей. Ходатайствовать

<sup>2</sup> В соответствии с ДПНСИ на 2012 год

перед руководством ОАО «РусГидро» об обращении в Минэнерго России с данным предложением, а также о выделении необходимых для этого объемов финансирования.

- ✚ совместно с Департаментом научно-технического развития ОАО «РусГидро» провести конкурс на выполнение работ по разработке опытного образца асинхронизированного гидроагрегата ГАЭС с переменной частотой вращения и доработке проектной документации с учетом установки АСДГ.

По приливной тематике:

- ✚ заключить договор на разработку и совершенствование основных проектно-технологических решений наплавных блоков для установки на опытно-промышленной Северной ПЭС с учетом зарубежного опыта строительства аналогичных сооружений в открытом море;
- ✚ доработать проектную документацию опытно-промышленной Северной ПЭС в губе Долгая с учетом установки наплавных блоков волновой генерации и провести комплекс работ по актуализации инженерных изысканий, провести государственную экспертизу проекта;
- ✚ совместно с профильными подразделениями ОАО «РусГидро» проработать вопрос о схеме передачи имущества Кислогубской ПЭС, разработать план мероприятий, а также подготовить все необходимые документы для ввода Кислогубской ПЭС в эксплуатацию и ее передачи на баланс одного из филиалов ОАО «РусГидро».

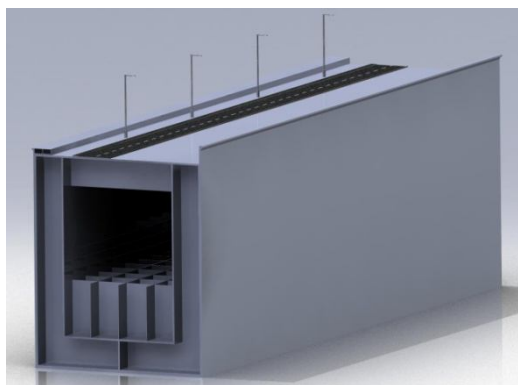
## Раздел 6. Инновации.

### 6.1. Инновационная деятельность

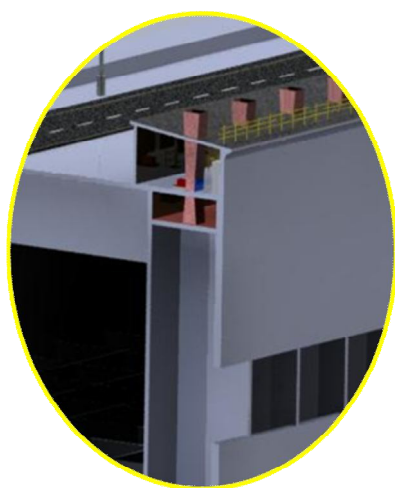
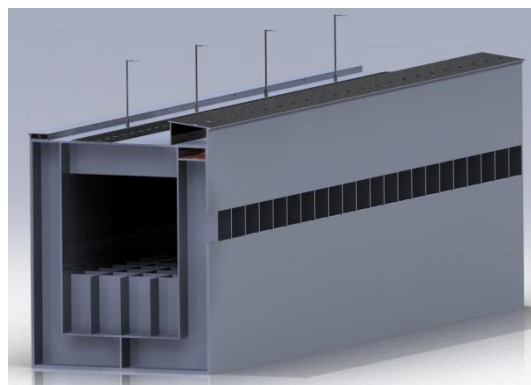
ОАО «Ленинградская ГАЭС», используя в производственной деятельности Общества современные и самые экологически чистые технологии, вносит вклад в реализацию Инновационного сценария развития России до 2020 года и Стратегии ОАО «РусГидро» на период до 2020 года и на перспективу до 2030 года.

В сфере инновационных технологий в области возобновляемых источников энергии Общество планирует продолжить использование современных конструктивных решений в проектах приливных электростанций (например, ортогональные турбины).

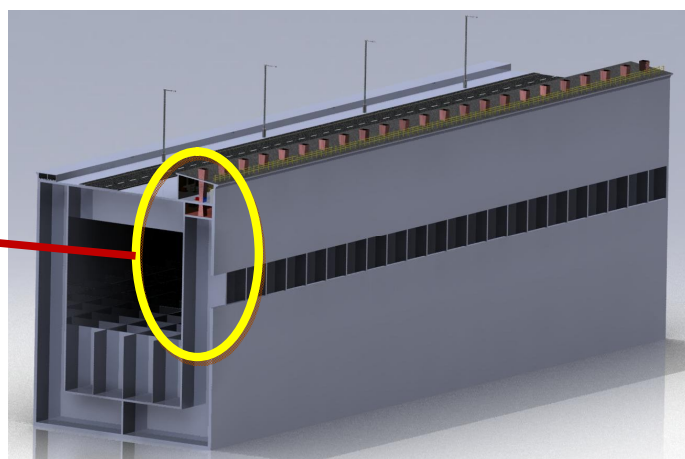
В продолжение развития инновационных технологий в сфере электроэнергетики и энергосбережения в проект опытно-промышленной Северной ПЭС предполагается внести изменения в части установки в глухих железобетонных блоках отсекающей плотины волновых энергетических установок с воздушными ортогональными турбинами, что позволит увеличить установленную мощность электростанции до 24 МВт и годовую выработку электроэнергии до 37 млн. кВт\*ч, а также планируется провести работы по совершенствованию принятых проектно-технологических решений проекта в целях оценки и минимизации возможных рисков при его реализации.



Исходный глухой наплавной ж/б блок



Волновые энергоустановки



Наплавной ж/б блок  
с волновыми энергоустановками

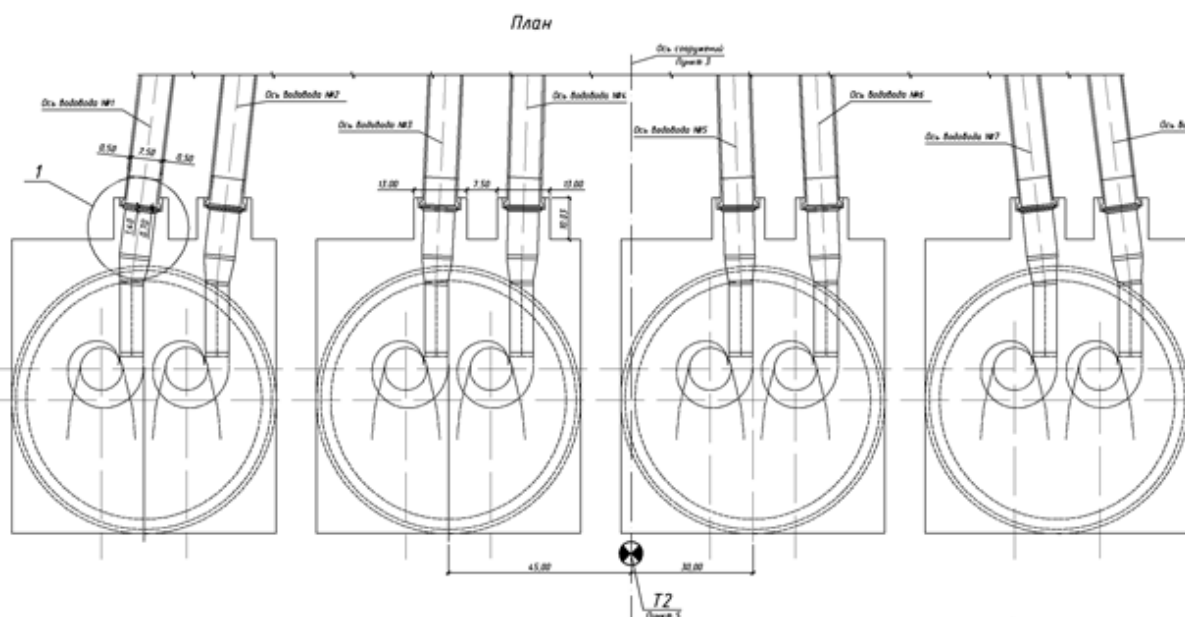


По проекту Ленинградская ГАЭС при разработке проектной документации применялись новые технические решения:

1. В настоящее время в рамках Рабочей группы ОАО «РусГидро» по внедрению технологии асинхронизированных гидрогенераторов и двигателей-генераторов при реконструкции действующих и строительстве новых гидроэлектростанций ведутся работы по оценке возможности применения двигателей-генераторов данного типа для условий Ленинградской ГАЭС. Применение гидроагрегатов с переменной частотой вращения на ГАЭС даёт ряд станционных и системных эффектов, повышающих эффективность и надёжность работы основного оборудования, помимо этого ряд технических эффектов ведёт к прямой экономии затрат и получению дополнительной прибыли за счёт увеличения выработки электроэнергии асинхронизированных двигателей генераторов. Данное решение помимо увеличения экономической привлекательности проектов ГАЭС позволит при реализации проекта Ленинградской ГАЭС использовать оборудование, соответствующее передовым тенденциям в области строительства ГАЭС, так как за рубежом в последние годы активно ведётся внедрение технологии установки на ГАЭС гидроагрегатов, оборудованных асинхронизированными двигателями-генераторами (АСГД), позволяющими работать с переменной частотой вращения.

2. В соответствии с технической политикой ОАО «РусГидро» и передовым тенденциям на Ленинградской ГАЭС предусмотрено исполнение распределительного устройства в виде КРУЭ-330 кВ и КРУЭ-750 кВ для выдачи мощности в энергосистему. Применение данного оборудования даёт ряд станционных и системных эффектов, повышающих эффективность и надёжность работы основного оборудования, помимо этого ряд эксплуатационных преимуществ позволяет достичь прямой экономии затрат и получению дополнительной прибыли.

3. В рамках разработки проектной документации проработан вариант строительства здания станции в четырех сдвинутых шахтах с попарным расположением агрегатов. Данное проектное решение впервые применяется для строительства ГАЭС и позволяет значительно сократить объемы земляных работ при строительстве здания ГАЭС в сложных инженерно-геологических условиях на нескальных основаниях. (Рис. №1).



4. В рамках разработки проектной документации разработана принципиально новая конструкция водоводов, с разработкой совершенно новой конструкции засыпанных водоводов, принципиально новая конструкция компенсаторов между звеньями напорных водоводов, которые должны пройти испытания и принципиально новая конструкция компенсаторных секций по примыканию водовода к зданию водоприемника и к основному зданию ГАЭС, не требующая замены изношенных элементов как на ЗаГАЭС-1 и Кайшадорской ГАЭС. Данное решение помимо увеличения экономической привлекательности проектов ГАЭС даёт ряд станционных и эксплуатационных эффектов, повышающих эффективность и надёжность работы основного оборудования, помимо этого ведёт к прямой экономии затрат и получению дополнительной прибыли за счёт увеличения выработки электроэнергии.

# Приложение 1. Бухгалтерский баланс за 2012 год

## Бухгалтерский баланс на 31 Декабря 2012 г.

Организация <u>Открытое акционерное общество "Ленинградская ГАЗС"</u>		Форма по ОКУД	Коды		
Идентификационный номер налогоплательщика		Дата ( число, месяц, год)	31	12	2012
Вид экономической деятельности <u>Строительство гидротехнических сооружений</u>		по ОКПО	0710001		
Организационно-правовая форма <u>форма собственности</u>		ИНН	79720631		
Открытое акционерное общество		по ОКВЭД	7804328926\471101001		
акционерная		по ОКФС / ОКФС	45242		
Единица измерения: тыс руб		по ОКЕИ	47	16	
Местонахождение (адрес)			384		
187727, Ленинградская обл, Лодейнопольский р-н, Янега п, Пионерская ул, д. 4					

Пояснения	Наименование показателя	Код	На 31 Декабря 2012 г.	На 31 Декабря 2011 г.	На 31 Декабря 2010 г.
	<b>АКТИВ</b>				
	<b>I. ВНЕОБОРОТНЫЕ АКТИВЫ</b>				
3.1	Нематериальные активы	1110	459	533	602
	в том числе:				
	Нематериальные активы в организации	11101	459	533	602
	Приобретение нематериальных активов	11102	-	-	-
3.5	Результаты исследований и разработок	1120	-	-	-
	в том числе:				
	Расходы на научно-исследовательские, опытно-конструкторские и технологические работы	11201	-	-	-
	Выполнение научно-исследовательских, опытно-конструкторских и технологических работ	11202	-	-	-
	Нематериальные поисковые активы	1130	-	-	-
	Материальные поисковые активы	1140	-	-	-
	Основные средства	1150	4760885	3235913	1941464
	в том числе:				
3.21	Основные средства в организации	11501	37828	20753	12884
3.22	Оборудование к установке	11502	221275	220331	-
	Приобретение земельных участков	11503	-	-	-
	Приобретение объектов природопользования	11504	-	-	-
3.22	Строительство объектов основных средств	11505	4501782	2994829	1928580
	Приобретение объектов основных средств	11506	-	-	-
	Доходные вложения в материальные ценности	1160	-	-	-
3.31	Финансовые вложения	1170	495	250	-
	Отложенные налоговые активы	1180	16056	11	370
	Прочие внеоборотные активы	1190	-	-	-
	в том числе:				
	Перевод молодняка животных в основное стадо	11901	-	-	-
	Приобретение взрослых животных	11902	-	-	-
	Итого по разделу I	1100	4777895	3236707	1942436
	<b>II. ОБОРОТНЫЕ АКТИВЫ</b>				
3.4	Запасы	1210	2657	1771	2031
	в том числе:				
	Материалы	12101	2657	1771	2031
	Брак в производстве	12102	-	-	-
	Товары отгруженные	12103	-	-	-
	Товары	12104	-	-	-
	Готовая продукция	12105	-	-	-
	Расходы на продажу	12106	-	-	-

	Основное производство	12107	-	-	-
	Полуфабрикаты собственного производства	12108	-	-	-
	Вспомогательные производства	12109	-	-	-
	Обслуживающие производства и хозяйства	12110	-	-	-
	Налог на добавленную стоимость по приобретенным ценностям	1220	2	117	-
	в том числе:				
	НДС по приобретенным ОС	12201	-	82	-
	НДС по приобретенным НМА	12202	-	-	-
	НДС по приобретенным материально-производственным запасам	12203	2	35	-
3.6	Дебиторская задолженность	1230	984731	1254988	102903
	в том числе:				
	Расчеты с поставщиками и подрядчиками	12301	829845	996937	11104
	Расчеты с покупателями и заказчиками	12302	-	-	-
	Расчеты по налогам и сборам	12303	149080	242573	69948
	Расчеты по социальному страхованию и обеспечению	12304	548	143	33
	Расчеты с подотчетными лицами	12305	208	12	162
	Расчеты с персоналом по прочим операциям	12306	5	7	-
	Расчеты по вкладам в уставный (складочный) капитал	12307	-	-	-
	Расчеты с разными дебиторами и кредиторами	12308	5045	15316	21656
3.32	Финансовые вложения (за исключением денежных эквивалентов)	1240	169304	239500	195000
	в том числе:				
	Акции	12401	-	-	-
	Долговые ценные бумаги	12402	-	-	-
	Предоставленные займы	12403	-	-	-
	Вклады по договору простого товарищества	12404	-	-	-
	Приобретенные права в рамках оказания финансовых услуг	12405	-	-	-
	Депозитные счета	12406	169304	239500	195000
	Депозитные счета (в валюте)	12407	-	-	-
3.7	Денежные средства и денежные эквиваленты	1250	5736	5831	9803
	в том числе:				
	Касса организации	12501	73	79	73
	Операционная касса	12502	-	-	-
	Касса организации (в валюте)	12503	-	-	-
	Расчетные счета	12504	5661	5749	9730
	Валютные счета	12505	2	2	-
	Аккредитивы	12506	-	-	-
	Чековые книжки	12507	-	-	-
	Прочие специальные счета	12508	-	-	-
	Аккредитивы (в валюте)	12509	-	-	-
	Прочие специальные счета (в валюте)	12510	-	-	-
	Переводы в пути	12511	-	-	-
3.8	Прочие оборотные активы	1260	408	597	299
	в том числе:				
	Акцизы по оплаченным материальным ценностям	12601	-	-	-
	Денежные документы	12602	-	-	-
	Денежные документы (в валюте)	12603	-	-	-
	НДС по авансам и переплатам	12604	-	-	-
	Расходы будущих периодов	12605	408	597	299
	Недостачи и потери от порчи ценностей	12606	-	-	-
	Резервы предстоящих расходов	12607	-	-	-
	Выполненные этапы по незавершенным работам	12608	-	-	-
	Итого по разделу II	1200	1162838	1502804	310036
	<b>БАЛАНС</b>	<b>1800</b>	<b>5940733</b>	<b>4739511</b>	<b>2252472</b>

Пояснения	Наименование показателя	Код	На 31 декабря 2012 г.	На 31 декабря 2011 г.	На 31 декабря 2010 г.
	<b>ПАССИВ</b>				
	<b>III. КАПИТАЛ И РЕЗЕРВЫ</b>				
3.91	Уставный капитал (складочный капитал, уставный фонд, вклады товарищей)	1310	1555385	1555385	1555385
	Собственные акции, выкупленные у акционеров	1320	-	-	-
	Переоценка внеоборотных активов	1340	-	-	-
3.92	Добавочный капитал (без переоценки)	1350	134553	134553	134553
3.93	Резервный капитал	1360	1319	633	281
	в том числе:				
	Резервы, образованные в соответствии с законодательством	13601	1319	633	281
	Резервы, образованные в соответствии с учредительными документами	13602	-	-	-
	Нераспределенная прибыль (непокрытый убыток)	1370	42011	5916	(5779)
	Итого по разделу III	1300	1733268	1696487	1684440
	<b>IV. ДОЛГОСРОЧНЫЕ ОБЯЗАТЕЛЬСТВА</b>				
3.10	Заемные средства	1410	-	-	-
	в том числе:				
	Долгосрочные кредиты	14101	-	-	-
	Долгосрочные займы	14102	-	-	-
	Долгосрочные кредиты (в валюте)	14103	-	-	-
	Долгосрочные займы (в валюте)	14104	-	-	-
3.12	Отложенные налоговые обязательства	1420	25171	3821	3625
	Оценочные обязательства	1430	-	-	-
	Прочие обязательства	1450	-	-	-
	Итого по разделу IV	1400	25171	3821	3625
	<b>V. КРАТКОСРОЧНЫЕ ОБЯЗАТЕЛЬСТВА</b>				
3.10	Заемные средства	1510	4033023	2520045	564193
	в том числе:				
	Краткосрочные кредиты	15101	-	-	-
	Краткосрочные займы	15102	3925352	2519093	564193
	Проценты по краткосрочным кредитам	15103	-	-	-
	Проценты по долгосрочным кредитам	15104	-	-	-
	Проценты по краткосрочным займам	15105	107671	952	-
	Проценты по долгосрочным займам	15106	-	-	-
	Краткосрочные кредиты (в валюте)	15107	-	-	-
	Краткосрочные займы (в валюте)	15108	-	-	-
	Проценты по краткосрочным кредитам (в валюте)	15109	-	-	-
	Проценты по долгосрочным кредитам (в валюте)	15110	-	-	-
	Проценты по краткосрочным займам (в валюте)	15111	-	-	-
	Проценты по долгосрочным займам (в валюте)	15112	-	-	-
3.11	Кредиторская задолженность	1520	141688	513027	214
	в том числе:				
	Расчеты с поставщиками и подрядчиками	15201	141026	511761	94
	Расчеты с покупателями и заказчиками	15202	-	-	-
3.12	Расчеты по налогам и сборам	15203	635	1091	114
	Расчеты по социальному страхованию и обеспечению	15204	-	-	-
	Расчеты с персоналом по оплате труда	15205	-	11	-
	Расчеты с подотчетными лицами	15206	25	153	6
	Задолженность участникам (учредителям) по выплате доходов	15207	-	-	-
	Расчеты с разными дебиторами и кредиторами	15208	2	11	-
	Доходы будущих периодов	1530	-	-	-
	в том числе:				

	Целевое финансирование	15301	-	-	-
	Доходы, полученные в счет будущих периодов	15302	-	-	-
	Безвозмездные поступления	15303	-	-	-
	Предстоящие поступления по недостаткам, выявленным за прошлые года	15304	-	-	-
3.17	Оценочные обязательства	1540	7583	6131	-
	Прочие обязательства	1550	-	-	-
	Итого по разделу V	1500	4182294	3039203	564407
	<b>БАЛАНС</b>	1700	5940733	4739511	2252472

Руководитель



(подпись)

Савченков Степан  
Николаевич

(расшифровка подписи)

Главный  
бухгалтер



(подпись)

Хасина Ирина  
Валерьяновна

(расшифровка подписи)

30 Января 2013 г.



**Отчет о финансовых результатах**  
за период с 1 Января по 31 Декабря 2012 г.

Организация	Открытое акционерное общество "Ленинградская ГАЭС"	по ОКПО	79720631
Идентификационный номер налогоплательщика		ИНН	7804328926\471101001
Вид экономической деятельности	Строительство гидротехнических сооружений	по ОКВЭД	45242
Организационно-правовая форма	форма собственности	по ОКФС / ОКФС	47 16
Открытое акционерное общество	акционерная	по ОКЕИ	384
Единица измерения: тыс. руб.			

Коды		
0710002		
31	12	2012

Пояснения	Наименование показателя	Код	За Январь - Декабрь 2012 г.	За Январь - Декабрь 2011 г.
3.13	Выручка	2110	-	-
	в том числе:			
	по деятельности с основной системой налогообложения	21101	-	-
	по отдельным видам деятельности (ЕНВД)	21102	-	-
	Себестоимость продаж	2120	-	-
	в том числе:			
	по деятельности с основной системой налогообложения	21201	-	-
	по отдельным видам деятельности (ЕНВД)	21202	-	-
	Валовая прибыль (убыток)	2100	-	-
	в том числе:			
	по деятельности с основной системой налогообложения	21001	-	-
	по отдельным видам деятельности (ЕНВД)	21002	-	-
	Коммерческие расходы	2210	-	-
	в том числе:			
	по деятельности с основной системой налогообложения	22101	-	-
	по отдельным видам деятельности (ЕНВД)	22102	-	-
	Управленческие расходы	2220	-	-
	в том числе:			
	по деятельности с основной системой налогообложения	22201	-	-
	по отдельным видам деятельности (ЕНВД)	22202	-	-
	Прибыль (убыток) от продаж	2200	-	-
	в том числе:			
	по деятельности с основной системой налогообложения	22001	-	-
	по отдельным видам деятельности (ЕНВД)	22002	-	-
	Доходы от участия в других организациях	2310	-	-
	в том числе:			
	Долевое участие в иностранных организациях	23101	-	-
	Долевое участие в российских организациях	23102	-	-
3.14	Проценты к получению	2320	26854	20388
	в том числе:			
	Проценты к получению	23201	26854	20388
	Проценты по государственным ценным бумагам	23202	-	-
	Проценты по государственным ценным бумагам по ставке 0%	23203	-	-
	Проценты к уплате	2330	-	-
	в том числе:			
	Проценты к уплате	23301	-	-
3.14	Прочие доходы	2340	18759	321
	в том числе:			
	Доходы, связанные с реализацией основных средств	23401	-	-
	Доходы, связанные с реализацией нематериальных активов	23402	-	-
	Доходы, связанные с реализацией прочего имущества	23403	-	27
	Доходы от реализации прав в рамках осуществления финансовых услуг	23404	-	-

	инструментами срочных сделок, обращающимися на организованном рынке	23405	-	-
	Доходы по активам, переданным в пользование	23406	-	-
	Доходы в виде восстановления резервов	23407	-	-
	Прочие операционные доходы	23408	-	294
	Штрафы, пени, неустойки к получению	23409	-	-
	Прибыль прошлых лет	23410	-	-
	Возмещение убытков к получению	23411	-	-
	Курсовые разницы	23412	-	-
	Доходы в виде списанной кредиторской задолженности	23413	-	-
	Доходы, связанные с переоценкой внеоборотных активов	23414	-	-
	Прочие внереализационные доходы	23415	18759	-
3.14	Прочие расходы	2350	(3525)	(2913)
	в том числе:			
	Расходы, связанные с участием в российских организациях	23501	-	-
	Расходы, связанные с участием в иностранных организациях	23502	-	-
	Расходы, связанные с реализацией основных средств	23503	-	-
	Расходы, связанные с реализацией нематериальных активов	23504	-	-
	Расходы, связанные с реализацией прочего имущества	23505	-	(27)
	Расходы, связанный с реализацией права требования как оказания финансовых услуг	23506	-	-
	Расходы по операциям с финансовыми инструментами срочных сделок, обращающимися на организованном рынке	23507	-	-
	Расходы, связанные со сдачей имущества в аренду (субаренду)	23508	-	-
	Отчисление в оценочные резервы	23509	-	-
	Расходы на услуги банков	23510	(127)	(285)
	Прочие операционные расходы	23511	(200)	-
	Штрафы, пени, неустойки к получению	23512	(2)	-
	Убыток прошлых лет	23513	(18)	-
	Курсовые разницы	23514	-	-
	Расходы в виде списанной дебиторской задолженности	23515	-	(2479)
	Прочие внереализационные расходы	23516	(3178)	(122)
	Прочие косвенные расходы	23517	-	-
	Прибыль (убыток) до налогообложения	2300	42088	17796
	в том числе:			
	по деятельности с основной системой налогообложения	23001	42088	17796
	по отдельным видам деятельности (ЕНВД)	23002	-	-
	Текущий налог на прибыль	2410	-	(3524)
	в т.ч. постоянные налоговые обязательства (активы)	2421	(3112)	520
	Изменение отложенных налоговых обязательств	2430	(21350)	(197)
	Изменение отложенных налоговых активов	2450	16044	(358)
	Прочее	2460	(1)	-
	в том числе:			
	Налоги, уплачиваемые организациями, применяющими специальные налоговые режимы	24601	-	-
	Штрафные санкции и пени за нарушение налогового и иного законодательства	24602	(1)	-
	Чистая прибыль (убыток)	2400	36781	13717



Пояснения	Наименование показателя	Код	За Январь - Декабрь 2012 г.	За Январь - Декабрь 2011 г.
	<b>СПРАВОЧНО</b>			
	Результат от переоценки внеоборотных активов, не включаемый в чистую прибыль (убыток) периода	2510	-	-
	Результат от прочих операций, не включаемый в чистую прибыль (убыток) периода	2520	-	-
	Совокупный финансовый результат периода	2500	36781	13717
	Базовая прибыль (убыток) на акцию	2900	-	-
	Разводненная прибыль (убыток) на акцию	2910	-	-

Руководитель


Савченков Степан  
Николаевич  
(расшифровка подписи)Главный  
бухгалтер

Хасина Ирина  
Валерьяновна  
(расшифровка подписи)

30 Января 2013 г.



**Отчет об изменениях капитала  
за 2012 г.**

		<b>К О Д Ы</b>		
		<b>0710003</b>		
Дата (год, месяц, число)	Форма по ОКУД	2012	12	31
Организация <u>Открытое акционерное общество "Ленинградская ГАЭС"</u>	по ОКПО	79720631		
Идентификационный номер налогоплательщика _____	ИНН	7804328926/471101001		
Вид экономической деятельности <u>Строительство гидротехнических сооружений</u>	по ОКВЭД	45242		
Организационно-правовая форма _____ форма собственности _____	по	47	16	
<u>Открытое акционерное общество</u> _____ <u>акционерная</u> _____	ОКОПФ/ОКФС			
Единица измерения _____ тыс руб _____	по ОКЕИ	384		

**1. Движение капитала**

Наименование показателя	Код	Уставный капитал	Собственные акции, выкупленные у акционеров	Добавочный капитал	Резервный капитал	Нераспределенная прибыль (непокрытый убыток)	Итого
Величина капитала на 31 Декабря 2010 г.	3100	1555385	-	134553	281	(5779)	1684440
За 2011 г.							
Увеличение капитала - всего:	3210	-	-	-	-	13717	13717
в том числе:							
чистая прибыль	3211	X	X	X	X	13717	13717
пересценка имущества	3212	X	X	-	X	-	-
доходы, относящиеся непосредственно на увеличение капитала	3213	X	X	-	X	-	-
дополнительный выпуск акций	3214	-	-	-	X	X	-
увеличение номинальной стоимости акций	3215	-	-	-	X	-	X
реорганизация юридического лица	3216	-	-	-	-	-	-

Наименование показателя	Код	Уставный капитал	Собственные акции, выкупленные у акционеров	Добавочный капитал	Резервный капитал	Нераспределенная прибыль (непокрытый убыток)	Итого
Уменьшение капитала - всего	3220	-	-	-	-	(1670)	(1670)
в том числе:							
убыток	3221	X	X	X	X	-	-
переоценка имущества	3222	X	X	-	X	-	-
расходы, относящиеся непосредственно на уменьшение капитала	3223	X	X	-	X	-	-
уменьшение номинальной стоимости акций	3224	-	-	-	X	-	-
уменьшение количества акций	3225	-	-	-	X	-	-
реорганизация юридического лица	3226	-	-	-	-	-	-
дивиденды	3227	X	X	X	X	(1670)	(1670)
Изменение добавочного капитала	3230	X	X	-	-	-	X
Изменение резервного капитала	3240	X	X	X	-	352	X
Величина капитала на 31 Декабря 2011 г.	3200	1555385	-	134553	633	5916	1696487
За 2012 г.							
Увеличение капитала - всего:	3310	-	-	-	-	36781	36781
в том числе:							
чистая прибыль	3311	X	X	X	X	36781	36781
переоценка имущества	3312	X	X	-	X	-	-
доходы, относящиеся непосредственно на увеличение капитала	3313	X	X	-	X	-	-
дополнительный выпуск акций	3314	-	-	-	X	X	-
увеличение номинальной стоимости акций	3315	-	-	-	X	-	X
реорганизация юридического лица	3316	-	-	-	-	-	-
Уменьшение капитала - всего:	3320	-	-	-	-	-	-
в том числе:							
убыток	3321	X	X	X	X	-	-
переоценка имущества	3322	X	X	-	X	-	-
расходы, относящиеся непосредственно на уменьшение капитала	3323	X	X	-	X	-	-
уменьшение номинальной стоимости акций	3324	-	-	-	X	-	-
уменьшение количества акций	3325	-	-	-	X	-	-
реорганизация юридического лица	3326	-	-	-	-	-	-
дивиденды	3327	X	X	X	X	-	-
Изменение добавочного капитала	3330	X	X	-	-	-	X
Изменение резервного капитала	3340	X	X	X	-	686	X
Величина капитала на 31 Декабря 2012 г.	3300	1555385	-	134553	1319	42011	1733268

2. Корректировки в связи с изменением учетной политики и исправлением ошибок

Наименование показателя	Код	На 31 Декабря 2010 г.	Изменения капитала за 2011 г.		На 31 Декабря 2011 г.
			за счет чистой прибыли (убытка)	за счет иных факторов	
Капитал - всего					
до корректировок	3400				
корректировка в связи с:					
изменением учетной политики	3410	-	-	-	-
исправлением ошибок	3420	-	-	-	-
после корректировок	3500				
в том числе:					
нераспределенная прибыль (непокрытый убыток):					
до корректировок	3401				
корректировка в связи с:					
изменением учетной политики	3411	-	-	-	-
исправлением ошибок	3421	-	-	-	-
после корректировок	3501				

### 3. Чистые активы

Наименование показателя	Код	На 31 Декабря 2012 г.	На 31 Декабря 2011 г.	На 31 Декабря 2010 г.
Чистые активы	3600	1733268	1696487	1684440

  
 Руководитель Савченко Степан Николаевич  Главный бухгалтер  
(расшифровка подписи) (расшифровка подписи)

30 Января 2013 г.

  
 Хасина Ирина  
 Валерьяновна  
(подпись) (расшифровка подписи)

**Отчет о движении денежных средств  
за период с 1 Января по 31 Декабря 2012 г.**

Организация <u>Открытое акционерное общество "Ленинградская ГАЭС"</u>	по ОКПО	79720631
Идентификационный номер налогоплательщика	ИНН	7804328926\471101001
Вид экономической деятельности <u>Строительство гидротехнических сооружений</u>	по ОКВЭД	45242
Организационно - правовая форма <u>форма собственности</u>	по ОКФС /ОКФС	47   16
<u>Открытое акционерное общество</u> <u>акционерная</u>	по ОКЕИ	384
Единица измерения <u>тыс. руб.</u>		

Наименование показателя	код	За Январь - Декабрь 2012 г. <sup>1</sup>	За Январь - Декабрь 2011 г. <sup>2</sup>
<b>Денежные потоки от текущих операций</b>			
Поступления - всего	4110	4551	325
прочие поступления	4119	4551	325
Платежи - всего	4120	(2693)	(3146)
налога на прибыль	4124	(2402)	(2739)
прочие платежи	4129	(291)	(407)
Сальдо денежных потоков от текущих операций	4100	1858	(2821)
<b>Денежные потоки от инвестиционных операций</b>			
Поступления - всего	4210	355493	1978913
Дивидендов, процентов по долговым финансовым вложениям и аналогичных поступлений от долевого участия в других организациях	4214	19028	23213
Возврат депозитов	4215	239500	1955700
Косвенные налоги в составе платежей поставщиков и подрядчиков и уплата в бюджет	4216	96965	-
Платежи - всего	4220	(1763705)	(3933294)
в том числе:			
в связи с приобретением, созданием, модернизацией, реконструкцией и подготовкой к использованию внеоборотных активов	4221	(1594156)	(1687184)
в связи с приобретением акций (долей участия) в других организациях	4222	(245)	(250)
Депозитные вложения	4225	(169304)	(2000200)
Косвенные налоги в составе платежей поставщиков и подрядчиков и уплата в бюджет	4226	-	(245660)
Сальдо денежных потоков от инвестиционных операций	4200	(1408212)	(1954381)

Наименование показателя	код	За Январь - Декабрь 2012 г. <sup>1</sup>	За Январь - Декабрь 2011 г. <sup>2</sup>
<b>Денежные потоки от финансовых операций</b>			
Поступления - всего	4310	1406259	1963900
в том числе: получение кредитов и займов	4311	1406259	1963900
Платежи - всего	4320	-	(10670)
на выплату дивидендов и иных платежей по распределению прибыли в пользу собственников (участников)	4322	-	(1670)
в связи с погашением (выкупом) векселей и других долговых ценных бумаг, возврат кредитов и займов	4323	-	(9000)
Сальдо денежных потоков от финансовых операций	4300	1406259	1953230
Сальдо денежных потоков за отчетный период	4400	(95)	(3972)
Остаток денежных средств и денежных эквивалентов на начало отчетного периода	4450	5831	9803
Остаток денежных средств и денежных эквивалентов на конец отчетного периода	4500	5736	5831
Величина влияния изменений курса иностранной валюты по отношению к рублю	4490	-	-

Руководитель  **Савченко Степан Николаевич**  
(подпись) (расшифровка подписи)

Главный бухгалтер  **Хасина Ирина Валерьяновна**  
(подпись) (расшифровка подписи)

30 Января 2013 г.

- Примечания
1. Указывается отчетный период
  2. Указывается период предыдущего года, аналогичный отчетному периоду.





## АУДИТОРСКОЕ ЗАКЛЮЧЕНИЕ № 1-035-03-13

Акционерам ОАО "Ленинградская ГАЭС"

### Сведения об аудируемом лице

Наименование	Открытое акционерное общество "Ленинградская ГАЭС"
Государственный регистрационный номер	1057813313315
Место нахождения	187727, Российская федерация, Ленинградская обл., Лодейнопольский р-н, п. Янега, ул. Пионерская, д.4

### Сведения об аудиторе

Наименование	Закрытое акционерное общество "ЭНПИ Консалт"
Государственный регистрационный номер	1027700283566
Место нахождения	115191, г. Москва, Духовской пер., д.14
Наименование саморегулируемой организации аудиторов, членом которой является аудитор	Некоммерческое партнерство "Институт Профессиональных Аудиторов" (ИПАР)
Номер в реестре аудиторов и аудиторских организаций саморегулируемой организации аудиторов	10302000041



Независимая фирма «ЭНПИ Консалт», член  
«Моор Стивенс Интернешнл Лимитед»,  
фирмы-члены в основных городах всего мира;  
в ассоциации с АКГ «МООР СТИВЕНС РУС»

Мы провели аудит прилагаемой бухгалтерской отчетности Открытого акционерного общества "Ленинградская ГАЭС", состоящей из бухгалтерского баланса по состоянию на 31 декабря 2012 г., отчета о финансовых результатах, отчета об изменениях капитала и отчета о движении денежных средств за 2012 год, других приложений к бухгалтерскому балансу и отчету о финансовых результатах.

#### **Ответственность аудируемого лица за бухгалтерскую отчетность**

Руководство аудируемого лица несет ответственность за составление и достоверность указанной бухгалтерской отчетности в соответствии с правилами составления бухгалтерской отчетности Российской Федерации и за систему внутреннего контроля, необходимую для составления бухгалтерской отчетности, не содержащей существенных искажений вследствие недобросовестных действий или ошибок.

#### **Ответственность аудитора**

Наша ответственность заключается в выражении мнения о достоверности бухгалтерской отчетности на основе проведенного нами аудита. Мы провели аудит в соответствии с федеральными стандартами аудиторской деятельности Российской Федерации. Данные стандарты требуют соблюдения применимых этических норм, а также планирования и проведения аудита таким образом, чтобы получить достаточную уверенность в том, что бухгалтерская отчетность не содержит существенных искажений.

Аудит включал проведение аудиторских процедур, направленных на получение аудиторских доказательств, подтверждающих числовые показатели в бухгалтерской отчетности и раскрытие в ней информации. Выбор аудиторских процедур является предметом нашего суждения, которое основывается на оценке риска существенных искажений, допущенных вследствие недобросовестных действий или ошибок. В процессе оценки данного риска нами рассмотрена система внутреннего контроля, обеспечивающая составление и достоверность бухгалтерской отчетности с целью выбора соответствующих аудиторских процедур, но не с целью выражения мнения об эффективности системы внутреннего контроля.

Аудит также включал оценку надлежащего характера применяемой учетной политики и обоснованности оценочных показателей, полученных руководством аудируемого лица, а также оценку представления бухгалтерской отчетности в целом.

Мы полагаем, что полученные в ходе аудита аудиторские доказательства дают достаточные основания для выражения мнения о достоверности бухгалтерской отчетности.

### Мнение

По нашему мнению, бухгалтерская отчетность отражает достоверно во всех существенных отношениях финансовое положение Открытого акционерного общества "Ленинградская ГАЭС" по состоянию на 31 декабря 2012 года, результаты его финансово-хозяйственной деятельности и движение денежных средств за 2012 год в соответствии с правилами составления бухгалтерской отчетности Российской Федерации.

### Важные обстоятельства

Не изменяя мнения о достоверности бухгалтерской отчетности, мы обращаем внимание на информацию об увеличении сроков строительства, раскрытую в разделе 3.18 пояснений к бухгалтерскому балансу и отчету о финансовых результатах.

Директор по аудиту  
Закрытого акционерного общества  
"ЭНПИ Консалт"  
(квалификационный аттестат  
№ 02-000396, ОРН 20402001562)



Н.Ю.Хренов

06 марта 2013 г.

## Приложение 3. Заключение Ревизионной комиссии

Общему собранию акционеров  
ОАО «Ленинградская ГАЭС»

### Заключение Ревизионной комиссии по результатам проверки финансово-хозяйственной деятельности ОАО «Ленинградская ГАЭС» за 2012 год

г. Москва

«15» апреля 2013 года

В соответствии с решением Ревизионной комиссии ОАО «Ленинградская ГАЭС» (протокол заседания Ревизионной комиссии от 23.01.2013 № 2), проведена ревизионная проверка финансово-хозяйственной деятельности ОАО «Ленинградская ГАЭС» (далее также - Общество) за период с 01 января 2012 года по 31 декабря 2012 года.

Основными целями Ревизионной проверки является получение разумной уверенности в том, что:

- данные, содержащиеся в отчетах и иных финансовых документах Общества достоверны;
- ведение бухгалтерского учета и представление финансовой отчетности осуществлялось с соблюдением требований действующего законодательства и локальных нормативных актов Общества;
- финансово-хозяйственная деятельность велась с соблюдением интересов Общества и единственного акционера.

Ответственность за соблюдение законодательства Российской Федерации при совершении финансово-хозяйственных операций, ведение деятельности с учетом интересов Общества и единственного акционера и представление достоверной финансовой отчетности, несет исполнительный орган Общества.

Ревизионная проверка проведена на выборочной основе и включала в себя изучение на основе тестирования доказательств, подтверждающих значение и раскрытие в финансовой отчетности информации о финансово-хозяйственной деятельности Общества, с целью получить разумную уверенность в том, что бухгалтерская (финансовая) отчетность за 2012 год не содержит существенных искажений.

В ходе проведения проверки факты нарушений правовых актов Российской Федерации при осуществлении финансово-хозяйственной деятельности, которые могли бы существенно повлиять на финансовые результаты Общества, не выявлены.

Финансовая отчетность сформирована в соответствии с требованиями законодательства Российской Федерации в части подготовки бухгалтерской (финансовой) отчетности.

По нашему мнению, с учетом заключения Аудитора Общества, отчетность ОАО «Ленинградская ГАЭС» за 2012 год отражает достоверно, во всех существенных аспектах, финансовое положение и результаты финансово-хозяйственной деятельности Общества за период с 01.01.2012 года по 31.12.2012 года включительно.

Заключение Ревизионной комиссии по результатам проверки финансово-хозяйственной деятельности ОАО «Ленинградская ГАЭС» за 2012 год утверждено протоколом заседания Ревизионной комиссии от 15.04.2013 № 3.

### Информация, требующая внимания акционеров

Не изменяя мнения о достоверности отчетности, Ревизионная комиссия обращает внимание на информацию об увеличении сроков строительства, раскрытую в разделе 3.18 пояснений к бухгалтерскому балансу и отчету о финансовых результатах.

Председатель Ревизионной комиссии



Максимова Н.Б.

Член Ревизионной комиссии



Карцев Д.А.

Член Ревизионной комиссии



Басов А.Б.

Член Ревизионной комиссии



Устинов В.П.

Член Ревизионной комиссии



Кравцов А.Ю.

## Приложение 4. Сделки Общества

Перечень сделок	№/дата протокола органа управления, одобрявшего сделку	Существенные условия	Сумма сделки (в случае исполнения)	Заинтересованные лица
Сделки, совершенные Обществом в отчетном году и признаваемые в соответствии с Федеральным законом «Об акционерных обществах» крупными сделками				
Сделок, признаваемых в соответствии с ФЗ «Об акционерных обществах» крупными сделками, в отчетном периоде Обществом не совершалось.				
Сделки, совершенные Обществом в отчетном году и признаваемые в соответствии с Федеральным законом «Об акционерных обществах» сделками, в совершении которых имеется заинтересованность				
Сделок, признаваемых в соответствии с ФЗ «Об акционерных обществах» сделками, в которых имеется заинтересованность, в отчетном периоде Обществом не совершалось.				

## Приложение 5. Состав Совета директоров ОАО "Ленинградская ГАЭС" в 2011-2012 корпоративном году

Избран годовым Общим собранием акционеров Общества 01.06.2011 протокол № 612пр/1.

<b>Шманенков Сергей Алексеевич (Председатель)</b>	
Год рождения	1948
Образование	Высшее, Московский энергетический институт, год окончания – 1973 г.
Гражданство	Россия
Должности, занимаемые в эмитенте и других организациях за последние 5 лет и в настоящее время в хронологическом порядке	2005 – 2009 – ОАО «ФСК ЕЭС» Начальник Департамента инвестиций и сводного планирования. 2009 – 2010 – ОАО «ЦИУС ЕЭС» Советник генерального директора. 2010 – 2011 – ОАО «УК ГидроОГК» Начальник Департамента организации капитального строительства. 2011 - 2012 - ОАО «УК ГидроОГК» Заместитель Генерального Директора 2012 - настоящее время - ОАО «УК ГидроОГК» Генеральный Директор
Первое избрание в состав Совета директоров	01.06.2011

<b>Завалко Максим Валентинович (заместитель Председателя)</b>	
Год рождения	1977
Образование	Высшее. МГИМО, год окончания - 1999 г.
Гражданство	Россия
Должности, занимаемые в эмитенте и других организациях за последние 5 лет и в настоящее время в хронологическом порядке	2004 - 2008 ОАО РАО «ЕЭС России», первый заместитель начальника департамента корпоративного управления КЦ, исполнительный директор Бизнес-единицы «Энергетические системы Востока» 2008 - 2008 ОАО "РАО Энергетические системы Востока" Заместитель. Генерального директора по корпоративному управлению 2009 - 2010 – ГК «Росатом» Заместитель Директора Центра корпоративного развития и нефинансовых рисков 2010 – настоящее время – ОАО «РусГидро» Начальник Департамента корпоративного управления
Первое избрание в состав Совета директоров	01.06.2011

<b>Киров Сергей Анатольевич</b>	
Год рождения	1976
Образование	Высшее. Пермская государственная сельскохозяйственная академия, год окончания - 1998г.
Гражданство	РФ
Должности, занимаемые в эмитенте и других организациях за последние 5 лет и в настоящее время в хронологическом порядке	2006 - 2009 – ОАО «ОГК-1» Финансовый директор. 2009 – 2010 - ОАО «ОГК-1 Финанс» Генеральный директор. 2010 - настоящее время - ОАО «РусГидро» Директор по экономике.
Первое избрание в состав Совета директоров	01.06.2011



<b>Савченков Степан Николаевич</b>	
Год рождения	1958
Образование	Высшее, Московский гидромелиоративный институт, год окончания – 1980г.
Гражданство	Россия
Должности, занимаемые в эмитенте и других организациях за последние 5 лет и в настоящее время в хронологическом порядке	2004 – 2005 - ОАО РАО «ЕЭС России» Заместитель Управляющего директора Бизнес-единицы «Сервис» - начальник Департамента управления строительным комплексом и генерацией. 2006 - настоящее время - ОАО «Ленинградская ГАЭС» Генеральный директор.
Первое избрание в состав Совета директоров	16.06.2010

<b>Янсон Сергей Юрьевич</b>	
Год рождения	1970
Образование	Высшее. Московский автомобильно – дорожный институт, год окончания – 1997г.
Гражданство	Россия
Должности, занимаемые в эмитенте и других организациях за последние 5 лет и в настоящее время в хронологическом порядке	2005 - 2009 - ОАО «ОГК-1» Заместитель генерального директора, директор по закупкам. 2009 - 2010 – ОАО «ИнтерРАО ЕЭС» Заместитель руководителя блока закупок. 2010 – настоящее время - ОАО «РусГидро» Директор по закупкам
Первое избрание в состав Совета директоров	01.06.2011

## Приложение 6. Справочная информация для акционеров

### Информация об Обществе

Полное фирменное наименование Общества:

Открытое акционерное общество "Ленинградская ГАЭС"

Предыдущее полное фирменное наименование Общества:

Открытое акционерное общество "Малая Мезенская ПЭС"

Сокращенное фирменное наименование Общества:

ОАО "Ленинградская ГАЭС"

Предыдущее сокращенное фирменное наименование Общества:

ОАО "Малая Мезенская ПЭС".

Место нахождения:

Российская Федерация, 187727, Ленинградская область, Лодейнопольский район, поселок Янега, ул. Пионерская, дом 4.

Почтовый адрес:

121151, Российская Федерация, г. Москва, ул. Раевского, д. 4

Банковские реквизиты:

ИНН 7804328926

КПП 471101001

р/с 40702810300205789190

в ОАО АКБ "ЕВРОФИНАНС МОСНАРБАНК"

к/с 30101810900000000204

БИК 044525204

### Сведения о государственной регистрации Общества:

Дата государственной регистрации: 29 декабря 2005 г.

Основной государственный регистрационный номер: 1057813313315

Орган, осуществивший государственную регистрацию:

Межрайонная инспекция Федеральной налоговой службы №15 по Санкт-Петербургу

Индивидуальный номер налогоплательщика: 7804328926

### Контакты:

Тел./факс (495) 710-46-98

Адрес страницы в сети Интернет: [www.lengaes.rushydro.ru](http://www.lengaes.rushydro.ru)

Адрес электронной почты: [savchenkovsn@gidroogk.ru](mailto:savchenkovsn@gidroogk.ru)

### Информация об аудиторе

Полное фирменное наименование: Закрытое акционерное общество «ЭНПИ Консалт»

Сокращенное фирменное наименование: ЗАО «ЭНПИ Консалт»

Вид деятельности: аудиторская

Место нахождения: 115191, Россия, г. Москва, Духовской пер., д.14

Почтовый адрес: 115191, Россия, г. Москва, Духовской пер., д.14

ИНН: 7737017200

Лицензия № Е 004289. Дата выдачи: 15.05.2003. Срок действия: 15.05.2013.

Орган, выдавший лицензию: Министерство финансов РФ.

### Информация о регистраторе Общества

Полное фирменное наименование: Общество с ограниченной ответственностью «Реестр-РН»

Сокращенное фирменное наименование: ООО «Реестр - РН»

Место нахождения: 109028, Российская Федерация, г. Москва, Подкопаевский пер., д.2/6, стр. 3-4

Почтовый адрес: 115172, г. Москва, а/я 4

Тел.: (495) 411-79-11, Факс: (495) 411-83-12

Адрес электронной почты: [www.reestrn.ru](http://www.reestrn.ru)

Лицензия № 10-000-1-00330, Дата выдачи: 16.12.2004 года, Срок действия: без ограничения

Орган, выдавший лицензию: ФСФР России

Дата, с которой ведение реестра именных ценных бумаг осуществляется указанным регистратором: 18.01.11.