

DRV-EUP12T-1HMC-0

Диммируемый источник постоянного стабилизированного тока для мощных светодиодов с возможностью выбора значения выходного тока при помощи DIP-переключателей. Может управляться фазовыми диммерами по заднему фронту.

- Один канал с выбором выходного тока
- Совместим с фазовыми диммерами, работающими по заднему фронту (тип нагрузки C, RC)
- Диапазон диммирования 40-240VAC
- Оснащен активным корректором коэффициента мощности
- Без пульсаций, с плавной регулировкой яркости
- Защита от КЗ и перегрузки
- Подходит для интерьерного светодиодного освещения



Применение

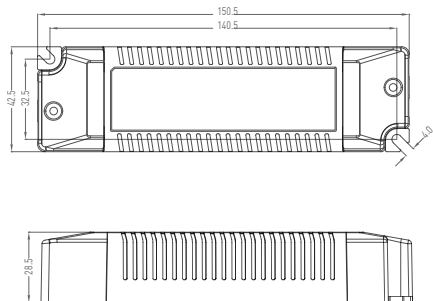


ТЕХНИЧЕСКИЕ ХАРАКТЕРИСТИКИ

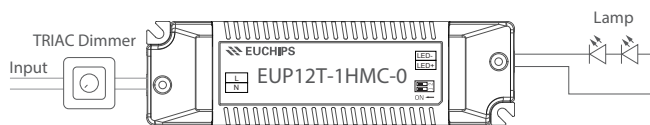
Рабочее напряжение	220-240В
Частота	50/60Гц
PF	>0.95
Выходной ток и напряжение	200-300mA/9-40В (12Вт)
Тип диммирования	Фазовое, задний фронт
Диапазон диммирования	0,1-100%
Защита от короткого замыкания	+
Рабочая температура	-20..+50°
Температура хранения	-40..+85°
Степень защиты	IP20
Срок службы	30000>15000ч
Циклов ВКЛ/ВЫКЛ	>100000
Гарантия	3 года
Размеры	150x43x29мм
Вес	125г

ON	OFF	1 2			
		200mA	250mA	300mA	350mA
		9-40V	9-40V	9-40V	9-34V

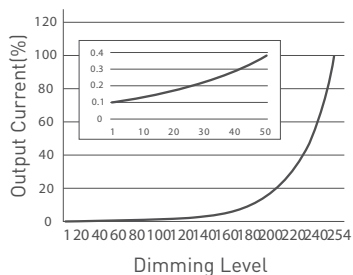
РАЗМЕРЫ



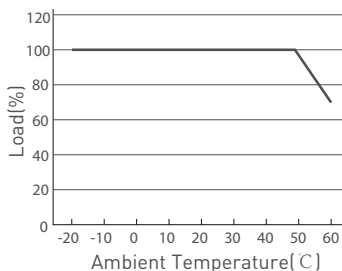
ПОДКЛЮЧЕНИЕ



Кривая диммирования



Кривая запаса



МЕРЫ ПРЕДОСТОРОЖНОСТИ

1. Установка должна производиться только квалифицированным специалистом.
2. Не допускайте воздействия прямых солнечных лучей и попадания влаги и других жидкостей в устройство.
3. Обеспечьте свободную конвекционную вентиляцию устройства.
4. Перед включением убедитесь, что ток выбран в соответствии с требованиями подключенного светодиода.
5. Используйте только медный кабель подходящего сечения. Убедитесь в верной полярности, правильности и надежности всех соединений, отсутствии угрозы короткого замыкания.
6. Не пытайтесь самостоятельно разбирать или ремонтировать устройство.
7. По всем вопросам обращайтесь по месту приобретения изделия.

ГАРАНТИЙНЫЙ ТАЛОН

- a. Срок гарантийного обслуживания изделия составляет 3 года с момента продажи.
- b. Гарантийные обязательства распространяются на случаи производственного брака при отсутствии фактов, указывающих на неправильное обращение с изделием или нарушение требований по монтажу и эксплуатации.

с. Гарантийные обязательства не выполняются при:

- i. наличии следов механических, термических или химических повреждений;
- ii. наличии следов влаги;
- iii. наличии следов самостоятельного ремонта или вмешательства в конструкцию светильника;
- iv. поломках, вызванных неправильным подключением, превышением указанного напряжения или нарушениями требований по технике безопасности.

d. Отметки о продаже:

- i. Артикул: _____
- ii. Модель: _____
- iii. Дата продажи: _____ М.П.
- iv. Продавец: _____