

DRV-EUP12D-1HMC-0

Диммируемый источник постоянного стабилизированного тока для мощных светодиодов с возможностью выбора значения выходного тока при помощи DIP-переключателей. Может управляться по цифровому протоколу DALI либо при помощи клавишного выключателя звонкового типа.

- Один канал с выбором выходного тока
- Совместим с протоколом DALI IEC 62386-207 Ed2.0
- Поддерживает управление нормально открытым выключателем без фиксации
- Оснащен активным корректором коэффициента мощности
- Без пульсаций, с плавной регулировкой яркости
- Защита от КЗ и перегрузки
- Подходит для интерьерного светодиодного освещения



Применение

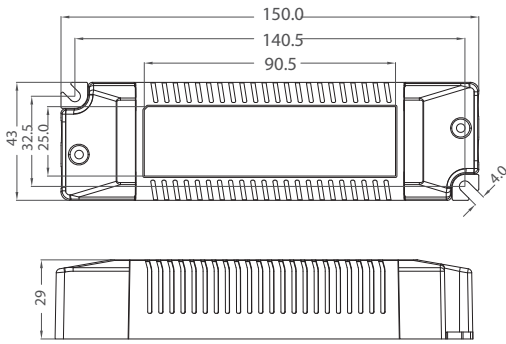


ТЕХНИЧЕСКИЕ ХАРАКТЕРИСТИКИ

Рабочее напряжение	220-240В
Частота	50/60Гц
PF	>0.95
Выходной ток и напряжение	200mA/9-40В (8Вт), 250mA/9-40В(10Вт), 300mA/9-40В(12Вт), 350mA/9-34В(11,9Вт)
Тип диммирования	DALI/Touch Dim
Диапазон диммирования	0,1-100%
Защита от короткого замыкания	+
Рабочая температура	-20..+50°
Температура хранения	-40..+85°
Степень защиты	IP20
Срок службы	50000ч
Циклов ВКЛ/ВЫКЛ	>100000
Гарантия	5 лет
Размеры	150x43x29мм
Вес	125г

ON	OFF	1 2			
		200mA	250mA	300mA	350mA
		9-40V	9-40V	9-40V	9-34V

РАЗМЕРЫ



ПОДКЛЮЧЕНИЕ DALI

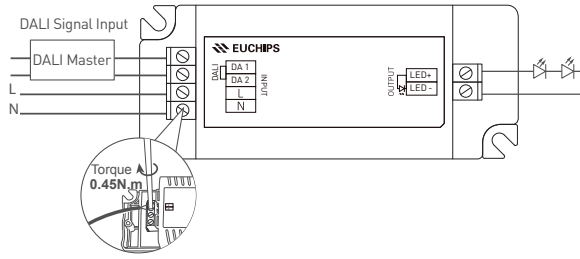


СХЕМА DALI

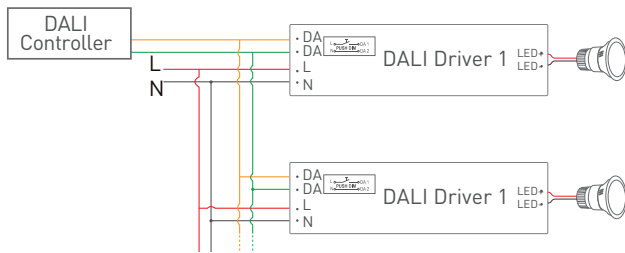
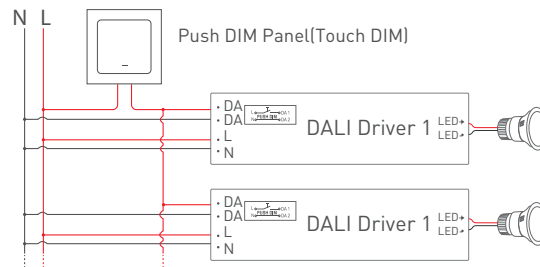


СХЕМА С ВЫКЛЮЧАТЕЛЕМ

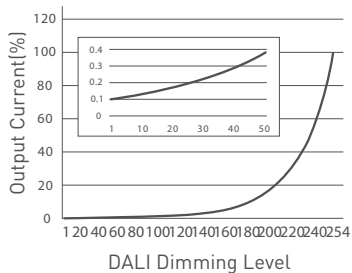


Важно!

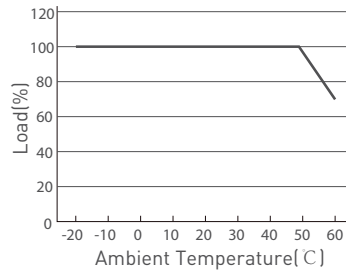
Используйте только нормально открытый нажимной выключатель без фиксации и без подсветки. Максимальная длина провода 20м.

1. Нажмите и удерживайте выключатель более 8с, чтобы перевести драйвер в режим управления с выключателя.
2. Короткое нажатие включает/выключает свет.
3. Удержание регулирует яркость. При каждом нажатии направление диммирования меняется.
4. Двойное нажатие устанавливает максимальную яркость.
5. Диапазон регулировки 1-100% яркости.
6. С функцией памяти последнего режима перед отключением питания.

Кривая диммирования



Кривая запаса



МЕРЫ ПРЕДОСТОРОЖНОСТИ

1. Установка должна производиться только квалифицированным специалистом.
2. Не допускайте воздействия прямых солнечных лучей и попадания влаги и других жидкостей в устройство.
3. Обеспечьте свободную конвекционную вентиляцию устройства.
4. Перед включением убедитесь, что ток выбран в соответствии с требованиями подключенного светодиода.
5. Используйте только медный кабель подходящего сечения. Убедитесь в верной полярности, правильности и надежности всех соединений, отсутствии угрозы короткого замыкания.
6. Не пытайтесь самостоятельно разбирать или ремонтировать устройство.
7. По всем вопросам обращайтесь по месту приобретения изделия.