

АРТИКУЛ	Название	Количество светодиодов, шт/м	Мощность, Вт/м	Ток, А/м	Срок службы, ч	Цвет свечения	Размеры, мм	Кратность резки, мм(LED)
032738	DSG-HE2180-24-WW-33	180	9.6	0.4	50000	3000K	5000x8x1,48	50мм (9LED)
032739	DSG-HE2180-24-NW-33	180	9.6	0.4	50000	4000K	5000x8x1,48	50мм (9LED)

ОПИСАНИЕ

Светодиодная лента DesignLed обладает высокой эффективностью и создана для профессионалов в области светодиодного освещения. Лента состоит из гибкой печатной платы с высококачественными светодиодами и рассчитана на напряжение 24В.



Высокая яркость и равномерность свечения



Экологичность



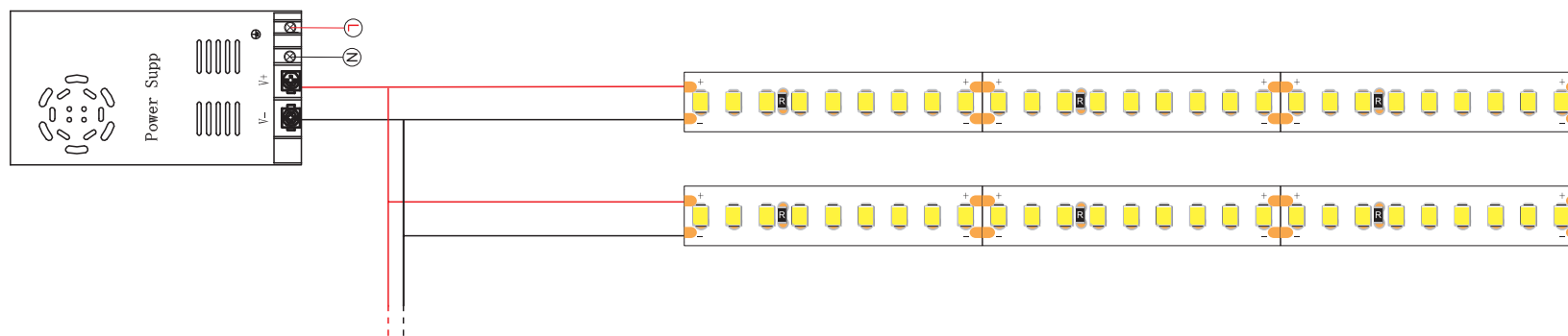
Долгий срок службы



Удобство монтажа

УСТАНОВКА И ПОДКЛЮЧЕНИЕ

- 1 Очистите, обезжирьте и высушите поверхность, на которую будет устанавливаться светодиодная лента.
- 2 Снимите защитный слой бумаги и наклейте ленту. Осторожно прижмите ленту к монтируемой поверхности до плотного склеивания (не давите на светодиоды, резисторы и управляющие элементы). Поверхность, на которую клеится лента, должна быть без разрывов, чтобы избежать повреждения ленты.
- 3 Подключайте светодиодную ленту параллельно отрезками не более 5 метров. Схема подключения изображена ниже. Обязательно соблюдайте полярность. Подключайте ленту с двух сторон, если заметно падение яркости на концах ленты.



- 4 Ленту можно разрезать на отрезки с минимальным количеством светодиодов. Каждая линия отреза отмечена черной полоской и по обе стороны имеет две пары контактных площадок для дальнейшего соединения.

НЕИСПРАВНОСТИ И СПОСОБЫ ИХ УСТРАНЕНИЯ

Неисправность	Причина	Решение
Полностью не работает светодиодная лента	1. Короткое замыкание или автоматическая защита от замыкания источника питания.	Отключить напряжение от блока питания и ленту от блока питания. Найти и устранить короткое замыкание.
	2. Сгорел предохранитель источника питания.	Заменить сгоревший предохранитель на новый или заменить источник питания.
	3. Не соблюдена полярность при подключении.	Подключить светодиодную ленту к источнику питания согласно полярности.
	4. Обрыв кабеля питания.	Восстановить нарушенный контакт.
	5. Не работает источник питания.	Заменить источник питания.
Не работает часть светодиодной ленты	1. Части светодиодной ленты не соединены между собой.	Проверить и восстановить пайку в местах соединения отрезков светодиодной ленты.
	2. Перегорели светодиоды.	Заменить участок ленты с неисправными светодиодами.
	3. Повреждена плата светодиодной ленты.	Заменить поврежденный участок ленты.
Неравномерная или низкая яркость свечения светодиодной ленты	1. Перегрузка источника питания.	Заменить источник питания на более мощный, либо увеличить количество источников питания.
	2. Слишком большие потери мощности в проводах.	Заменить или добавить провода питания, изменить подключение источников питания, которое гарантирует каждой точке соединения напряжение не менее 95% от предусмотренного.
	3. Слишком большая длина подключенной ленты.	Подключить каждый пятиметровый участок непосредственно к проводу питания. Рекомендуется подключение с двух сторон.
Мерцают светодиоды	1. Плохой контакт провода питания.	Проверить и восстановить пайку в местах соединения провода питания со светодиодной лентой.
	2. Нарушение проводимости платы светодиодной ленты вследствие механического воздействия.	Заменить поврежденный участок ленты.
Не работают отдельные светодиоды	1. Электрический пробой.	Убедиться в наличии и надежности заземления блока питания. Заменить участок ленты с неисправными светодиодами.

УСЛОВИЯ ХРАНЕНИЯ И ЭКСПЛУАТАЦИИ

1. Светодиодные ленты должны храниться в сухом темном помещении. Температура хранения: от -25°C до $+45^{\circ}\text{C}$ при относительной влажности не более 98%.
2. Не подключайте последовательно более одной катушки 5м. При подключении более 1 катушки соедините пятиметровые участки параллельно или используйте отдельные источники питания.
3. Запрещается использовать источники переменного напряжения, а также источники питания, выходное напряжение которых не соответствует номинальному напряжению светодиодной ленты, указанному в технических характеристиках.
4. При работе с лентой соблюдайте правила защиты от статического электричества. Статическое электричество может повредить светодиоды, что приведет к сокращению их срока службы и последующему выходу из строя.
5. Светодиодные ленты без влагозащитного покрытия (класс защиты IP20) предназначены для использования внутри помещений с относительной влажностью воздуха не более 70%.
6. Светодиодные ленты с классом защиты IP66 предназначены для использования внутри помещений с повышенной влажностью (не более 85%) и снаружи помещений под навесом, который может надежно защитить ленту от прямых солнечных лучей и попадания капель жидкости.
7. Не устанавливайте светодиодную ленту на нагревающиеся поверхности с температурой выше $+40$ градусов. Рекомендуется установка ленты на алюминиевую полосу в профиль.
8. При установке и эксплуатации запрещается сдавливать, ударять, царапать, растягивать, переламывать, скручивать и подвергать ленту другим механическим воздействиям, способствующим ее повреждению. Минимальный радиус изгиба ленты неон 240мм.
9. Перед монтажом подключите и проверьте ленту
10. Перед включением собранной конструкции необходимо провести проверку на наличие коротких замыканий и устранить их. Все электрические провода и соединения должны быть тщательно изолированы. Например, проверить систему на наличие коротких замыканий можно при помощи бытового мультиметра. Для этого нужно включить его в режим «прозвонки цепи» и прижать щупы к контактным площадкам «+» и «-». При наличии коротких замыканий мультиметр сообщит об этом при помощи звукового сигнала.

КОМПЛЕКТАЦИЯ

1. Лента светодиодная – 1 катушка
2. Инструкция – 1 шт
3. Упаковка – 1 шт

СВЕДЕНИЯ ОБ УТИЛИЗАЦИИ

Изделие не содержит дорогостоящих или токсичных материалов и комплектующих деталей, требующих специальной утилизации. Утилизацию проводят обычным способом в соответствии с требованиями местного законодательства по утилизации малоопасных отходов.

СВЕДЕНИЯ О СЕРТИФИКАЦИИ И ДЕКЛАРИРОВАНИИ

Сертификат соответствия RU C-CN.AЖ06.B.01616/23
Действует с 12.12.2023 по 11.12.2028
Выдан ООО "ГринЛайн", аттестат аккредитации RA.RU.11AЖ06 от 26.10.2016

ИНФОРМАЦИЯ ОБ ИЗГОТОВИТЕЛЕ

Производитель: см. на упаковке.
Сделано в Китае.

ГАРАНТИЙНЫЙ ТАЛОН

- a. Срок гарантийного обслуживания изделия составляет 5 лет с момента продажи.
- b. Гарантийные обязательства распространяются на случаи производственного брака при отсутствии фактов, указывающих на неправильное обращение с изделием или нарушение требований по монтажу и эксплуатации.
- c. Гарантийные обязательства не выполняются при:
- i. наличии следов механических, термических или химических повреждений;
 - ii. наличии следов влаги;
 - iii. наличии следов самостоятельного ремонта или вмешательства в конструкцию изделия;
 - iv. поломках, вызванных неправильным подключением, превышением указанного напряжения или нарушениями требований по технике безопасности;
- d. По всем вопросам, связанным с гарантийным обслуживанием, вы можете обратиться по месту приобретения изделия.
- e. Отметки о продаже: _____
- i. Артикул: _____
 - ii. Модель: _____
 - iii. Дата продажи: _____
- М.П.