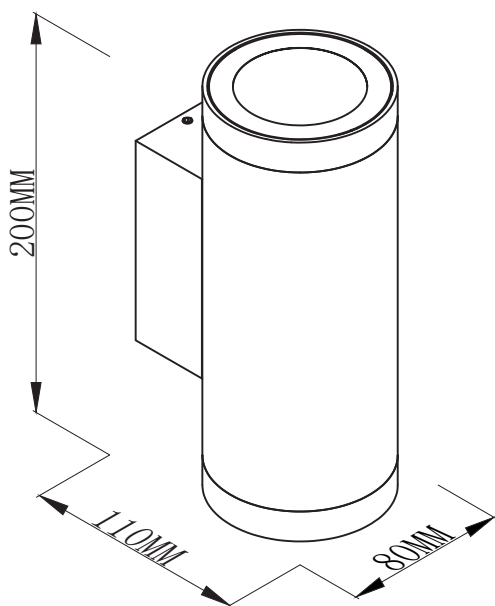


LUMKER

НАСТЕННЫЙ УЛИЧНЫЙ СВЕТИЛЬНИК GW-CF-GR-15-WW



Артикул	Наименование	Мощность, Вт	Цветовая температура, К	Цвет корпуса	Световой поток, Лм	Размер, мм	Угол рассеивания
045677	GW-CF-GR-15-WW	15	3000	Графитовый серый	1100	80x110x200mm	24°



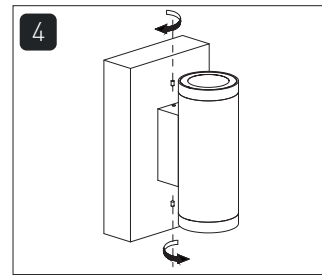
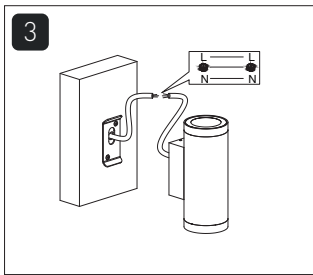
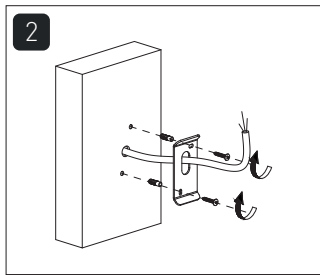
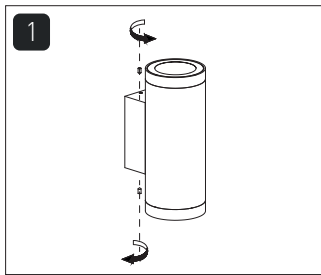
ТЕХНИЧЕСКИЕ ХАРАКТЕРИСТИКИ

- Рабочее напряжение: 220-240В
- C_{ri}: ≥90
- Степень защиты: IP65
- Гарантия: 3 года

КОМПЛЕКТАЦИЯ

Светильник - 1шт
Инструкция - 1шт
Упаковка - 1шт

РУКОВОДСТВО ПО МОНТАЖУ



1 ОБЩИЕ СВЕДЕНИЯ

- Светильник светодиодный предназначен для освещения пространств и рассчитан на работу от бытовой сети переменного напряжения 220В.
- Светильник состоит из герметичного металлического корпуса, снабжен светодиодной матрицей и драйвером постоянного тока.

2 ТРЕБОВАНИЯ ПО БЕЗОПАСНОСТИ

- Конструкция изделия удовлетворяет требованиям электро- и пожарной безопасности по ГОСТ 12.2.007.0-75.
- Монтаж и подключение изделия должны производиться квалифицированным специалистом со строгим соблюдением техники безопасности.
- Монтаж и подключение изделия производить только при отключенном питании.
- Перед включением питания, убедитесь в правильности всех подключений, надежности фиксации проводов в клемниках, отсутствии угрозы короткого замыкания.
- Убедитесь, что изделие установлено правильно и в соответствии с требованиями пожарной безопасности.
- В случае неисправности изделия, немедленно отключите питание и обратитесь по месту приобретения изделия.
- Не пытайтесь самостоятельно ремонтировать изделие.

3 ТРЕБОВАНИЯ ПО МОНТАЖУ И ЭКСПЛУАТАЦИИ

- Не превышайте рабочее напряжение изделия.
- В сетях с частыми или сильными перепадами напряжения, подключайте изделие только через стабилизатор напряжения.
- Не допускайте попадания влаги или образования конденсата на компонентах изделия.
- Не допускайте механических повреждений корпуса, изоляции проводов и других частей изделия.
- Категорически запрещается эксплуатация изделия, имеющего следы влаги или механических повреждений
- Не устанавливайте изделие вблизи нагревательных приборов, нагретых предметов или поверхностей с температурой выше 40 градусов.
- Не накрывайте изделие, обеспечьте свободную естественную вентиляцию задней поверхности корпуса.

4 СВЕДЕНИЯ ОБ УТИЛИЗАЦИИ

Изделие не содержит дорогостоящих или токсичных материалов и комплектующих деталей, требующих специальной утилизации. Утилизацию проводят обычным способом в соответствии с требованиями местного законодательства по утилизации малоопасных отходов.

5 ПРАВИЛА ХРАНЕНИЯ, ТРАНСПОРТИРОВКИ

- Упакованные изделия следует хранить под навесами или в помещениях, при температуре $-40..+60^{\circ}\text{C}$ и относительной влажности $<98\%$ без образования конденсата. Высота штабелирования не должна превышать 1м.
- Изделия в упакованном виде могут транспортироваться закрытым видом транспорта либо в контейнерах.

6 ИНФОРМАЦИЯ ОБ ИЗГОТОВИТЕЛЕ

Производитель: см. на упаковке.
Сделано в Китае.

7 СВЕДЕНИЯ О СЕРТИФИКАЦИИ И ДЕКЛАРИРОВАНИИ

Сертификат соответствия RU C-CN.AЖ06.B.01621/23
Действует с 13.12.2023 по 7.12.2028
Выдан ООО "ГринЛайн", аттестат аккредитации RA.RU.11AЖ06 от 26.10.2016

8 ГАРАНТИЙНЫЙ ТАЛОН

- Срок гарантийного обслуживания изделия составляет 3 года с момента продажи.
- Гарантийные обязательства распространяются на случаи производственного брака, при отсутствии фактов, указывающих на неправильное обращение с изделием или нарушение требований по монтажу и эксплуатации.
- Гарантийные обязательства не выполняются при:
 - наличии следов механических, термических или химических повреждений
 - наличии следов влаги
 - наличии следов самостоятельного ремонта или вмешательства в конструкцию светильника
 - поломках, вызванных неправильным подключением, превышением указанного напряжения или нарушениями требований по технике безопасности.
- По всем вопросам, связанным с гарантийным обслуживанием, вы можете обратиться по месту приобретения изделия.
- Отметки о продаже:
 - Артикул: _____
 - Модель: _____
 - Дата продажи: _____ М.П.
 - Продавец: _____