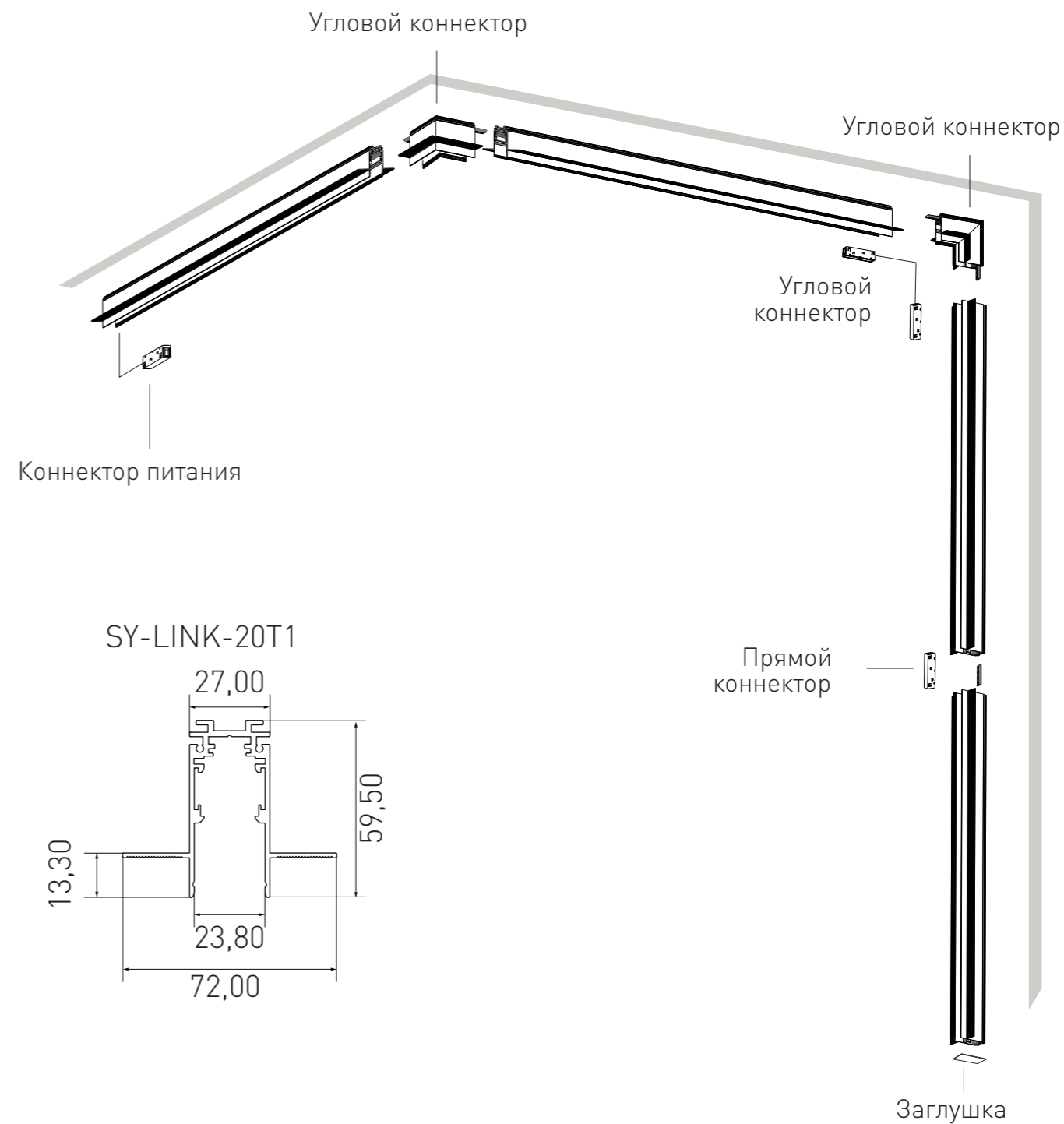


www.swgshop.ru

8 (800) 333-48-52 8 (495) 374-84-52

Instagram: [swg_ru](https://www.instagram.com/swg_ru) Facebook: www.facebook.com/swg.ru

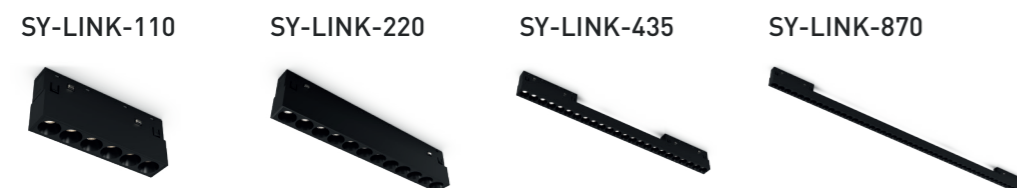


СВЕТИЛЬНИКИ

СВЕТИЛЬНИК ТРЕКОВЫЙ ЛИНЕЙНЫЙ



СВЕТИЛЬНИК ЛИНЕЙНЫЙ ДАРКЛАЙТ



СВЕТИЛЬНИК СВЕТОДИОДНЫЙ



СВЕТИЛЬНИК-СПОТ

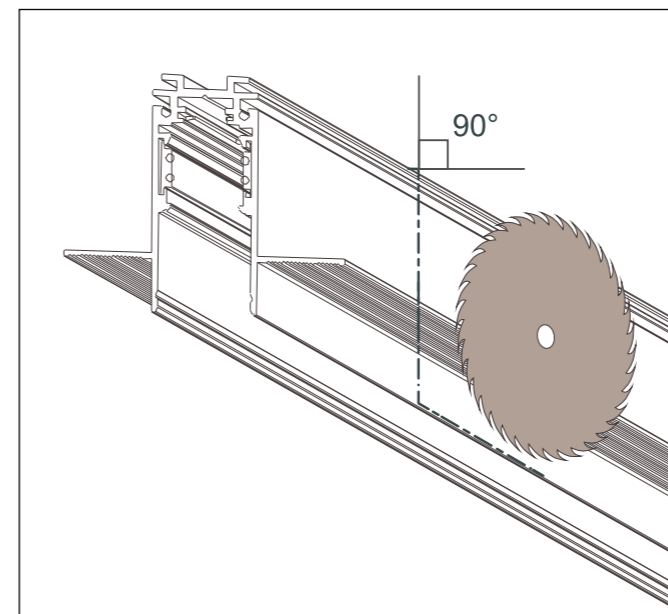


СВЕТИЛЬНИК ПОДВЕСНОЙ

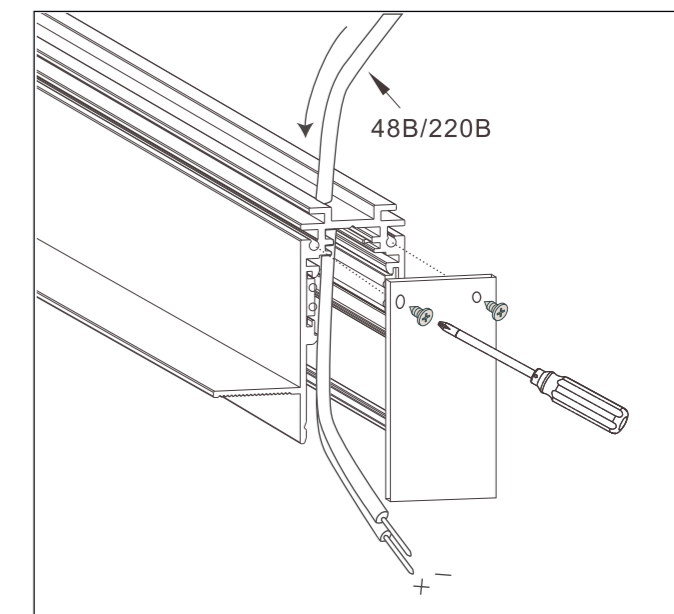


РЕЗКА И СОЕДИНЕНИЕ ТРЕКОВ

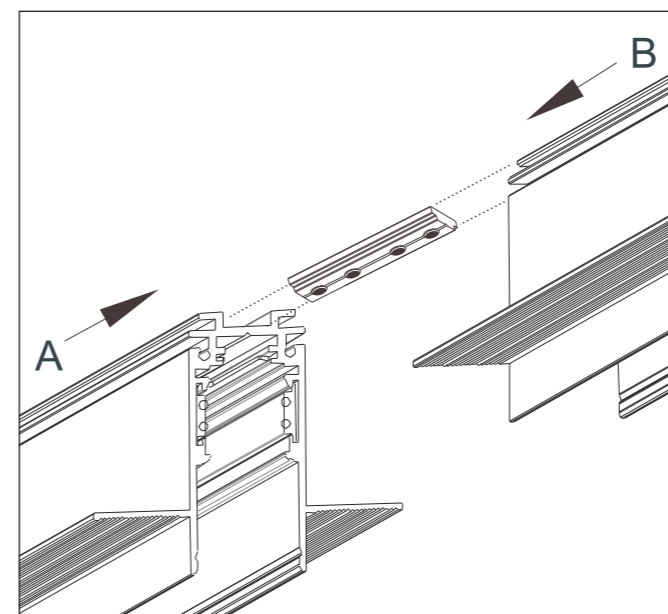
РЕЗКА ТРЕКОВ



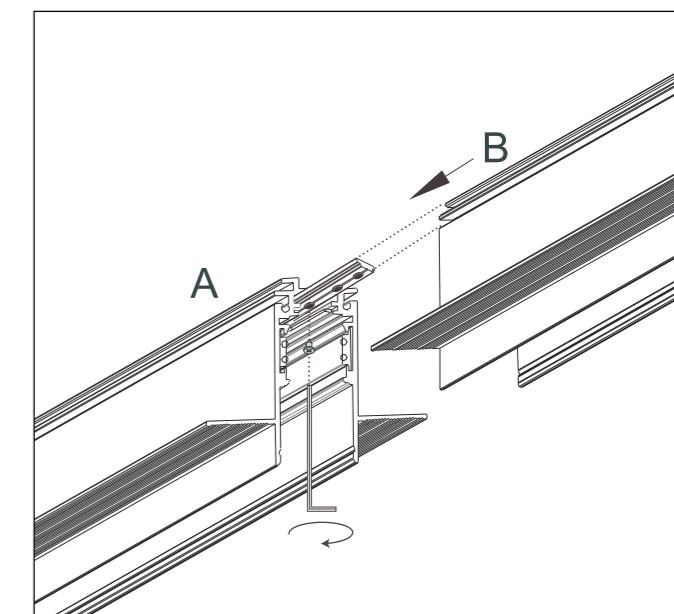
УСТАНОВКА ЗАГЛУШЕК



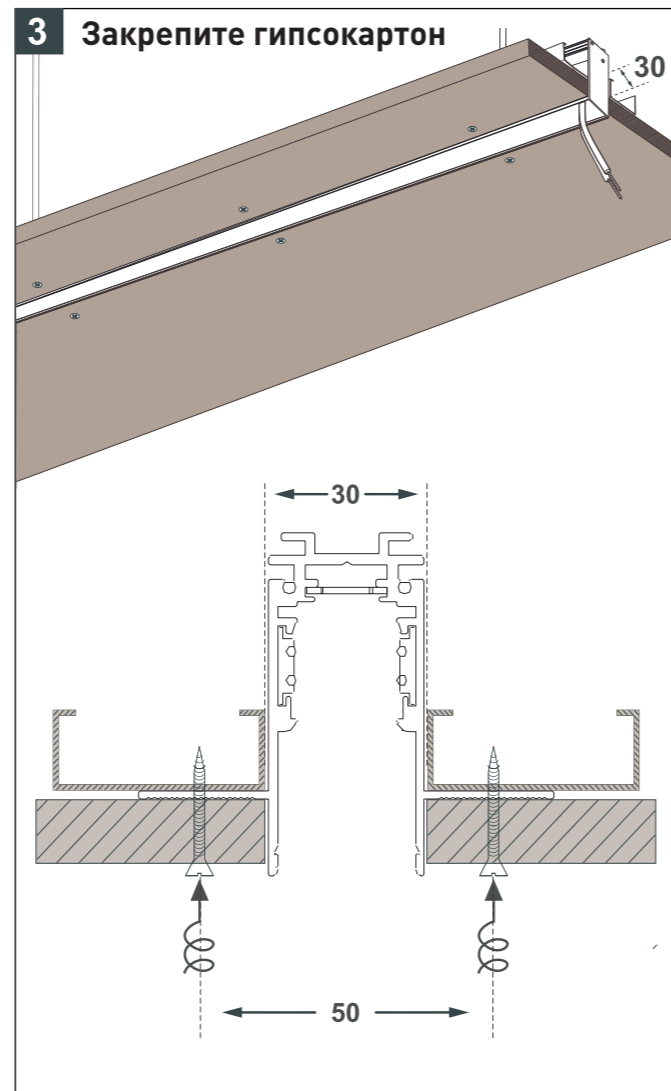
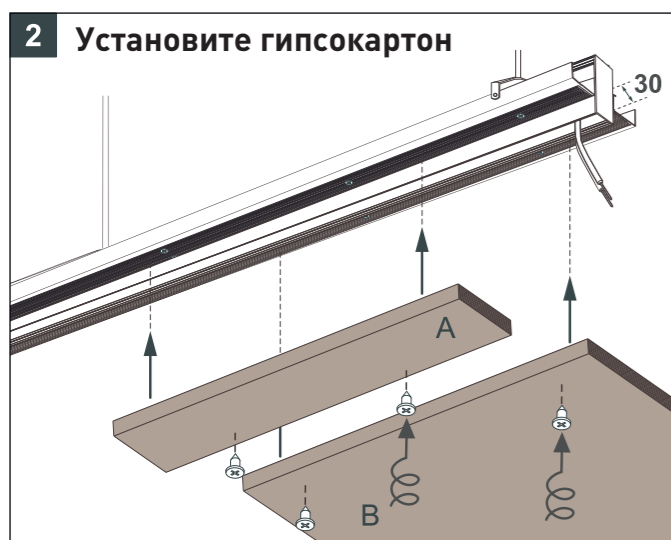
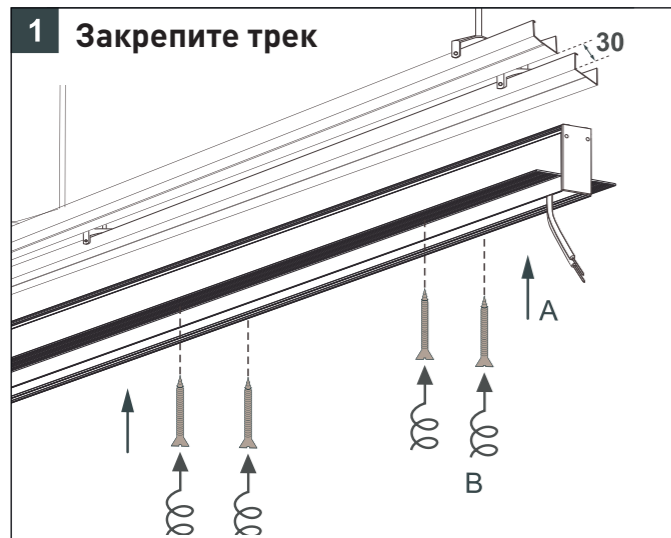
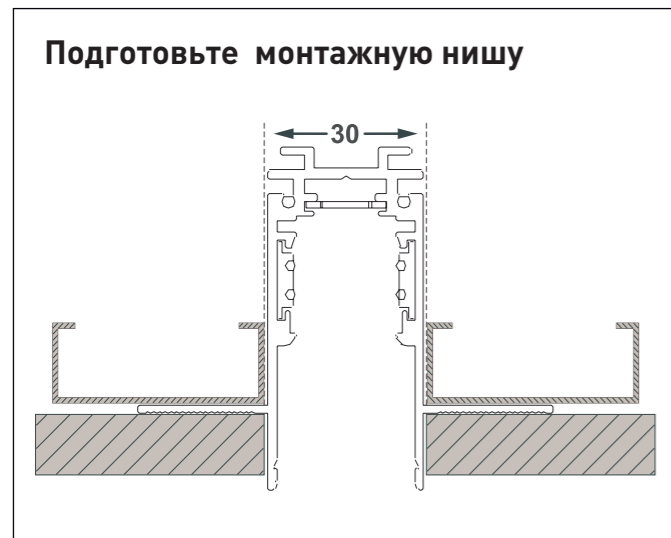
СОЕДИНЕНИЕ ТРЕКОВ (1)



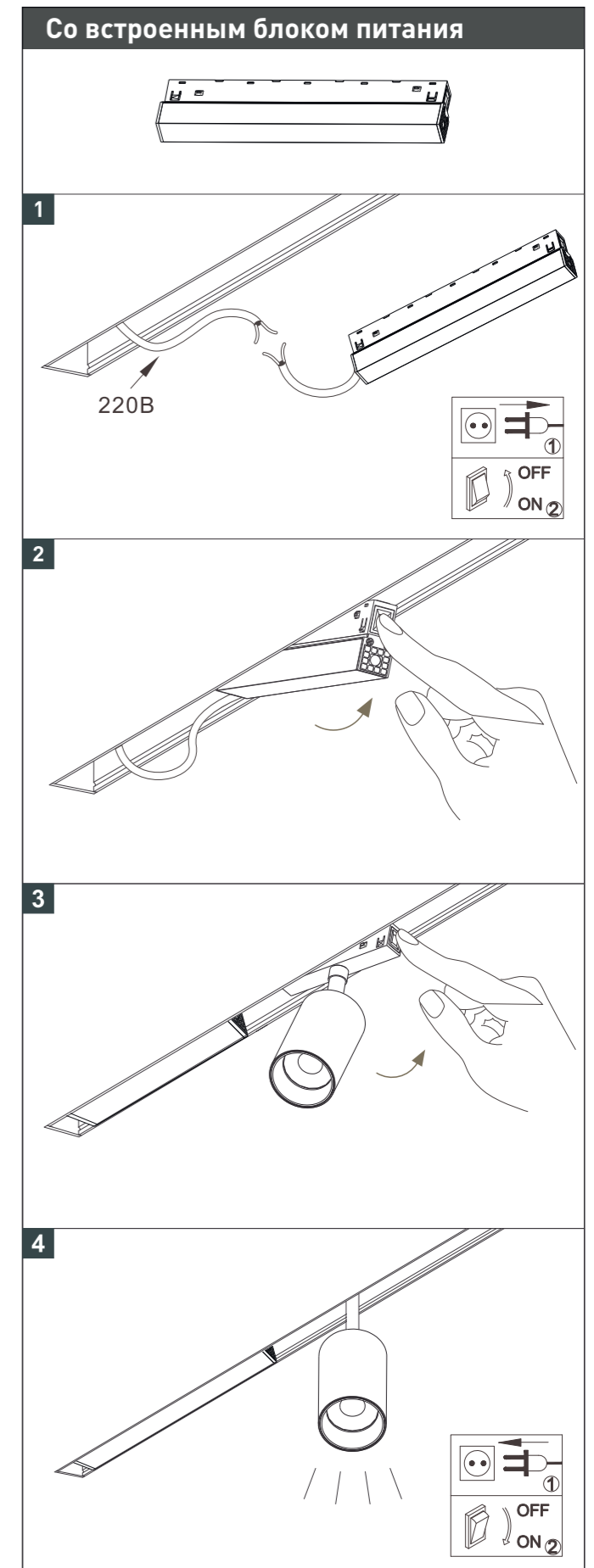
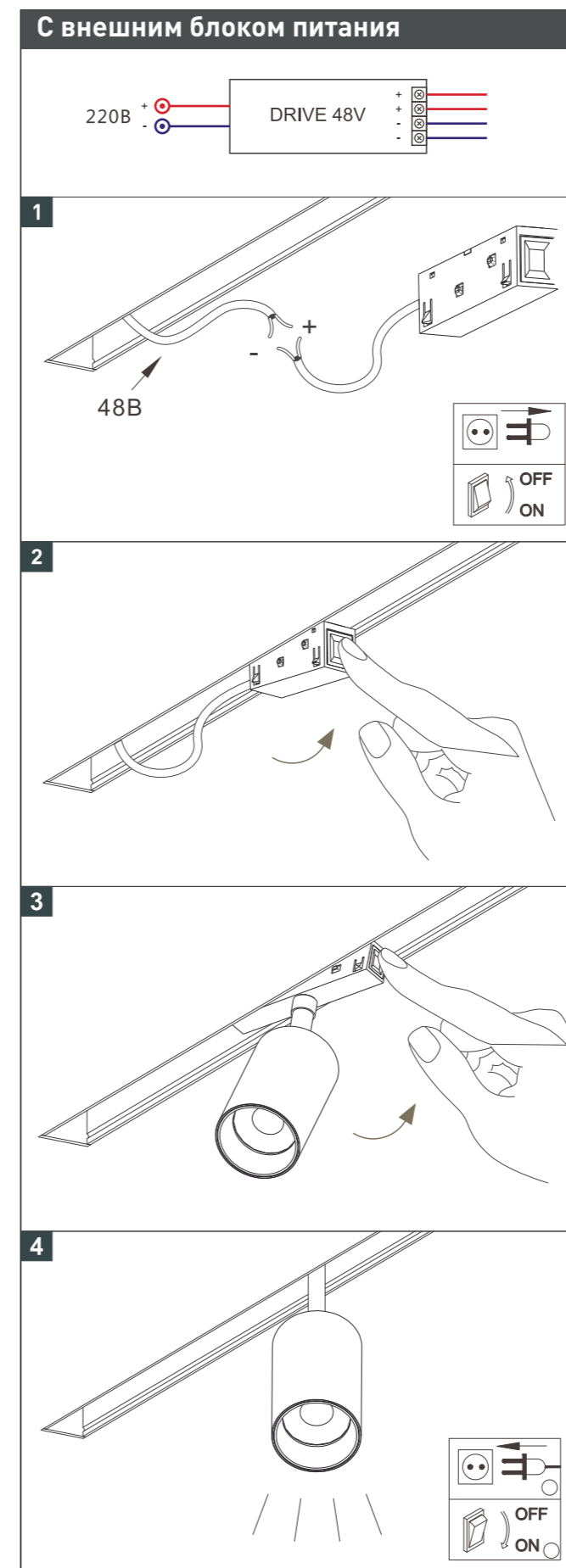
СОЕДИНЕНИЕ ТРЕКОВ (2)



УСТАНОВКА ТРЕКОВ



ПОДКЛЮЧЕНИЕ И УСТАНОВКА СВЕТИЛЬНИКОВ



СВЕДЕНИЯ ОБ УТИЛИЗАЦИИ

Изделие не содержит дорогостоящих или токсичных материалов и комплектующих деталей, требующих специальной утилизации. Утилизацию проводят обычным способом в соответствии с требованиями местного законодательства по утилизации малоопасных отходов.

СВЕДЕНИЯ О СЕРТИФИКАЦИИ И ДЕКЛАРИРОВАНИИ

Сертификат соответствия RU C-CN.AЖ06.B.01621/23
Действует с 13.12.2023 по 7.12.2028
Выдан ООО "ГринЛайн", аттестат аккредитации RA.RU.11AЖ06 от 26.10.2016

Сертификат соответствия RU C-CN.AЖ06.B.01582/23
Действует с 8.12.2023 по 7.12.2028
Выдан ООО "ГринЛайн", аттестат аккредитации RA.RU.11AЖ06 от 26.10.2016

Сертификат соответствия RU C-CN.AЖ06.B.01544/23
Действует с 6.12.2023 по 5.12.2028
Выдан ООО "ГринЛайн", аттестат аккредитации RA.RU.11AЖ06 от 26.10.2016

Сертификат соответствия РОСС RU C-CN.AB.50.B.00105/23
Действует с 28.12.2023 по 27.12.2026
Выдан ООО "ПРОФСЕРТ", аттестат аккредитации РОСС RU.0001.11AB50 от 02.11.2015

ИНФОРМАЦИЯ ОБ ИЗГОТОВИТЕЛЕ

Производитель: см. на упаковке.
Сделано в Китае.

ГАРАНТИЙНЫЙ ТАЛОН

- a. Срок гарантийного обслуживания изделия составляет 5 лет с момента продажи.
- b. Гарантийные обязательства распространяются на случаи производственного брака при отсутствии фактов, указывающих на неправильное обращение с изделием или нарушение требований по монтажу и эксплуатации.
- c. Гарантийные обязательства не выполняются при:
 - i. наличии следов механических, термических или химических повреждений;
 - ii. наличии следов влаги;
 - iii. наличии следов самостоятельного ремонта или вмешательства в конструкцию светильника;
 - iv. поломках, вызванных неправильным подключением, превышением указанного напряжения или нарушениями требований по технике безопасности;
- d. По всем вопросам, связанным с гарантийным обслуживанием, вы можете обратиться по месту приобретения изделия.
- e. Отметки о продаже: _____
 - i. Артикул: _____
 - ii. Модель: _____
 - iii. Дата продажи: _____ М.П.