

Ведомость рабочих чертежей основного комплекта СС

Лист	Наименование	Примечание
1	Общие данные (начало)	
2	Общие данные (окончание)	
3	Схема структурная СОУЭ	
4	Схема подключения динамиков оповещения	
5	Схема электрическая подключений СОУЭ	
6	Шкаф СОУЭ	
7	План расположения средств СОУЭ 1 этажа	
8	План расположения средств СОУЭ 2 этажа	

Ведомость ссылочных и прилагаемых документов

Ссылочные документы		
ГОСТ Р 53325-2012	Технические средства пожарной автоматики	
СПЗ.13130-2009	Система оповещения и управление эвакуацией людей при пожаре	
ГОСТ 2.105-95	Единая система конструкторской документации	
ПУЭ 7-е издание	Правила устройства электроустановок	
Прилагаемые документы		
-----СС.С	Спецификация оборудования, изделий и материалов	

Инв. N подл. Подпись и дата. Взам. инв. N

Технические решения, принятые в комплекте рабочих чертежей, соответствуют требованиям экологических, санитарно-гигиенических, противопожарных и других норм, действующих на территории Российской Федерации и обеспечивают безопасную для жизни и здоровья людей эксплуатацию объекта при соблюдении предусмотренных рабочими чертежами мероприятий

Главный инженер проекта

Изм.	Кол.уч.	Лист	№ док.	Подп.	Дата				
Разработал					05.21	Гостиница	Р	1	8
Проверил					05.21				
Н. контр.					05.21				
ГИП					05.21	Общие данные (начало)			

Общие данные

Рабочий проект выполнен на основании задания на проектирования, архитектурно-строительных чертежей и в соответствии со следующими нормативными документами: СП 484.1311500.2020, СПЗ.13130-2009, ПУЭ.

Перечня технических средств пожарной сигнализации получивших сертификаты соответствия в системах сертификации ГОСТ и сертификации продукции и услуг в области пожарной безопасности.

Технические решения, принятые в настоящем проекте, соответствуют требованиям экологических, санитарно-гигиенических, противопожарных норм, действующих на территории Российской Федерации и обеспечивают безопасную для жизни и здоровья людей эксплуатацию объекта при соблюдении предусмотренных рабочими чертежами мероприятий.

Проектом предусмотрена система оповещения и эвакуацией при пожаре, совмещенная с системой радиотрансляции, музыкальной трансляции и передачей голосовых сообщений в помещениях гостиничного жилого комплекса _____

Проект системы СОУЭ и радиотрансляции выполнен на оборудовании марки Тромбон.

Прибор управления «Тромбон ПУ-4»

Прибор предназначен для построения систем оповещения 3-го и 4-го типов. Прибор нового поколения, имеет гибкие настройки алгоритмов оповещения, интеллектуальную систему контроля всех линий связи, порт для подключения удаленных консолей. Прибор обеспечивает речевое и звуковое оповещение в ручном и автоматическом режимах;

Прием и трансляция сигналов, передаваемых по каналам оповещения МЧС;

Подачу голосовых сообщений в выбранные зоны от удаленных консолей типа «Тромбон УК-М».

Усилитель мощности «Тромбон УМ-120»

Высокоэффективный импульсный усилитель мощности. Прибор предназначен для использования в составе систем оповещения людей о пожаре в зданиях и сооружениях.

Блок резервного питания «Тромбон БП-14»

Блоки резервного питания и коммутации «Тромбон БП-14» предназначен для обеспечения резервным низковольтным электропитанием (24-28В и 12В) усилителей мощности и других технических средств, входящих в состав системы оповещения и управления эвакуацией.

Панель согласования «Тромбон ПС»

ПС обеспечивает согласование симметричных линейных выходов приборов звукового вещания типа «Тромбон ПЗВ-1», с несимметричными линейными входами усилителей низкой частоты и позволяет удаленно подключать выше указанные приборы как к штатным усилителям системы «Тромбон», так и к усилителям низкой частоты сторонних производителей.

Пульт звукового вещания «Тромбон ПЗВ-1»

Пульт звукового вещания одноканальный предназначен для использования в составе систем оповещения и ведомственных радиоузлов для воспроизведения звуковых программ с различных носителей и приёма сигналов эфирного вещания. В состав пульта входят: FM-радиоприёмник, USB-вход для подключения флеш-накопителя, вход для SD-карты, микрофон, регулятор выходного уровня.

Коммутатор линии регулируемый «Тромбон КЛ-Р»

Коммутатор линии регулируемый предназначен для подключения одного или нескольких громкоговорителей (оповещателей) в трансляционную линию оповещения и звукового вещания с возможностью регулировки громкости. Переключение выполняется дистанционно, управляющим напряжением 24 В от прибора «Тромбон-ПУ-4».

Удалённая микрофонная консоль «Тромбон УК»

Удалённые консоли предназначены для дистанционного контроля состояния системы оповещения «Тромбон», построенной на базе приборов управления «Тромбон ПУ-4» и удаленную подачу голосовых сообщений в выбранные зоны или группу зон.

Работа системы СОУЭ и радиотрансляции

В здании запроектирована система оповещения о пожаре 3-го типа в соответствии с требованиями СПЗ.13130-2009.

В качестве оповещателей выбраны оповещатели:

- оповещатели речевые Глагол Н1-1 (1 Вт для установки в номерах), Глагол Н1-3(3Вт для установки в коридорах).

Система звукового оповещения объединена с системой трансляции, и радиофикации в дежурном режиме, выполненной на оборудовании марки «Тромбон»

Основное оборудование устанавливается в помещении серверной на 1 этаже в шкафу СОУЭ.

Прибор управления Тромбон ПУ-4, обеспечивает общее управление системой звуковой трансляции и СОУЭ при пожаре. Прибор получает аудиосигнал от приставки Тромбон ПЗВ-1. Приставка имеет возможность транслировать аудиосигнал со встроенного FM-тюнера, USB - носителя, CD - карты. Приставка Тромбон-ПЗВ1 не может управлять прибором Тромбон ПУ-4. Выбор зон оповещения для трансляции музыкального контента осуществляется включением соответствующих зон на передней панели прибора Тромбон ПУ-4. В месте присутствия персонала также устанавливается консоль Тромбон-УК. Консоль позволяет осуществлять контроль состояния системы, а также выбирать зоны для трансляции голосовых сообщений посредством встроенного микрофона.

Речевые оповещатели, устанавливаемые в номерах, подключаются через коммутатор Тромбон-КЛ-Р, который позволяет осуществлять регулировку громкости звучания в режиме музыкальной трансляции. При поступлении на Тромбон ПУ-4 сигнала пожар. активируется управляющий сигнал тревога 24В. При получении сигнала 24В, Тромбон КЛ-Р переключает режим регулируемый по громкости музыкальной трансляции в режим трансляции на максимальной громкости оповещения постояльцев о пожаре или сообщении ГОЧС, независимо от положения регулятора уровня громкости.

Оповещатели устанавливаемые в коридорах подключаются непосредственно к 100В линии оповещения/музыкальной трансляции. Блокировка сигнала музыкальной трансляции от ПЗВ-1 в линию СОУЭ осуществляется прибором Тромбон ПУ-4, при замыкании тревожного входа релейным модулем типа "сухой контакт" прибораС2000-СП1, который выдает сигналы при срабатывании пожарной сигнализации. При этом на все громкоговорители здания начинается автоматическая трансляция, предзаписанного в цифровую память прибора, сообщения о необходимости и способе эвакуации. Прокладку линий оповещения выполнить при помощи огнестойкой кабельной линии (ОКЛ).

В проекте применен провод КСРПнг(А)-FRHF 1x2x0,80мм. Проходки через отверстия между комнатами сделать противопожарной пеной Hilti.

Для защиты от поражения эл.током все металлические части оборудования нормально не находящиеся под напряжением, эл.проводки подлежат заземлению (занулению) согласно ПУЭ, СНИПЗ.05.06-85, ГОСТ12.1.030-81 и технической документации завода-изготовителя.

Расстановку оборудования и прокладку сетей уточнить по месту при монтаже руководствуясь нормативной документацией.

Взам. инв. Н
Подпись и дата
Инв. N подл.

Изм.	Кол.уч.	Лист	№ док.	Подп.	Дата				
Разработал					05.21	Гостиница	Стадия	Лист	Листов
Проверил					05.21		Р	2	
Н. контр.					05.21				
ГИП					05.21				
						Общие данные (окончание)			

Структурная схема расположения пожарных оповещателей на 1, 2 этаже.

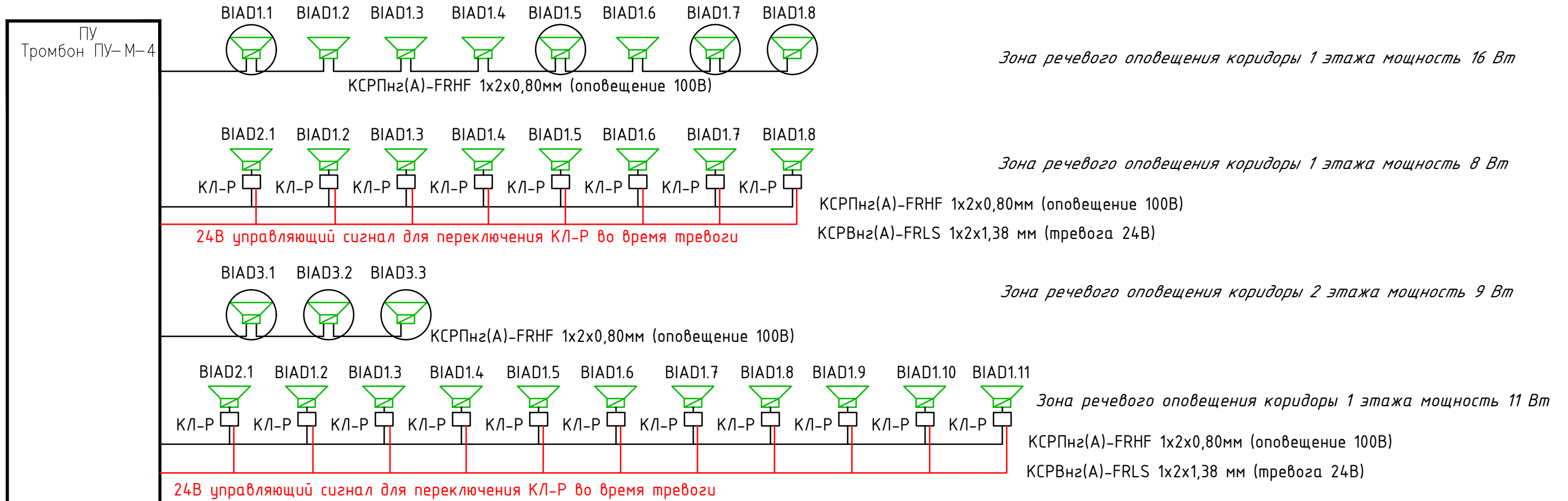


Схема подключения оповещателя без КЛ-Р

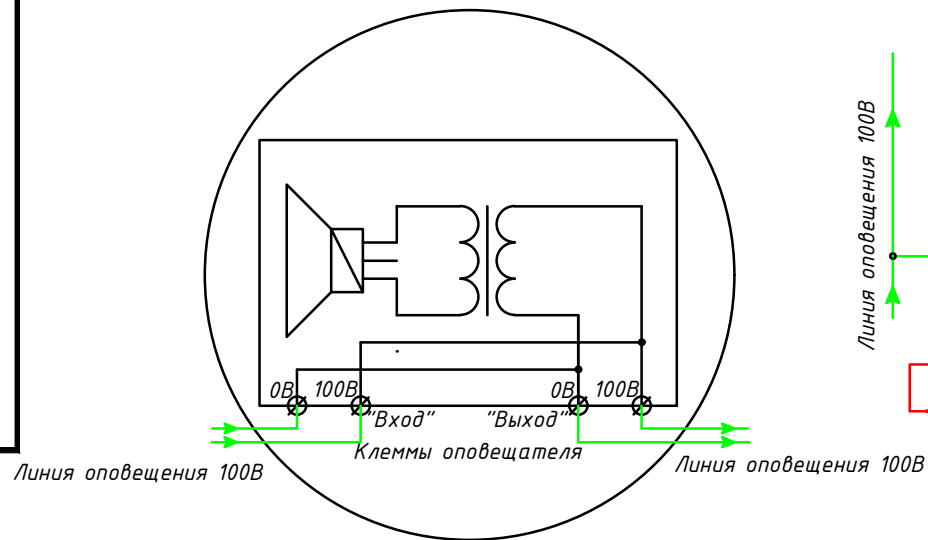
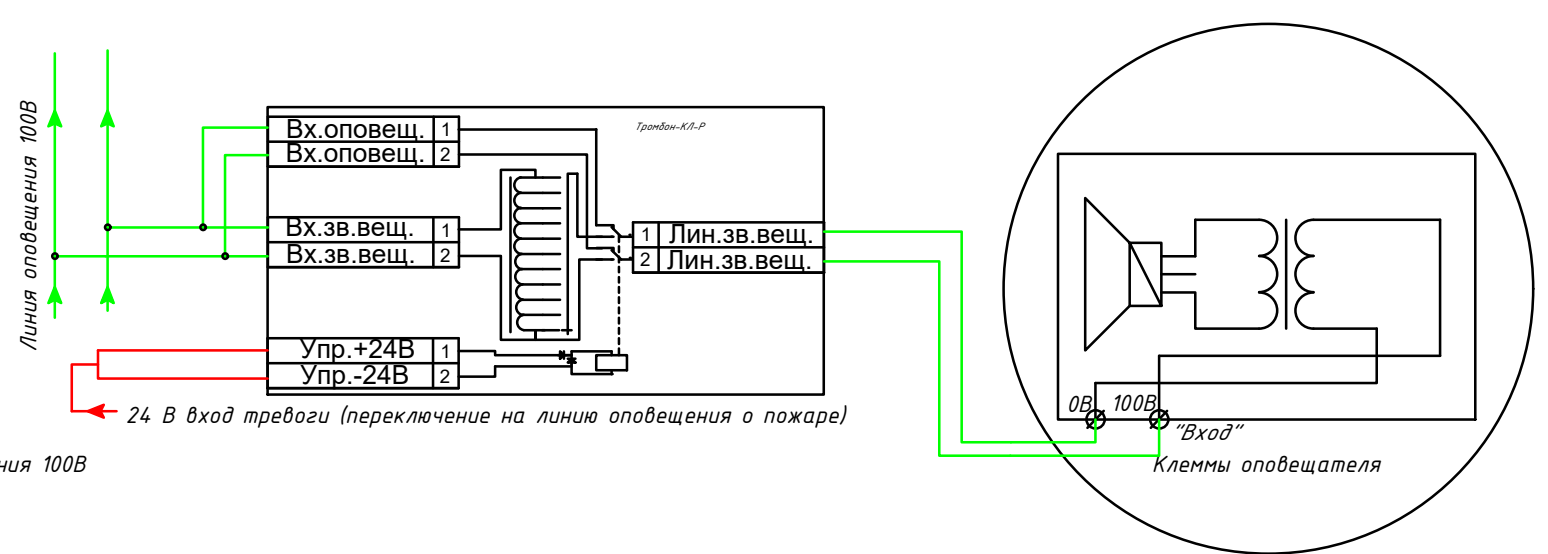


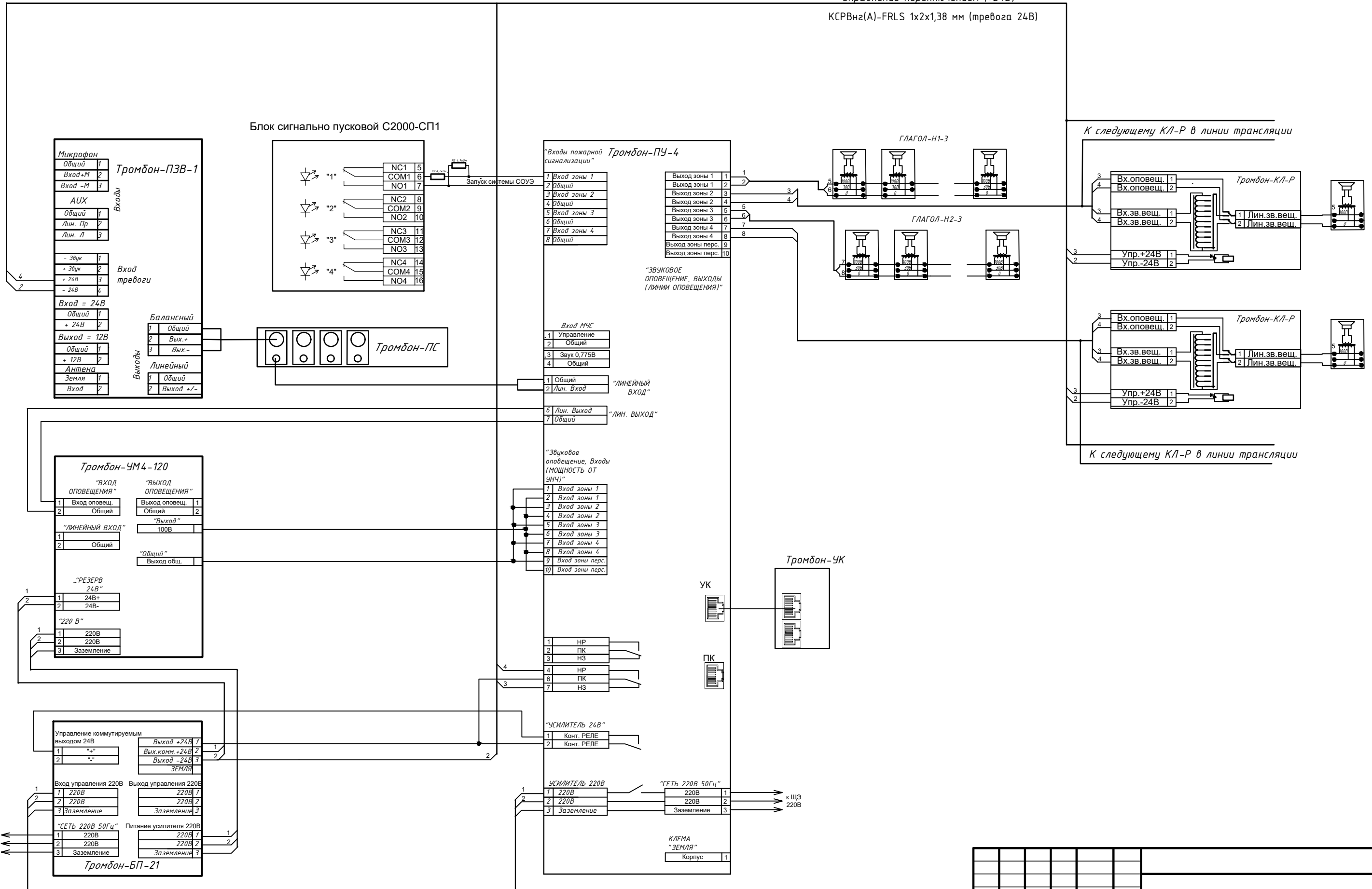
Схема подключения оповещателя через КЛ-Р



УСЛОВНЫЕ ОБОЗНАЧЕНИЯ

- ПУ-М-4 - Прибор управления СОУЭ Тромбон ПУ-М-4
- VIAD X - оповещатель пожарный речевой настенный Глагол-Н1-1(1 Вт)
- VIAD X - оповещатель пожарный речевой настенный Глагол-Н1-3(3 Вт)
- линия речевого оповещения СОУЭ (кабель КПКВнз-FRLS 1x2x0,75)

Изм.	Кол.уч.	Лист	№ док.	Подп.	Дата				
Разработал					05.21	Гостиница	Стадия	Лист	Листов
Проверил					05.21		Р	4	
Н. контр.					05.21				
ГИП					05.21	Схема подключения динамиков оповещения			



ИНБ. N подл. Поплель и др. ФВЗДМ. ИНБ.

Изм.	Кол. уч.	Лист	№ док.	Подп.	Дата	Гостиница	Стадия	Лист	Листов
Разработал					05.21		Р	5	
Проверил					05.21				
Н. контр.					05.21				
ГИП					05.21				

Схема электрическая
подключения СОУЭ

СХЕМА РАСПОЛОЖЕНИЯ ОБОРУДОВАНИЯ В ШКАФУ СОУЭ

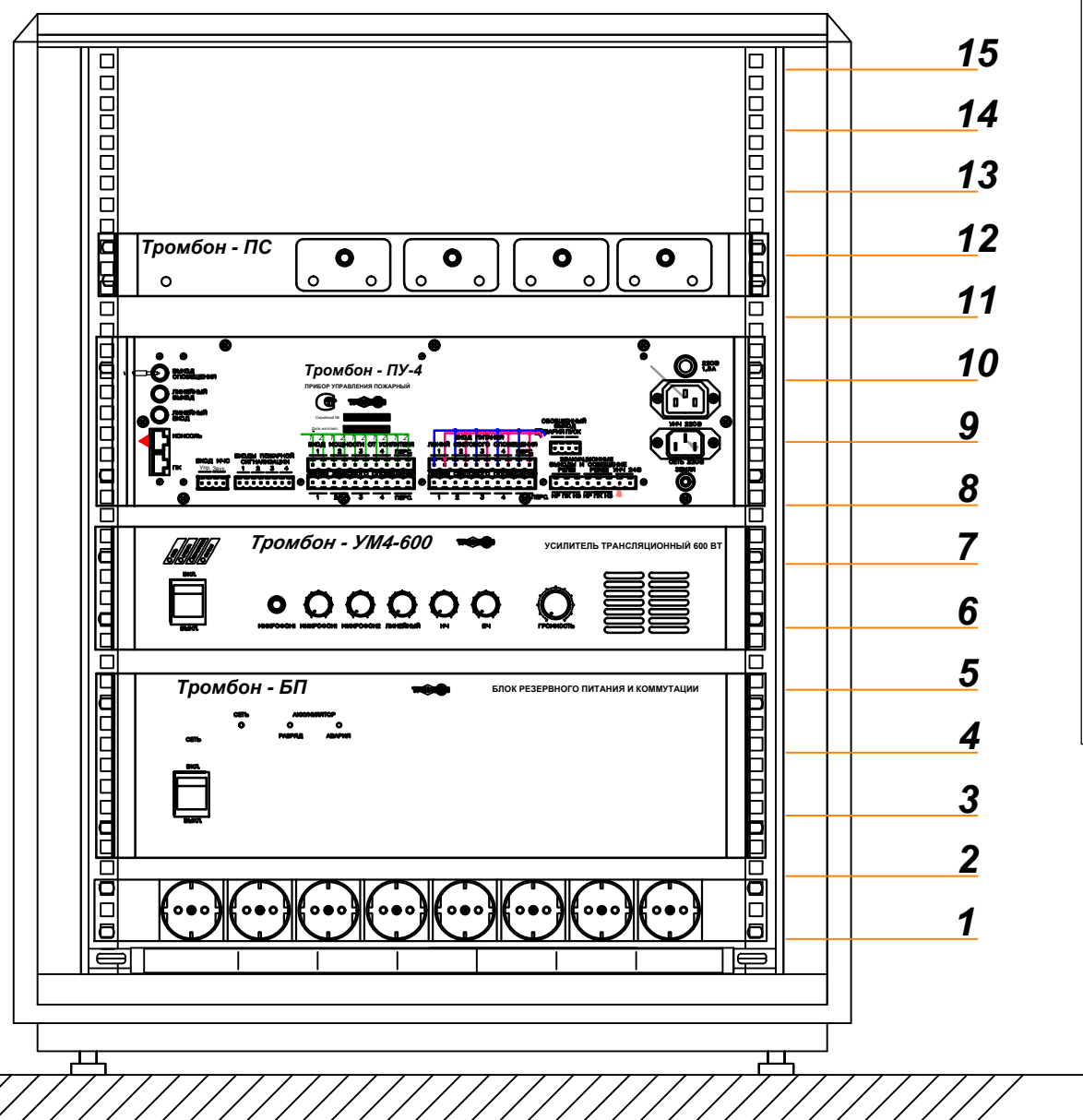
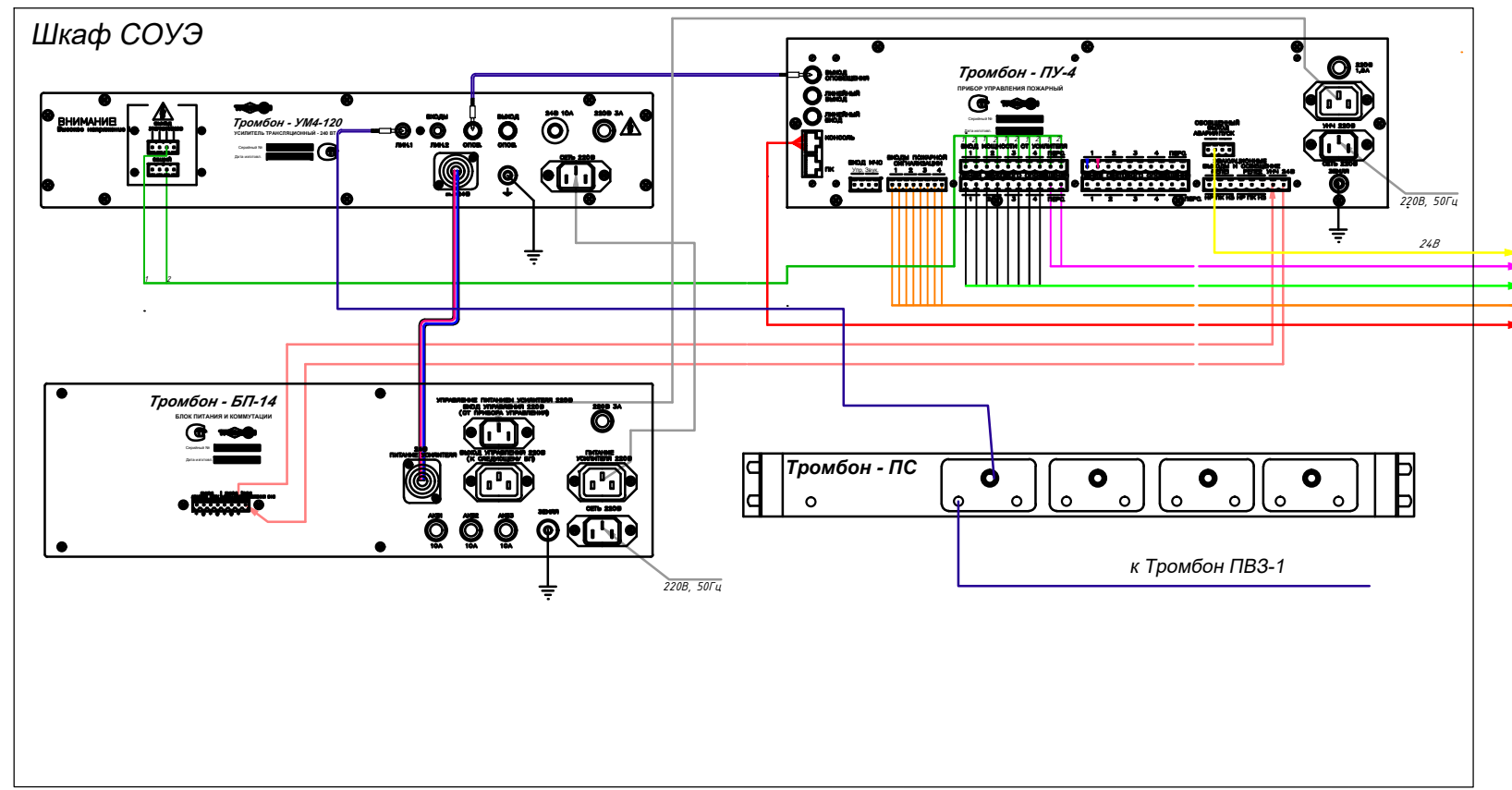


СХЕМА ПОДКЛЮЧЕНИЯ ОБОРУДОВАНИЯ В ШКАФУ СОУЭ



УСЛОВНЫЕ ОБОЗНАЧЕНИЯ

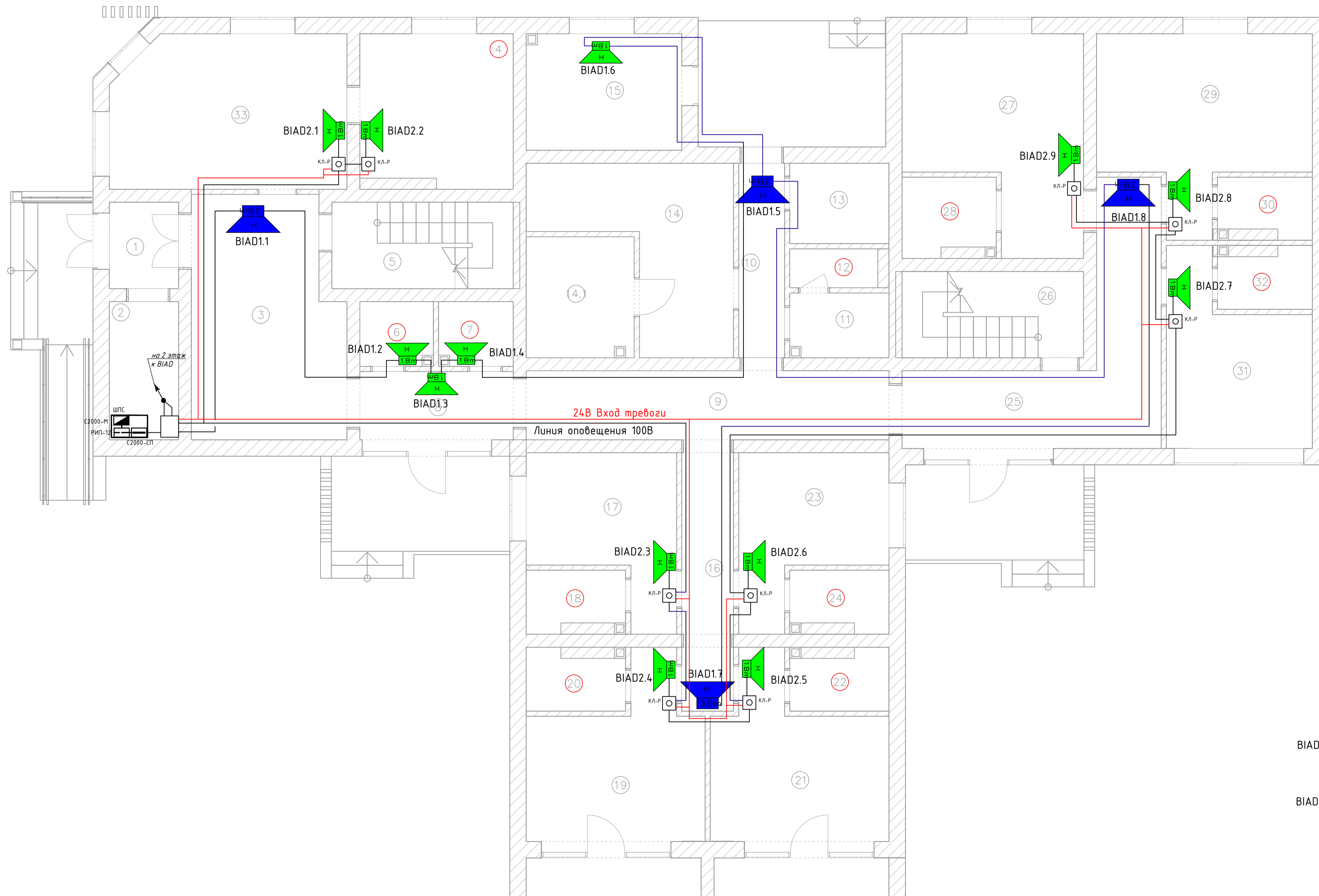
- - Сигналы речевого оповещения для подключения речевых пожарных оповещателей
- - Усиленные сигналы речевого оповещения от УМ
- - Сигналы управления резервным питанием 24В от ПУ-4(поставляется в комплекте кабелей)
- - Сигналы "Пожар" от АУПС
- - Сигналы управления и звук, передаваемые по интерфейсу RS-485 от УК-М(удаленных консолей)
- - Штатный кабель питания 220В(поставляется в комплекте с прибором)
- - Кабель резервного питания 24В(поставляется в комплекте с прибором)

Согласовано

Инв. № подл.	Подп. и дата	Взам. инв. №	
--------------	--------------	--------------	--

Изм.	Кол. уч.	Лист	№ док.	Подп.	Дата				
Разработал					05.21	Гостиница	Стадия	Лист	Листов
Проверил					05.21		Р	6	
Н. контр.					05.21				
ГИП					05.21				
						Шкаф СОУЭ			

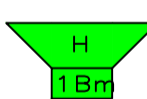
1 корпус 1 этаж



Экспликация помещений

помещ.	Наименование	Площадь, м2
1	Тамбур	3,20
2	Сервер, пожарка	5,12
3	Фойе	18,84
4	Сан.узел 10 ММГ	12,36
5	Лестничный холл 1	8,40
6	Сан.узел 1	2,55
7	Сан.узел 2	2,59
8	Холл	6,40
9	Коридор 1	13,44
10	Коридор 2	4,77
11	Хоз. кладовая	3,50
12	Сан.узел персонала	2,16
13	Кладовая уборочного инвентаря	4,28
14	Центральная бельевая	14,12
14.1	Эл.щитовая, ШУ, вентиляция	7,00
15	Теплогенераторная, водомер, теп. пункт	9,72
16	Коридор 3	7,15
17	Жилая комната 1	10,74
18	Сан.узел 3	3,40
19	Жилая комната 2	14,45
20	Сан.узел 4	3,40
21	Жилая комната 3	14,45
22	Сан.узел 5	3,40
23	Жилая комната 4	10,74
24	Сан.узел 6	3,40
25	Коридор 4	18,32
26	Лестничный холл 2	8,40
27	Жилая комната 5	17,24
28	Сан.узел 7	4,10
29	Жилая комната 6	17,67
30	Сан.узел 8	3,21
31	Жилая комната 7	12,67
32	Сан.узел 9	3,26
33	Жилая комната 8 ММГ	19,11
Общая площадь		293,56 м2
Высота помещений		3,000 м

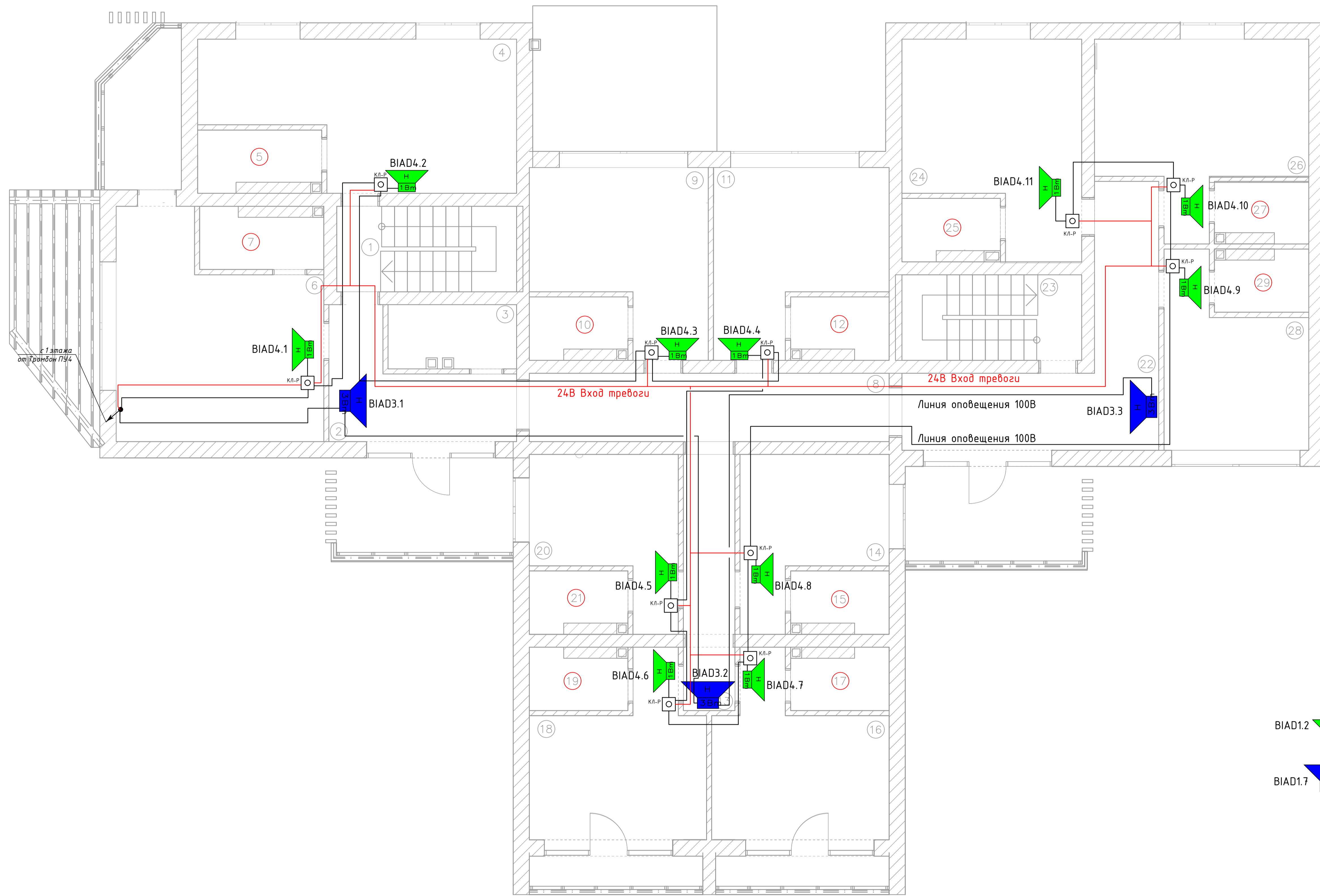
КЛ-Р - Коммутатор линии регулируемый «Тромбон КЛ-Р»

VIAD1.2  - оповещатель пожарный речевой настенный Глагол-Н1-1(1 Вт)

VIAD1.7  - оповещатель пожарный речевой настенный Глагол-Н1-3(3 Вт)

Изм.	Кол. изм.	Лист	№ док.	Подп.	Дата				
Разработал					05.21	Гостиница	Страница	Лист	Листов
Проверил					05.21		Р	9	
Н. контр.					05.21		План расположения средств СОУЭ 1 этажа		
ГИП					05.21				

1 корпус 2 этаж

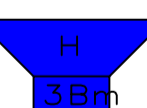


Экспликация помещений

№ помещ.	Наименование	Площадь, м2
1	Лестничный холл 1	8,40
2	Коридор 1	9,76
3	Хоз.помещение	4,50
4	Жилая комната 1	21,99
5	Сан.узел 1	4,29
6	Жилая комната 2	22,34
7	Сан.узел 2	4,29
8	Коридор 2	13,44
9	Жилая комната 3	15,43
10	Сан.узел 3	3,40
11	Жилая комната 4	15,07
12	Сан.узел 4	3,40
13	Коридор 3	7,18
14	Жилая комната 5	10,74
15	Сан.узел 5	3,40
16	Жилая комната 6	14,42
17	Сан.узел 6	3,40
18	Жилая комната 7	14,42
19	Сан.узел 7	3,40
20	Жилая комната 8	10,74
21	Сан.узел 8	3,40
22	Коридор 4	18,32
23	Лестничный холл 2	8,40
24	Жилая комната 9	17,97
25	Сан.узел 9	3,40
26	Жилая комната 10	17,67
27	Сан.узел 10	3,21
28	Жилая комната 11	12,67
29	Сан.узел 11	3,26
Общая площадь		282,31м2
Высота помещений		3,300м

□ КЛ-Р- Коммутатор линии регулируемый «Тромбон КЛ-Р»

BIAD1.2  - оповещатель пожарный речевой настенный Глагол-Н1-1(1 Вт)

BIAD1.7  - оповещатель пожарный речевой настенный Глагол-Н1-3(3 Вт)

Изм.	Кол. уч.	Лист	№ док.	Подп.	Дата				
Разработал					05.21	Гостиница	Стадия	Лист	Листов
Проверил					05.21		Р	10	
Н. контр.					05.21		План расположения средств СОУЭ 2 этажа		
ГИП					05.21				

Позиция	Наименование и техническая характеристика	Тип, марка, обозначение документа, опросного листа	Код оборудования, изделия, материалов	Завод-изготовитель	Единица измерения	Количество	Масса единицы, кг	Примечание
1	2	3	4	5	6	7	8	9
<u>Оборудование</u>								
1	Прибор управления техническими средствами оповещения для СОУЭ 3 и 4-го типа; напряжение питания 220В 50Гц, встроенный блок резервного питания 12В;	Тромбон ПУ-4		Тромбон	шт.	1		
2	Усилитель мощности предназначен для приема управляющих сигналов и звуковых аудио-потоков	Тромбон-УМ120		Тромбон	шт.	1		
3	Блок резервного питания и коммутации 28В, 14А/ч; ~220В 50Гц;	Тромбон БП-14		Тромбон	шт.	1		
4	Микрофон с соединительным кабелем, 60-18000 Гц, 600 Ом,	Тромбон М		Тромбон	шт.	1		
5	Оповещатель охранно-пожарный, речевой, настенный 1Вт	Глагол Н1-1		Тромбон	шт.	25		2 Резерв
6	Оповещатель охранно-пожарный, речевой, настенный 3Вт	Глагол Н1-3		Тромбон	шт.	9		2 Резерв
7	Пульт звукового вещания одноканальный, FM- радиоприемник, микрофон, 1 линейный вход, регулятор выходного уровня, вход для SD-карты, USB-вход для флеш-накопителя, пит. 24В	Тромбон ПЗВ-1		Тромбон	шт.	1		
8	Панель согласования	Тромбон ПС			шт.	1		
9	Коммутатор линии регулируемый	Тромбон КЛ-Р			шт.	19		
10	Шкаф телекоммуникационный 19" настенный 15U чёрный на 4 прибора (в комплекте вентиляторный блок с проводом и вилкой 220В, термостат, кронштейн, блок розеток на 8 гнезд, 1 полка, 1 фальш панель, анкера для крепления, провод заземления,)	ТШ-156060Ч1			шт.	1		
11	Удалённая микрофонная консоль	«Тромбон УК»			шт.	1		

Инв. N подл. Подпись и дата. Взам. инв. N

Изм.	Кол.уч.	Лист	№ док.	Подп.	Дата				
Разработал					05.21				
Проверил					05.21				
Н. контр.					05.21				
ГИП					05.21				
						Гостиница			
						Р	1	2	
						Спецификация оборудования, изделий и материалов			

