
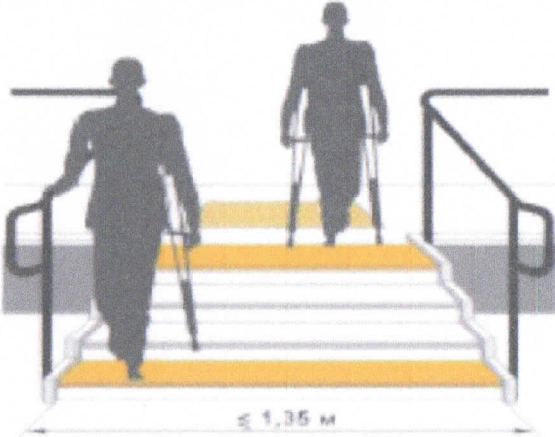
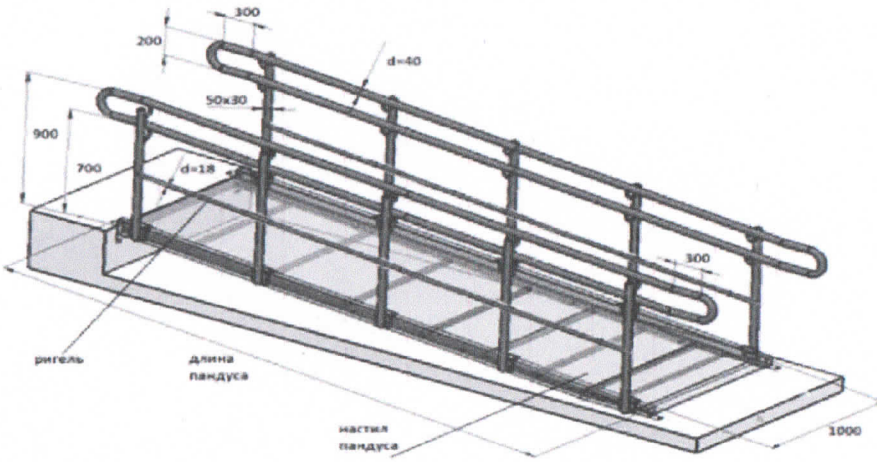
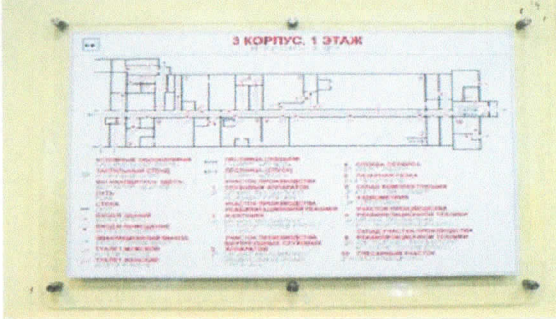

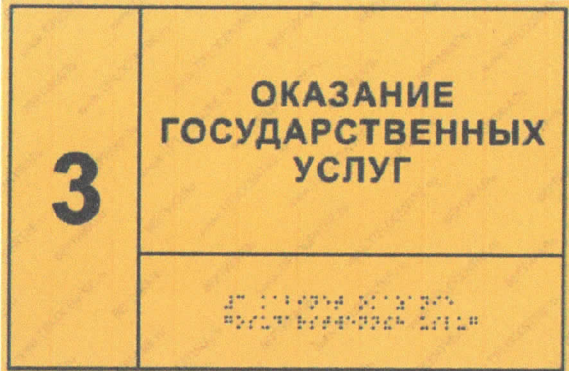
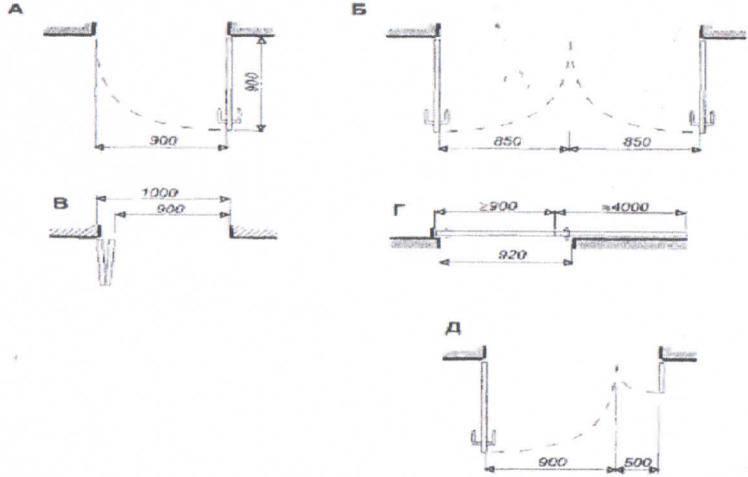


План мероприятий по организации доступной среды, включая обеспечение условий по беспрепятственному доступу инвалидов и других маломобильных групп населения в здание МДОУ «Рязский детский сад №10» расположенного по адресу: 391962, Рязанская область, г. Рязск, ул. Лермонтова, д. 4.


№№ п/п	Наименование мероприятий по обеспечению доступности	Требование к установке.	Изображение (пример)
1	2	3	4
1	Информационное обеспечение по основному входу – для всех посетителей, включая МГН.		
1.1	У входа установить информационной стенд с информацией об объекте социальной инфраструктуры (далее ОСИ) с использованием плоско-выпуклой тактильной подачей информации, звуковой, а также дублированием шрифтом Брайля (название, сфера деятельности, время работы и т.д.).	Установить у входной двери на высоте 1,5 м.	

<p>1.2</p>	<p>Организовать ситуационную помощь МГН на объекте в виде сопровождения персоналом:</p> <ul style="list-style-type: none"> - закрепить ответственных сотрудников с внесением соответствующих функций в должностные обязанности; - провести инструктаж (обучение) персонала оказанию ситуационной помощи МГН на объекте 	<p>Установить на высоте 1,0 м.</p>	
<p>1.3</p>	<p>Выделение контрастным цветом крайние ступени марша лестниц</p> <p>Вдоль марша наружной лестницы установить поручни в соответствии с нормативными требованиями на высоте 0.9м, включая разделительный.</p>	<p>п. 4.1.14, 5.2.15 СП 59.13330.2012</p> <p>п.5.2.11. СП 59.13330.2012</p>	

1.4	установить пандус на высоту входной площадки	п. 4.1.14-16 СП 59.13330.2012	
2	Информационное обеспечение по путям движения в здании.		
2.1	Установить тактильную мнемосхему, информирующую о расположении помещений и направление движения к ним.	На расстоянии 1,5-2,0 м от входа с правой стороны на высоте 1,5 м.	
2.2	По всему маршруту движения установить информационные указатели, обеспечивающие своевременное получение информации о месте расположения: санитарно-гигиенических помещений, лестниц, входов, выходов, в том числе эвакуационных.	Установить на высоте 2,0 м.	

2.3	У дверей помещений установить Информационные таблички с использованием плоско-выпуклой тактильной подачей информации, а также дублированием шрифтом Брайля.	Установить у двери со стороны ручки на высоте 1,4м. (Размер 300 X 200мм)	
3	Обеспечение доступной среды по зоне оказания услуг		
3.1	При замене дверных полотен предусмотреть двери с шириной полотна не менее 0,9 м и высотой порогов 0,014 м.	СП 59.13330.2012 п. 5.2.4.	

3.2	Установить тактильную плитку и цветное обозначение перед началом лестницы.	СП 59.13330.2012 п. 5.2.12	
3.3	Установить поручни вдоль обеих маршей лестницы на высоте 0,9 м и горизонтальным завершением на 0,3 м. На поверхности поручней перил нанести рельефные обозначения этажей, а также предупредительные полосы об окончании перил.	СП 59.13330.2012 п. 5.2.10; 5.2.15; 5.2.16	
3.4	Для перемещения инвалида на кресле-коляске по лестнице иметь в наличии мобильный подъемник. Пример: Sherpa 904	СП 59.13330.2012 п. 5.2.9	

3.5	<p>-установить тревожную кнопку -мнемосхему туалетной кабины.</p>	СП 59.13330.2012 п. 5.3	
4	Материально-техническое обеспечение		
4.1	<p>При предоставлении услуг инвалидам с нарушениями слуха необходимо организовать сурдоперевод и/или использование технических средств адаптации.</p>	7.1.12 СП59.13330.2012	
4.2	<p>Обеспечение звукоусиливающей аппаратуры (индукционных контуров). Предназначены для передачи голоса или иного аудиосигнала непосредственно в слуховые аппараты или кохлеарные импланты Пример: <i>Переносная информационная система для слабослышащих «Исток» С</i></p>	п. 7.6.3 СП 59.13330.2012	

4.3

Организовать ситуационную помощь МГН (передвигающихся на креслах-колясках и инвалидов с выраженными нарушениями зрения) на объекте в виде сопровождения персоналом и/или в виде технического обеспечения.

Пример: Навигационная система для слабовидящих «Парус». Навигационная система предназначена для ориентации слабовидящих и незрячих людей на улице и в помещении. Система состоит из индивидуальных навигационных браслетов-активаторов, а также рассредоточенных по зданию или территории (на развилках, у лифтов, лестниц, возле кабинетов, залов, туалетов) сети громкоговорителей с функцией записи и воспроизведения любых звуковых сообщений.

